

eurolite[®] **SNOW 3001** Snow machine



Bedienungsanleitung
User manual
Mode d'emploi

eurolite[®]

Snow machine

Mini Schneemaschine

Mini snow machine

Petit Machine à Neige

**REMOTE
CONTROL**

No. 51706290

www.eurolite.de

Inhaltsverzeichnis

Table of contents

Table des matières

Deutsch

EINFÜHRUNG.....	3
SICHERHEITSHINWEISE.....	3
BESTIMMUNGSGEMÄSSE VERWENDUNG.....	4
GERÄTEBESCHREIBUNG.....	5
Features.....	5
Geräteübersicht.....	5
INBETRIEBNAHME.....	6
Montage.....	6
Anschluss ans Netz.....	7
BEDIENUNG.....	7
REINIGUNG UND WARTUNG.....	8
Sicherungswechsel.....	8
TECHNISCHE DATEN.....	8

English

INTRODUCTION.....	9
SAFETY INSTRUCTIONS.....	9
OPERATING DETERMINATIONS.....	10
DESCRIPTION OF THE DEVICE.....	10
Features.....	10
Overview.....	11
STARTING OPERATION.....	11
Installation.....	12
Connection with the mains.....	13
OPERATION.....	13
CLEANING AND MAINTENANCE.....	13
Replacing the fuse.....	13
TECHNICAL SPECIFICATIONS.....	13

Français

INTRODUCTION.....	14
INSTRUCTIONS DE SÉCURITÉ.....	14
EMPLOI SELON LES PRESCRIPTIONS.....	15
DESCRIPTION DE L'APPAREIL.....	16
Fonctionnalités.....	16
Aperçue des parties.....	16
MISE EN SERVICE.....	17
Montage.....	17
Alimentation.....	18
MANIEMENT.....	19
NETTOYAGE ET MAINTENANCE.....	19
Remplacer le fusible.....	19
CARACTERISTIQUES TECHNIQUES.....	19

Diese Bedienungsanleitung gilt für die Artikelnummer: / This user manual is valid for the article number:/ Ce mode d'emploi est conçu pour les n° d'art. :
51706290

Das neueste Update dieser Bedienungsanleitung finden Sie im Internet unter:
You can find the latest update of this user manual in the Internet under:
Vous pouvez trouver la dernière version de ce mode d'emploi dans l'Internet sous :
www.eurolite.de

BEDIENUNGSANLEITUNG

eurolite®

Snow 3001 Schneemaschine



ACHTUNG!

Gerät vor Feuchtigkeit und Nässe schützen!
Vor Öffnen des Gerätes vom Netz trennen!

Lesen Sie vor der ersten Inbetriebnahme zur eigenen Sicherheit diese Bedienungsanleitung sorgfältig durch!

Alle Personen, die mit der Aufstellung, Inbetriebnahme, Bedienung, Wartung und Instandhaltung dieses Gerätes zu tun haben, müssen

- entsprechend qualifiziert sein
- diese Bedienungsanleitung genau beachten
- die Bedienungsanleitung als Teil des Produkts betrachten
- die Bedienungsanleitung während der Lebensdauer des Produkts behalten
- die Bedienungsanleitung an jeden nachfolgenden Besitzer oder Benutzer des Produkts weitergeben
- sich die letzte Version der Anleitung im Internet herunterladen

EINFÜHRUNG

Wir freuen uns, dass Sie sich für eine EUROLITE Schneemaschine entschieden haben. Nehmen Sie die Schneemaschine aus der Verpackung.

SICHERHEITSHINWEISE



ACHTUNG!

Seien Sie besonders vorsichtig beim Umgang mit gefährlicher Netzspannung. Bei dieser Spannung können Sie einen lebensgefährlichen elektrischen Schlag erhalten!

Dieses Gerät hat das Werk in sicherheitstechnisch einwandfreiem Zustand verlassen. Um diesen Zustand zu erhalten und einen gefahrlosen Betrieb sicherzustellen, muss der Anwender die Sicherheitshinweise und die Warnvermerke unbedingt beachten, die in dieser Bedienungsanleitung enthalten sind.



Unbedingt lesen:

Bei Schäden, die durch Nichtbeachtung der Anleitung verursacht werden, erlischt der Garantieanspruch. Für daraus resultierende Folgeschäden übernimmt der Hersteller keine Haftung.

Prüfen Sie zuerst, ob Transportschäden vorliegen. In diesem Fall nehmen Sie das Gerät nicht in Betrieb und setzen sich bitte mit Ihrem Fachhändler in Verbindung.

Das Gerät darf nicht in Betrieb genommen werden, nachdem es von einem kalten in einen warmen Raum gebracht wurde. Das dabei entstehende Kondenswasser kann unter Umständen Ihr Gerät zerstören. Lassen Sie das Gerät solange ausgeschaltet, bis es Zimmertemperatur erreicht hat!

Der Aufbau entspricht der Schutzklasse I. Der Netzstecker darf nur an eine Schutzkontakt-Steckdose angeschlossen werden.

Den Netzstecker immer als letztes einstecken. Vergewissern Sie sich, dass der Netzschalter auf „OFF“ steht, wenn Sie das Gerät ans Netz anschließen.

Lassen Sie die Netzleitung nicht mit anderen Kabeln in Kontakt kommen! Seien Sie vorsichtig beim Umgang mit Netzleitungen und -anschlüssen. Fassen Sie diese Teile nie mit nassen Händen an!

Vergewissern Sie sich, dass die anzuschließende Netzspannung nicht höher ist als auf der Rückseite angegeben. Stecken Sie die Netzleitung nur in geeignete Schutzkontaktsteckdose ein.

Achten Sie darauf, dass die Netzleitung nicht gequetscht oder durch scharfe Kanten beschädigt werden kann. Überprüfen Sie das Gerät und die Netzleitung in regelmäßigen Abständen auf Beschädigungen.

Flüssigkeit niemals trinken, einnehmen oder äußerlich anwenden! Von Kindern fernhalten und unzugänglich aufbewahren. Bei Haut-/Augenkontakt mit viel Wasser ab- bzw. ausspülen (ggf. einen Arzt aufsuchen).

Achten Sie darauf, dass das Gerät stets aufrecht installiert ist.

Bei Überkopfmontage (Montagehöhe >100 cm) ist das Gerät immer mit einem geeigneten Sicherheitsseil zu sichern.

Gerät bei Nichtbenutzung und vor jeder Reinigung vom Netz trennen! Fassen Sie dazu den Netzstecker an der Grifffläche an und ziehen Sie niemals an der Netzleitung!

Nicht im Gebrauch befindliche Geräte müssen allpolig spannungsfrei geschaltet werden! Sind Stecker oder Geräteschalter, z. B. durch Einbau nicht erreichbar, so muss netzseitig eine allpolige Abschaltung vorgenommen werden.

Kinder und Laien vom Gerät fern halten!

Das Gerät darf niemals unbeaufsichtigt betrieben werden!

BESTIMMUNGSGEMÄSSE VERWENDUNG

Bei diesem Gerät handelt es sich um ein Spezial-Effektgerät, mit dem sich künstliche Schneeflocken erzeugen lassen. Dieses Produkt ist nur für den Anschluss an 230 V, 50 Hz Wechselspannung zugelassen und wurde ausschließlich zur Verwendung in Innenräumen konzipiert.

Vermeiden Sie Erschütterungen und jegliche Gewaltanwendung bei der Installation oder Inbetriebnahme des Gerätes.

Achten Sie bei der Wahl des Installationsortes darauf, dass das Gerät nicht zu großer Hitze, Feuchtigkeit und Staub ausgesetzt wird und dass sich während des Betriebes der Maschine im Umfeld Flüssigkeit bilden kann. Die dabei entstehende rutschige Oberfläche kann zu Unfällen führen. Vergewissern Sie sich, dass keine Kabel frei herumliegen. Sie gefährden Ihre eigene und die Sicherheit Dritter!

Vor Befüllen des Gerätes vom Netz trennen! Keine heißen Flüssigkeiten einfüllen!

Nehmen Sie das Gerät erst in Betrieb, nachdem Sie sich mit seinen Funktionen vertraut gemacht haben. Lassen Sie das Gerät nicht von Personen bedienen, die sich nicht mit dem Gerät auskennen. Wenn Geräte nicht mehr korrekt funktionieren, ist das meist das Ergebnis von unfachmännischer Bedienung!

Gerät immer trocken lagern.

Soll das Gerät transportiert werden, entleeren Sie immer den Tank und verwenden Sie bitte die Originalverpackung, um Transportschäden zu vermeiden.

Beachten Sie bitte, dass eigenmächtige Veränderungen an dem Gerät aus Sicherheitsgründen verboten sind.

Der Serienbarcode darf niemals vom Gerät entfernt werden, da ansonsten der Garantieanspruch erlischt.

Wird das Gerät anders verwendet als in dieser Bedienungsanleitung beschrieben, kann dies zu Schäden am Produkt führen und der Garantieanspruch erlischt. Außerdem ist jede andere Verwendung mit Gefahren, wie z. B. Kurzschluss, Brand, elektrischem Schlag, etc. verbunden.

WEEE-Richtlinie



Bitte übergeben Sie das Gerät bzw. die Geräte am Ende der Nutzungsdauer zur umweltgerechten Entsorgung einem örtlichen Recyclingbetrieb. Nicht im Hausmüll entsorgen. Für weitere Informationen wenden Sie sich bitte an Ihren Händler oder die zuständige örtliche Behörde.

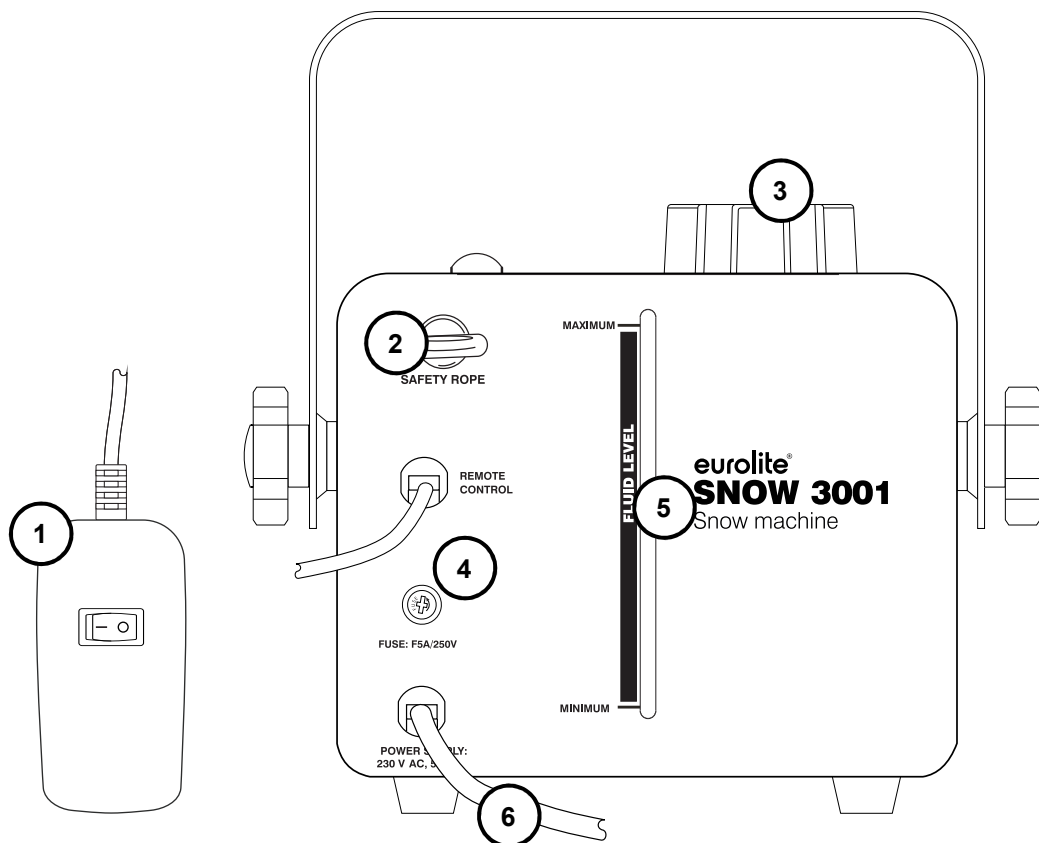
GERÄTEBESCHREIBUNG

Features

Kraftvolle Mini-Schneemaschine

Eine große Menge von "Schneeflocken" wird bis zu 2 m weit in den Raum geworfen • Bei andauernder Berieselung bildet sich am Boden eine "Schaum-Schneedecke", die sich nach und nach wieder auflöst • Das Auflösen der "Schneedecke" geschieht fast rückstandslos • Ideal für das Thema "Winter" in Diskotheken, Theatern etc. • Passendes Schneefluid: EUROLITE Schneefluid • Mit Bügel für hängende Montage • Hochwertiger Aufbau • Günstiges Preis-Leistungsverhältnis

Geräteübersicht



- (1) Fernbedienung
- (2) Fangsicherung
- (3) Tankverschluss
- (4) Sicherungshalter
- (5) Füllstandanzeige
- (6) Netzanschluss

INBETRIEBNAHME

Entfernen Sie jegliches Verpackungsmaterial vom Versandkarton. Vergewissern Sie sich, dass alle Schaumstoff- und Plastikeinlagen entfernt werden, insbesondere in der Nähe der Austrittsdüse.

Schrauben Sie den Tankverschluss ab und füllen Sie Schneeflüssigkeit in den Tank. Verschließen Sie den Tank wieder.

Stellen Sie das Gerät auf einer ebenen Fläche auf.



ACHTUNG!

Vor Befüllen Netzstecker ziehen. Nur Schneefluide auf Wasserbasis verwenden. Wir empfehlen hochwertige EUROLITE Schneefluide. Niemals entzündliche Flüssigkeiten beifügen. Sollte Flüssigkeit in das Geräteinnere gelangen, lassen Sie das Gerät vor der Inbetriebnahme erst von einem Fachmann überprüfen.

Achtung! Achten Sie unbedingt auf die Einhaltung eines Mindestabstandes zum Publikum von 2 m. Die Schneeaustrittsöffnung darf niemals direkt auf Gesicht und Augen von Menschen gerichtet werden.

Montage

Installieren Sie das Gerät an einem Ort außerhalb des Publikumbereichs. Bei der Wahl des Aufstellungsortes ist darauf zu achten, dass sich während des Betriebes der Maschine im Umfeld Flüssigkeit bilden kann. Halten Sie einen Mindestabstand von 20 cm um und über dem Gerät ein.

Bei Betrieb an einem Traversensystem kann durch Abtropfen von Fluid eine rutschige Oberfläche entstehen, die zu Unfällen führen kann.

Stellen Sie die Maschine nur auf kratz- und wasserunempfindliche Oberflächen.

Bitte achten Sie darauf, dass die maximale Neigung von 15 Grad nicht überschritten wird.

Das Gerät ist sowohl zur stehenden wie hängenden Montage vorgesehen. Soll das Gerät über Kopf installiert werden, gelten folgende Sicherheitsvorschriften:



LEBENSGEFAHR!

Bei der Installation sind insbesondere die Bestimmungen der BGV C1 (vormals VBG 70) und EN 60335-1:1996 zu beachten! Die Installation darf nur vom autorisierten Fachhandel ausgeführt werden!

Die Aufhängevorrichtungen des Gerätes muss so gebaut und bemessen sein, dass sie 1 Stunde lang ohne dauernde schädliche Deformierung das 10-fache der Nutzlast aushalten kann.

Die Installation muss immer mit einer zweiten, unabhängigen Aufhängung, z. B. einem geeigneten Fangnetz, erfolgen. Diese zweite Aufhängung muss so beschaffen und angebracht sein, dass im Fehlerfall der Hauptaufhängung kein Teil der Installation herabfallen kann.

Während des Auf-, Um- und Abbaus ist der unnötige Aufenthalt im Bereich von Bewegungsflächen, auf Beleuchterbrücken, unter hochgelegenen Arbeitsplätzen sowie an sonstigen Gefahrenbereichen verboten.

Der Unternehmer hat dafür zu sorgen, dass sicherheitstechnische und maschinentechnische Einrichtungen vor der ersten Inbetriebnahme und nach wesentlichen Änderungen vor der Wiederinbetriebnahme durch Sachverständige geprüft werden.

Der Unternehmer hat dafür zu sorgen, dass sicherheitstechnische und maschinentechnische Einrichtungen mindestens alle vier Jahre durch einen Sachverständigen im Umfang der Abnahmeprüfung geprüft werden.

Der Unternehmer hat dafür zu sorgen, dass sicherheitstechnische und maschinentechnische Einrichtungen mindestens einmal jährlich durch einen Sachkundigen geprüft werden.

Vorgehensweise:

Das Gerät sollte idealerweise außerhalb des Aufenthaltsbereiches von Personen installiert werden.

WICHTIG! ÜBERKOPFMONTAGE ERFORDERT EIN HOHES MAß AN ERFAHRUNG. Dies beinhaltet (aber beschränkt sich nicht allein auf) Berechnungen zur Definition der Tragfähigkeit, verwendetes Installations-

material und regelmäßige Sicherheitsinspektionen des verwendeten Materials und des Gerätes. Versuchen Sie niemals, die Installation selbst vorzunehmen, wenn Sie nicht über eine solche Qualifikation verfügen, sondern beauftragen Sie einen professionellen Installateur. Unsachgemäße Installationen können zu Verletzungen und/oder zur Beschädigung von Eigentum führen.

Das Gerät muss außerhalb des Handbereichs von Personen installiert werden.

Achtung: Über Kopf installierte Geräte können beim Herabstürzen erhebliche Verletzungen verursachen! Wenn Sie Zweifel an der Sicherheit einer möglichen Installationsform haben, installieren Sie das Gerät NICHT!

Vergewissern Sie sich vor der Montage, dass die Montagefläche mindestens die 10-fache Punktbelastung des Eigengewichtes des Gerätes aushalten kann.

Sichern Sie das Gerät bei Überkopfmontage immer mit einem Sicherheitsseil.

Es dürfen nur Sicherheitsseile und Schnellverbindungsglieder gemäß DIN 56927, Schäkel gemäß DIN EN 1677-1 und BGV C1 Kettbinder eingesetzt werden. Die Fangseile, Schnellverbindungsglieder, Schäkel und Kettbinder müssen auf Grundlage der aktuellsten Arbeitsschutzbestimmungen (z. B. BGV C1, BGI 810-3) ausreichend dimensioniert sein und korrekt angewendet werden.

Bitte beachten Sie: Bei Überkopfmontage in öffentlichen bzw. gewerblichen Bereichen ist eine Fülle von Vorschriften zu beachten, die hier nur auszugsweise wiedergegeben werden können. Der Betreiber muss sich selbständig um die Beschaffung der geltenden Sicherheitsvorschriften bemühen und diese einhalten!

Der Hersteller haftet nicht für Schäden, die durch unsachgemäße Installation und unzureichende Sicherheitsvorkehrungen verursacht werden!

Hängen Sie das Sicherheitsseil in der dafür vorgesehenen Fangsicherung ein und führen Sie es über die Traverse bzw. einen sicheren Befestigungspunkt. Hängen Sie das Ende in dem Schnellverschlussglied ein und ziehen Sie die Sicherungsmutter gut fest.

Der maximale Fallabstand darf 20 cm nicht überschreiten. Ein Sicherheitsseil, das einmal der Belastung durch Absturz ausgesetzt war oder beschädigt ist, darf nicht mehr als Sicherheitsseil eingesetzt werden.

Stellen Sie den Neigungswinkel über den Hängebügel ein und ziehen Sie die Feststellschrauben gut fest.



LEBENSGEFAHR!

Vor der ersten Inbetriebnahme muss die Einrichtung durch einen Sachverständigen geprüft werden!

Anschluss ans Netz

Schließen Sie das Gerät über den Netzstecker ans Netz an. Die Belegung der Anschlussleitungen ist wie folgt:

Leitung	Pin	International
Braun	Außenleiter	L
Blau	Neutralleiter	N
Gelb/Grün	Schutzleiter	

Hinweis Der Schutzleiter muss unbedingt angeschlossen werden! Wenn das Gerät direkt an das örtliche Stromnetz angeschlossen wird, muss eine Trennvorrichtung mit mindestens 3 mm Kontaktöffnung an jedem Pol in die festverlegte elektrische Installation eingebaut werden. Das Gerät darf nur an eine Elektroinstallation angeschlossen werden, die den VDE-Bestimmungen DIN VDE 0100 entspricht. Die Hausinstallation muss mit einem Fehlerstromschutzschalter (RCD) mit 30 mA Bemessungsdifferenzstrom ausgestattet sein.

BEDIENUNG

Durch Betätigen des Schalters auf der Fernsteuerung wird der Schneeausstoß ausgelöst.

Achtung: Die Austrittsdüse erhitzt sich während des Betriebes. Bitte daher diese Düse nicht berühren, bevor das Schneegerät vollständig abgekühlt ist.

REINIGUNG UND WARTUNG



LEBENSGEFAHR!

Vor Wartungsarbeiten unbedingt allpolig vom Netz trennen!

Das Gerät sollte regelmäßig von Verunreinigungen wie Staub usw. gereinigt werden. Verwenden Sie zur Reinigung ein fusselfreies, angefeuchtetes Tuch. Auf keinen Fall Alkohol oder irgendwelche Lösungsmittel zur Reinigung verwenden!

Im Geräteinneren befinden sich außer der Sicherung keine zu wartenden Teile. Wartungs- und Servicearbeiten sind ausschließlich dem autorisierten Fachhandel vorbehalten!

Sicherungswechsel

Wenn die Feinsicherung des Gerätes defekt ist, darf diese nur durch eine Sicherung gleichen Typs ersetzt werden.

Vor dem Sicherungswechsel ist das Gerät allpolig von der Netzspannung zu trennen (Netzstecker ziehen).

Vorgehensweise:

Schritt 1: Drehen Sie den Sicherungshalter mit einem passenden Schraubendreher aus dem Gehäuse (gegen den Uhrzeigersinn).

Schritt 2: Entfernen Sie die defekte Sicherung aus dem Sicherungshalter.

Schritt 3: Setzen Sie die neue Sicherung in den Sicherungshalter ein.

Schritt 4: Setzen Sie den Sicherungshalter wieder im Gehäuse ein und drehen Sie ihn fest.

Sollten einmal Ersatzteile benötigt werden, verwenden Sie bitte nur Originalersatzteile.

Wenn die Anschlussleitung dieses Gerätes beschädigt wird, muss sie durch den autorisierten Fachhandel ersetzt werden, um Gefährdungen zu vermeiden.

Sollten Sie noch weitere Fragen haben, steht Ihnen Ihr Fachhändler jederzeit gerne zur Verfügung.

TECHNISCHE DATEN

Spannungsversorgung:	230 V AC, 50 Hz
Gesamtanschlusswert:	700 W
Tankinhalt:	0,9 l
Fluidverbrauch:	150 ml/Min.
Sicherung:	F 5 A, 250 V
Maße (LxBxH):	350 x 190 x 265 mm
Gewicht:	3 kg

Bitte beachten Sie: Technische Änderungen ohne vorherige Ankündigung und Irrtum vorbehalten

USER MANUAL

eurolite[®]

Snow 3001 Snow Machine



CAUTION!

Keep this device away from rain and moisture!
Unplug mains lead before opening the housing!

For your own safety, please read this user manual carefully before you initially start-up.

Every person involved with the installation, operation and maintenance of this device has to

- be qualified
- follow the instructions of this manual
- consider this manual to be part of the total product
- keep this manual for the entire service life of the product
- pass this manual on to every further owner or user of the product
- download the latest version of the user manual from the Internet

INTRODUCTION

Thank you for having chosen a EUROLITE snow machine.

Unpack your snow machine.

SAFETY INSTRUCTIONS



CAUTION!

Be careful with your operations. With a dangerous voltage you can suffer a dangerous electric shock when touching the wires!

This device has left our premises in absolutely perfect condition. In order to maintain this condition and to ensure a safe operation, it is absolutely necessary for the user to follow the safety instructions and warning notes written in this user manual.



Important:

Damages caused by the disregard of this user manual are not subject to warranty. The dealer will not accept liability for any resulting defects or problems.

Before you initially start-up, please make sure that there is no damage caused by transportation. Should there be any, consult your dealer and do not use the device.

If the device has been exposed to drastic temperature fluctuation (e.g. after transportation), do not switch it on immediately. The arising condensation water might damage your device. Leave the device switched off until it has reached room temperature.

This device falls under protection-class I. The power plug must only be plugged into a protection class I outlet.

Always plug in the power plug last.

Never let the power-cord come into contact with other cables! Handle the power-cord and all connections with the mains with particular caution!

Make sure that the available voltage is not higher than stated on the rear panel.

Make sure that the power-cord is never crimped or damaged by sharp edges. Check the device and the power-cord from time to time.

Never drink fluid or use it on the inside or outside of a human body. If fluid gets in contact with skin or eyes, rinse thoroughly with water. If it is necessary call a doctor immediately!

Keep device upright.

For overhead use (mounting height >100 cm), always fix the fixture with an appropriate safety bond.

Always disconnect from the mains, when the device is not in use or before cleaning it. Only handle the power-cord by the plug. Never pull out the plug by tugging the power-cord.

Unused machines must be disconnected from the mains. If the power plug or the power switch is not accessible, the device must be disconnected via the mains.

Keep away children and amateurs!

Never leave this device running unattended.

OPERATING DETERMINATIONS

This device is a special effect machine for creating snow effects. This product is only allowed to be operated with an alternating voltage of 230 V, 50 Hz and was designed for indoor use only.

Do not shake the device. Avoid brute force when installing or operating the device.

When choosing the installation-spot, please make sure that the device is not exposed to extreme heat, moisture or dust. Please consider that liquid may be spilt during operation around the device. The resulting slippery surface can cause accidents. There should not be any cables lying around. You endanger your own and the safety of others!

Before filling the device disconnect from mains. Never fill in any hot liquids.

Operate the device only after having familiarized with its functions. Do not permit operation by persons not qualified for operating the device. Most damages are the result of unprofessional operation!

Store dry!

Always drain the tank and please use the original packaging if the device is to be transported.

Please consider that unauthorized modifications on the device are forbidden due to safety reasons!

Never remove the serial barcode from the device as this would make the guarantee void.

If this device will be operated in any way different to the one described in this manual, the product may suffer damages and the guarantee becomes void. Furthermore, any other operation may lead to dangers like short-circuit, burns, electric shock, etc.

WEEE Directive



When to be definitively put out of operation, take the unit(s) to a local recycling plant for a disposal which is not harmful to the environment. Do not dispose of as municipal waste. Contact your retailer or local authorities for more information.

DESCRIPTION OF THE DEVICE

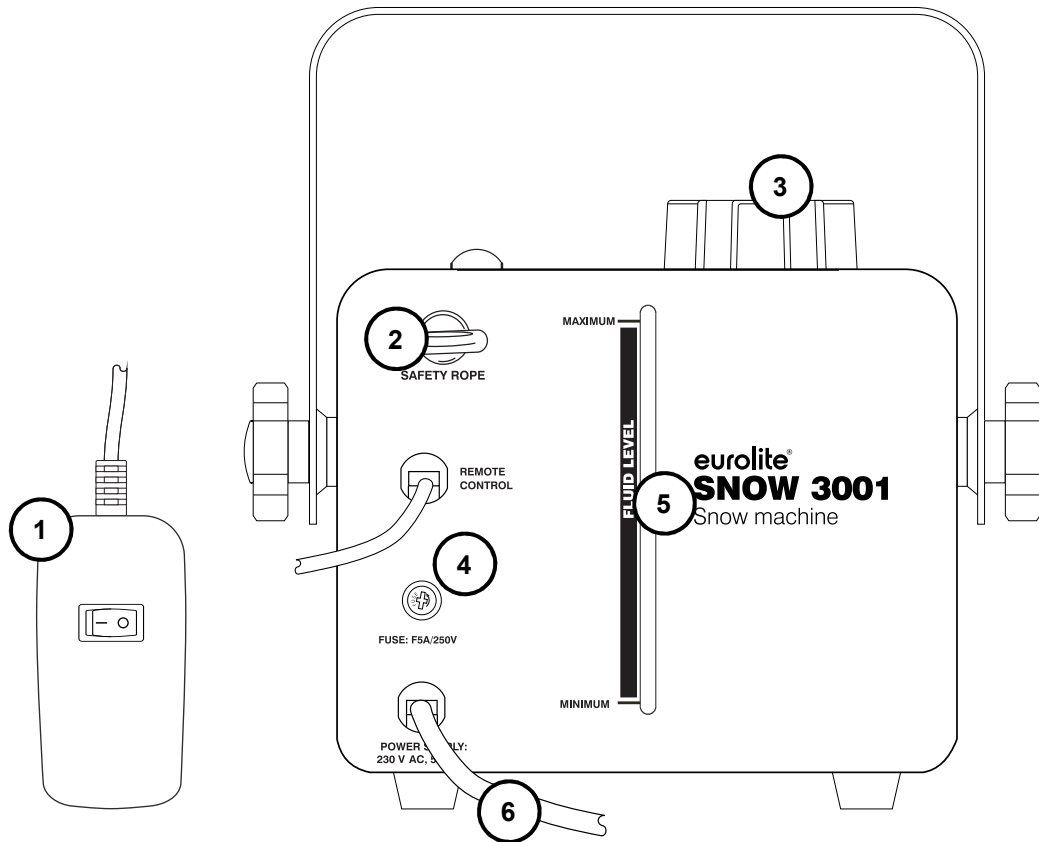
Features

Powerful mini snow machine

A lot of "snowflakes" are thrown into the room up to a distance of 2 m • Constant snowing creates a foam/snow build up, which dissolves gradually • The dissolution of the "blanket of snow" happens nearly

without residues • Ideal for a "winter" subject in discos, theatres etc. • Suitable snowfluid: EUROLITE Snowfluid • With bracket for suspended mounting • High quality structure • High quality at a low price

Overview



- (1) Remote control
- (2) Attachment eyelet
- (3) Tank
- (4) Fuse holder
- (5) Fluid level display
- (6) Power supply

STARTING OPERATION

Remove all packing materials from the shipping box. Make sure that there are no packing remnants at the fog output nozzle.

Unscrew the tank cap and fill the tank with snow fluid. Tightly close the tank again.

Install the device on a plane surface.



CAUTION!

Always disconnect from the mains before filling the machine. Only use water-based fluids. We recommend high-quality EUROLITE fluids. Never add flammable liquids. If fluid gets inside the machine, have it checked by skilled personnel before it is operated.

Caution! Ensure a minimum distance between snow machine and audience of min. 2 m. Never direct the snow output nozzle to the face or the eyes of people.

Installation

Install the device out of the public area. Please consider that liquid may be spilt during operation around the device. The resulting slippery surface can cause accidents. Keep a minimum distance of 20 cm around and above the device.

Only install the machine on scratch resistant and water resistant surfaces. Please make sure that the inclination angle does not exceed 15°. This device is constructed for a standing or hanging installation. If the device is to be installed overhead, the following safety instructions are binding:



DANGER TO LIFE!
Please consider the EN 60335-1:1996 and the respective national norms during the installation! The installation must only be carried out by an authorized dealer!

The installation of the device has to be built and constructed in a way that it can hold 10 times the weight for 1 hour without any harming deformation. The installation must always be secured with a secondary safety attachment, e.g. an appropriate catch net. This secondary safety attachment must be constructed in a way that no part of the installation can fall down if the main attachment fails.

When rigging, derigging or servicing the device staying in the area below the installation place, on bridges, under high working places and other endangered areas is forbidden.

The operator has to make sure that safety-relating and machine-technical installations are approved by an expert before taking into operation for the first time and after changes before taking into operation another time. The operator has to make sure that safety-relating and machine-technical installations are approved by an expert after every four year in the course of an acceptance test. The operator has to make sure that safety-relating and machine-technical installations are approved by a skilled person once a year.

Procedure:

The device should be installed outside areas where persons may walk by or be seated.

IMPORTANT! OVERHEAD RIGGING REQUIRES EXTENSIVE EXPERIENCE, including (but not limited to) calculating working load limits, installation material being used, and periodic safety inspection of all installation material and the device. If you lack these qualifications, do not attempt the installation yourself, but instead use a professional structural rigger. Improper installation can result in bodily injury and or damage to property.

The device has to be installed out of the reach of people.

Caution: Devices in overhead installations may cause severe injuries when crashing down! If you have doubts concerning the safety of a possible installation, do NOT install the device!

Before rigging make sure that the installation area can hold a minimum point load of 10 times the device's weight.

For overhead use, always install a safety bond. You must only use safety bonds and quick links complying with DIN 56927, shackles complying with DIN EN 1677-1 and BGV C1 carabines. The safety bonds, quick links, shackles and the carabines must be sufficiently dimensioned and used correctly in accordance with the latest industrial safety regulations (e. g. BGV C1, BGI 810-3).

Please note: for overhead rigging in public or industrial areas, a series of safety instructions have to be followed that this manual can only give in part. The operator must therefore inform himself on the current safety instructions and consider them.

The manufacturer cannot be made liable for damages caused by incorrect installations or insufficient safety precautions!

Pull the safety bond through the attachment eyelet and over the trussing system or a safe fixation spot. Insert the end in the quick link and tighten the safety screw. The maximum drop distance must never exceed 20 cm. A safety bond which already hold the strain of a crash or which is defective must not be used again.


Adjust the desired inclination-angle via the mounting bracket and tighten the fixation screws.



DANGER TO LIFE!
Before taking into operation for the first time, the installation has to be approved by an expert!

Connection with the mains

Connect the device to the mains with the power plug. The occupation of the connection cables is as follows:

Cable	Pin	International
Brown	Live	L
Blue	Neutral	N
Yellow/Green	Earth	

Attention! The earth has to be connected!

If the device will be directly connected with the local power supply network, a disconnection switch with a minimum opening of 3 mm at every pole has to be included in the permanent electrical installation. The device must only be connected with an electric installation carried out in compliance with the IEC standards. The electric installation must be equipped with a Residual Current Device (RCD) with a maximum fault current of 30 mA.

OPERATION

Press the button on the remote control to emit snow.

CAUTION: The escape nozzle will heat up during operation. Therefore do not touch the nozzle until it has cooled down completely.

CLEANING AND MAINTENANCE



DANGER TO LIFE!

Disconnect from mains before starting maintenance operation!

We recommend a frequent cleaning of the device. Please use a soft lint-free and moistened cloth. Never use alcohol or solvents! There are no serviceable parts inside the device except for the fuse. Maintenance and service operations are only to be carried out by authorized dealers.

Replacing the fuse

If the fine-wire fuse of the device fuses, only replace the fuse by a fuse of same type and rating.

Before replacing the fuse, unplug mains lead.

Procedure:

- Step 1:** Unscrew the fuseholder with a fitting screwdriver from the housing (anti-clockwise).
- Step 2:** Remove the old fuse from the fuseholder.
- Step 3:** Install the new fuse in the fuseholder.
- Step 4:** Replace the fuseholder in the housing and fix it.

Should you need any spare parts, please use genuine parts. If the power supply cable of this device becomes damaged, it has to be replaced by authorized dealers only in order to avoid hazards. Should you have further questions, please contact your dealer.

TECHNICAL SPECIFICATIONS

Power supply:	230 V AC, 50 Hz
Power consumption:	700 W
Tank capacity:	0.9 l
Fluid-consumption:	150 ml/min.
Fuse:	F 5 A, 250 V
Dimensions (LxWxH):	350 x 190 x 265 mm
Weight:	3 kg

Please note: Every information is subject to change without prior notice. 05.12.2016 ©

MODE D'EMPLOI

eurolite®

Snow 3001 Machine à Neige



ATTENTION!
Protéger de l'humidité.
Débrancher avant d'ouvrir le boîtier!

Pour votre propre sécurité, veuillez lire ce mode d'emploi avec attention avant la première mise en service.

Toute personne ayant à faire avec le montage, la mise en marche, le maniement et l'entretien de cet appareil doit

- être suffisamment qualifiée
- suivre strictement les instructions de service suivantes
- considérer ce mode d'emploi comme faisant partie de l'appareil
- conserver le mode d'emploi pendant la durée de vie de l'article
- transmettre le mode d'emploi à un éventuel acheteur ou utilisateur de l'appareil
- télécharger la version ultérieure du mode d'emploi d'Internet

INTRODUCTION

Nous vous remercions d'avoir choisi une EUROLITE machine à neige.

Sortez la machine à neige de son emballage.

INSTRUCTIONS DE SÉCURITÉ



ATTENTION!
Soyez prudent, lors de manipulations électriques avec une tension dangereuse vous êtes soumis à des risques d'électrocution!

Cet appareil a quitté les ateliers dans un état irréprochable. Pour assurer un bon fonctionnement, sans danger, l'utilisateur doit suivre les instructions contenues dans ce mode d'emploi.



Attention:

Tout dommage occasionné par le non observation des instructions de montage ou d'utilisation n'est pas couvert par la garantie.

Avant tout, assurez-vous que l'appareil n'a pas subi de dommages lors de son transport. Si tel était le cas, contactez immédiatement votre revendeur.

L'appareil ne doit pas être mis en service lorsqu'il a été transporté d'un endroit froid à un endroit chaud. Il se forme de la condensation qui pourrait endommager l'appareil. Laissez celui-ci atteindre la température ambiante avant de le mettre en service.

La construction de l'appareil est conforme aux normes de sécurité de catégorie I. La fiche au secteur doit seulement être branchée avec une prise de courant adaptée.

La fiche au secteur doit toujours être branchée en dernier lieu. Assurez-vous que l'interrupteur ON/OFF de l'appareil est en position OFF avant d'effectuer ce branchement.

Ne laissez pas les câbles d'alimentation en contact avec d'autres câbles. Soyez prudent; lorsque vous manipulez les câbles et les connexions, vous êtes soumis à des risques d'électrocutions! Ne manipulez jamais les parties sous tension avec les mains mouillées! Assurez-vous que la tension électrique ne soit pas supérieure à celle indiquée au dos de l'appareil. Mettez le câble d'alimentation seulement dans des prises adaptées.

Prenez garde de ne pas coincer ou abimer le câble d'alimentation. Contrôler l'appareil et les câbles d'alimentation régulièrement.

Ne pas boire le liquide ou l'appliquer extérieurement! Tenir à l'écart des enfants. Si vous mettez le liquide en contact avec la peau ou les yeux, rincez avec beaucoup d'eau (consulter un médecin le cas échéant).

Assurez-vous d'installer l'appareil toujours droit. Pour le montage par-dessus de la tête (hauteur de montage >100 cm), il faut toujours fixer l'appareil avec une élingue de sécurité appropriée.

Pour le montage par-dessus de la tête, il faut toujours fixer l'appareil avec une élingue de sécurité appropriée.

Débranchez l'appareil lorsque vous ne l'utilisez pas et avant de le nettoyer. Pour ce faire, utilisez les surfaces de maintien sur la fiche; ne tirez jamais sur le câble.

Débranchez les appareils non utilisés.

Tenir les enfants et les novices éloignés de l'appareil.

Ne jamais faire marcher sans surveillance.

EMPLOI SELON LES PRESCRIPTIONS

Cet appareil est une machine des effets spéciaux pour créer neige artificielle. Cet appareil doit seulement être connecté avec une tension alternative de 230 V, 50 Hz et a été conçu pour un usage dans des locaux clos.

Éviter les secousses et l'emploi de force lors de l'installation ou l'utilisation de l'appareil. Quand choisir le lieu d'installation, évitez toutefois les endroits humides, poussiéreux ou trop chauds. Veuillez respecter que l'appareil peut produire de liquide autour de l'appareil durant l'opération. La surface coulante peut causer des accidents. Assurez-vous que les câbles ne traînent pas au sol. Il en va de votre propre sécurité et de celle d'autrui.

Ne remplir l'appareil que hors tension. Ne jamais remplir des liquides chauds. N'utilisez l'appareil qu'après avoir pris connaissance de ses fonctions et possibilités. Ne laissez pas des personnes inexpérimentées utiliser cet appareil. La plupart des pannes survenant sur cet appareil sont dues à une utilisation inappropriée par des personnes inexpérimentées.

L'appareil est à stocker au sec!

Si vous deviez transporter l'appareil, toujours vider le réservoir et utilisez l'emballage d'origine pour éviter tout dommage.

Notez que pour des raisons de sécurité, il est interdit d'entreprendre toutes modifications sur l'appareil. Il est interdit de retirer le code barre de l'appareil. Ceci annulerait toute garantie.

Si l'appareil est utilisé autrement que décrit dans ce mode d'emploi, ceci peut causer des dommages au produit et la garantie cesse alors. Par ailleurs, chaque autre utilisation est liée à des dangers, comme par ex. court-circuit, incendie, électrocution, etc.

La directive DEEE



Lorsque l'appareil est définitivement retiré du service, vous devez le déposer dans une usine de recyclage à proximité pour contribuer à son élimination non polluante. L'appareil n'a pas le droit d'être jeté avec les ordures ménagères. Pour plus d'informations, veuillez contacter votre revendeur ou l'autorité locale compétente.

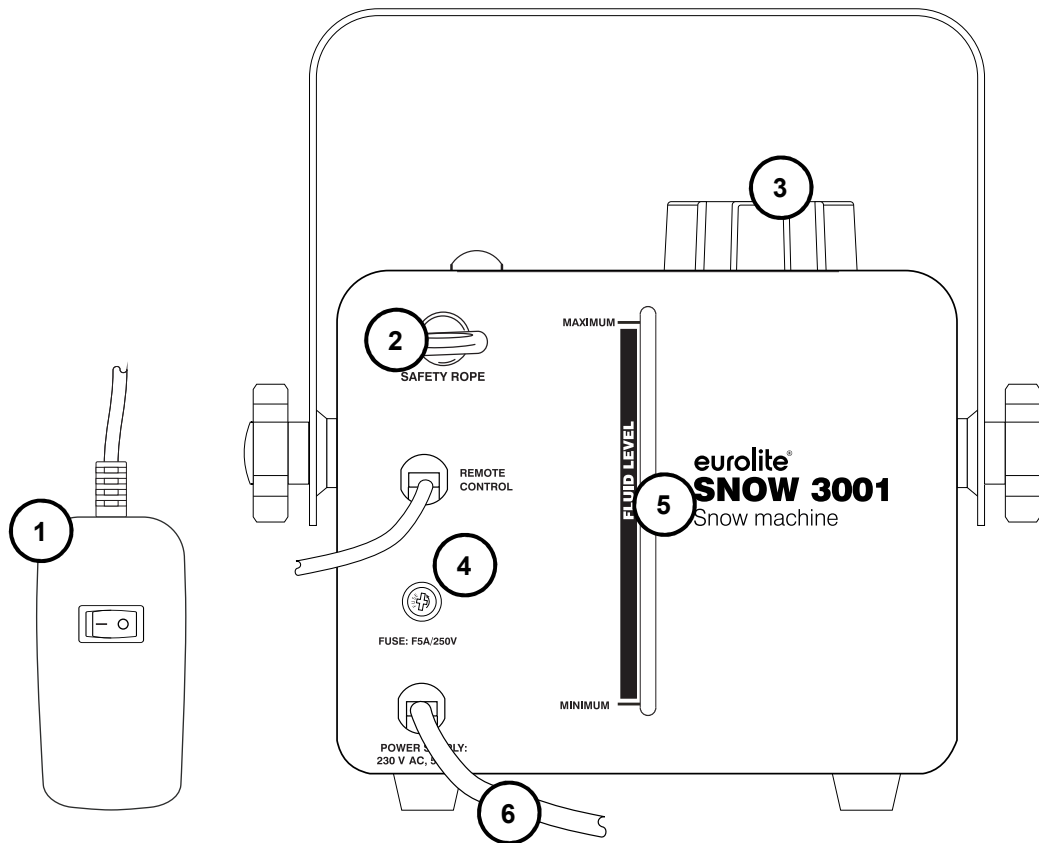
DESCRIPTION DE L'APPAREIL

Fonctionnalités

L'essor des machines à neige

Beaucoup de « flocons de neige » sont projetés dans la salle jusqu'à une distance de 2 m • Une neige constante crée une accumulation de mousse/neige qui se dissout progressivement • La dissolution du « tapis neigeux » se fait quasiment sans résidus • Idéal pour un thème « hiver » en discothèque, théâtre, etc. • Liquide à neige adapté : EUROLITE Snowfluid • Avec étrier de montage en suspension • Structure de haute qualité • La haute qualité à faible prix

Aperçue des parties



- (1) Télécommande
- (2) Attache de sécurité
- (3) Réservoir
- (4) Jauge de niveau du liquide
- (5) Porte-fusible
- (6) Alimentation électrique

MISE EN SERVICE

Retirez l'ensemble des éléments d'emballage et assurez-vous qu'il n'en reste aucun au niveau de la buse.

Dévissez le bouchon du réservoir. Remplissez le réservoir avec du liquide à neige et refermez le réservoir.

Installez l'appareil sur une surface plane.



ATTENTION!

Débranchez avant de remplir la machine. Utiliser uniquement des liquides à neige de haute qualité à base d'eau. Nous vous recommandons l'utilisation de liquides EUROLITE. Ne jamais entremêler des liquides inflammables à composants gazeux ou huileux au liquide à neige. Dans le cas où du liquide s'introduisait à l'intérieur de l'appareil, débrancher immédiatement et consulter un spécialiste.

Attention: Assurez-vous que la machine ne projette pas son jet de neige à hauteur du visage et plus particulièrement des yeux des personnes présentes. Pour des raisons de sécurité et afin de créer un effet satisfaisant, la distance entre la machine et le public devra être d'au moins 2 m.

Montage

Seulement installer l'appareil dans des endroits bien ventilés. La surface coulante peut causer des accidents. Il est nécessaire de laisser un espace d'au moins 20 cm autour de l'appareil.

Seulement installer l'appareil sur des surfaces pas sensibles à des raies et à l'eau.

Ne pas installer la machine avec un angle de plus de 15°.

Cet appareil est seulement prévu pour une installation sur la terre. Quand l'appareil doit être installé par-dessus de la tête, les instructions de sécurités suivantes doivent être respectées:



DANGER DE MORT!

Quand installer l'appareil, il faut considérer les instructions de EN 60335-1:1996 et des normes nationales respectives! L'installation est à faire effectuer par un installateur agréé!

Les dispositifs de suspension doivent être construits et conceptionnés de telle manière qu'ils puissent supporter son charge utile de 10 fois pour 1 heure sans déformation permanente nuisible.

L'installation doit toujours être effectuée avec une deuxième suspension indépendante, par ex. un filet de capture approprié. Cette deuxième suspension doit être conceptionnée et installée de telle manière qu'en cas de défaut de la suspension principale aucun part de l'installation ne puisse tomber.

Pendant le montage, l'adaptation et le démontage, la présence inutile dans le secteur de surfaces de mouvement, sur des ponts d'illumination, sous des places de travail surélevées ainsi que près d'autres aires de danger est interdite.

L'entrepreneur doit assurer à ce que les installations concernant la sécurité technique et la sécurité des machines soient examinées par des experts.

L'entrepreneur doit assurer à ce que les installations concernant la sécurité technique et la sécurité des machines soient examinées au moins tous les quatre ans par un expert au cadre de l'épreuve de réception.

L'entrepreneur doit assurer à ce que les installations concernant la sécurité technique et la sécurité des machines soient examinées au moins une fois par an par une personne compétente.

Procédure:

Dans le cas idéal, l'appareil devrait être installé en dehors du secteur de présence de personnes.

IMPORTANT! LE MONTAGE PAR DESSUS DE LA TETE EXIGE UN HAUT NIVEAU D'EXPERIENCE. Ceci comprend (mais n'est pas limitée seulement) des calculassions pour la définition de la capacité de charge, le

matériel d'installation utilisé et des inspections de sécurité régulières du matériel utilisé et du l'appareil. N'essayez jamais à procéder à une installation vous-même, si vous ne disposez pas d'une telle qualification, mais en commissionnez un installateur professionnel. Des installations incorrectes peuvent causer des blessures et/ou l'endommagement de propriété.

Il faut installer l'appareil en dehors du secteur d'opération à la main de personnes.

Attention: En tombant, les appareils en montage par-dessus de la tête peuvent causer des blessures considérables! En cas de doutes concernant la sécurité d'une forme d'installation possible, NE PAS installer l'appareil!

Réassurez-vous avant le montage que la surface de montage peut supporter au moins dix fois la charge ponctuelle du poids propre du l'appareil.

Toujours assurez l'appareil avec une élingue de sécurité.

Vous ne devez utiliser que des élingues de sécurité conformément à DIN 56927, des maillons de raccordement rapide conformément à DIN 56926, des manilles conformément à DIN EN 1677-1 et des BGV C1 carabines. Basé sur les derniers règlements concernant la sécurité des travailleurs (p. ex. BGV C1, BGI 810-3), les élingues de sécurité, les maillons de raccordement rapide, les manilles et les carabines doivent être suffisamment dimensionnés et correctement appliqués.

Notez, s'il vous plaît, que lors montage par-dessus de la tête dans le domaine public et commercial il faut respecter une abondance de règlements qui ne peuvent être mentionnés ici que par extraits. L'opérateur est responsable de se procurer lui-même les règlements de sécurité en vigueur et de les observer!

Le fabricant n'est pas responsable des dégâts causés par des installations incorrectes et des préventions de sécurités insuffisantes!

Accrochez l'élingue de sécurité dans l'œillet de sécurité et le trussing ou un point de fixation stable. Accrochez le fin au maillon de connexion fileté et serrez bien la vis de sécurité.

La distance de chute maximale est 20 cm.

Une élingue de sécurité déjà utilisée ou défectueuse doit ne jamais être utilisée encore une fois.

Ajustez l'angle d'inclinaison grâce à la lyre de fixation et vissez bien les vis de fixation.



DANGER DE MORT!

Avant la première mise en marche, l'installation doit être contrôlé par un organisme agréé!

Alimentation

Branchez l'appareil avec la fiche au secteur.

L'occupation des câbles de connexion est:

Câble	Pin	International
Brun	Phase	L
Bleu	Neutre	N
Jaune/Vert	Terre	

La terre doit être connectée!

Quand vous connectez l'appareil directement au secteur local, vous deviez installer un interrupteur du secteur avec une ouverture de 3 mm au minimum sur chaque pôle.

Cet appareil doit seulement être connecté avec une installation électrique correspondant aux régulations IEC. L'installation doit être équipée avec un disjoncteur à courant de défaut (RCD) avec un courant différentiel résiduel de 30 mA.

MANIEMENT

Appuyer sur le bouton sur la télécommande pour activer le débit de neige.

ATTENTION : la buse de sortie chauffe pendant le fonctionnement. Par conséquent, ne touchez pas la buse tant qu'elle n'a pas complètement refroidi.

NETTOYAGE ET MAINTENANCE



DANGER DE MORT!

Toujours débrancher avant de procéder à l'entretien!

L'appareil doit être nettoyé régulièrement de contaminations comme de la poussière etc. Pour le nettoyage, utilisez un torchon non pelucheux humide. Ne pas utiliser un aucun cas de l'alcool ou des détergents pour le nettoyage.

L'intérieur de l'appareil ne contient pas de parts nécessitant un entretien sauf le fusible. L'entretien et les réparations doivent être effectués uniquement par du personnel de service compétent!

Remplacer le fusible

Toujours remplacer un fusible par un autre de modèle identique.

Avant le remplacement du fusible débrancher l'appareil.

Procédure:

- Pas 1:** Ouvrez le porte-fusible au dos de l'appareil avec un tournevis et le retirer du boîtier.
- Pas 2:** Retirez le fusible défectueux du porte-fusible.
- Pas 3:** Installez le nouveau fusible au porte-fusible.
- Pas 4:** Remettez le porte-fusible dans le boîtier et vissez-le.

Si des pièces de rechange sont nécessaires, toujours utiliser des pièces d'origine.

Quand le câble secteur de cet appareil est endommagé, il doit être remplacé par un câble secteur spécial disponible chez votre revendeur.

Pour tout renseignement complémentaire, votre revendeur se tient à votre entière disposition.

CARACTÉRISTIQUES TECHNIQUES

Alimentation:	230 V AC, 50 Hz
Puissance de rendement:	700 W
Capacité du réservoir:	0,9 l
Consommation de liquide:	150 ml/min.
Fusible:	F 4 A, 250 V
Dimensions (LxlxH):	350 x 190 x 265 mm
Poids:	3 kg

Attention! Les données imprimées dans ce mode d'emploi sont susceptibles d'être modifiées sans préavis. 05.12.2016 ©

eurolite®

eurolite®

Eurolite is a brand of Steinigke Showtechnik GmbH Andreas-Bauer-Str. 5 97297 Waldbüttelbrunn Germany
D00080396.docx Version 3.0 Publ. 05/12/2016

