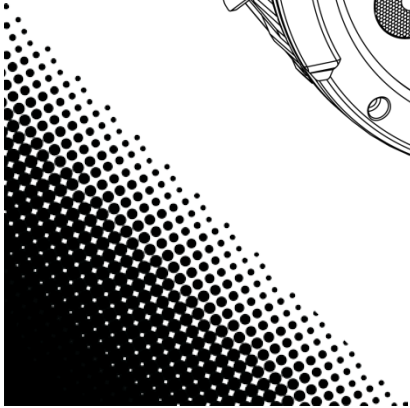
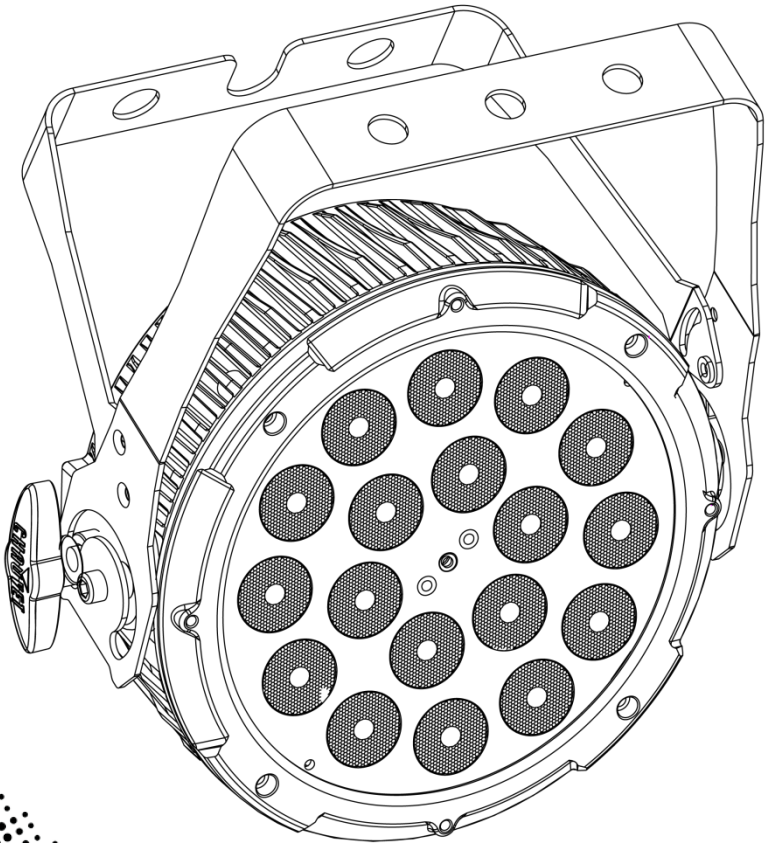


Slim**PAR™ PRO** TRI

Quick Reference Guide



About This Guide

The SlimPAR™ Pro Tri Quick Reference Guide (QRG) has basic product information such as mounting, menu options, and DMX values. Download the User Manual from www.chauvetlighting.com for more details.

Disclaimer

The information and specifications contained in this QRG are subject to change without notice.

Safety Notes

These Safety Notes include important information about installation, use, and maintenance.



- This product is not intended for permanent installation.
- ONLY connect this product to a grounded and protected circuit.
- Always disconnect from power before cleaning or replacing the fuse.
- DO NOT look at the light source when the product is on.
- Make sure the power cord is not crimped or damaged.
- Never disconnect this product from power cord by pulling or tugging on the cord.
- When mounting this product overhead, use a safety cable.
- DO NOT allow flammable materials close to the unit while operating.
- DO NOT touch this product when it is operating because it may be hot.



- The voltage of the outlet to which you are connecting this product must be within the range stated on the decal or rear panel of the product.
- This product is for indoor use only! (IP20) To prevent risk of fire or shock, do not expose this product to rain or moisture.
- Always mount this product in a location with adequate ventilation, at least 20 in (50 cm) from adjacent surfaces.
- Be sure that no ventilation slots on the unit's housing are blocked.
- Never connect this product to a dimmer or rheostat.
- Replace the fuse with the same type and rating.
- ONLY use the hanging/mounting bracket or the handles to carry this product.
- The maximum ambient temperature is 104 °F (40 °C). Do not operate this product at higher temperatures.
- In the event of a serious operating problem, stop using immediately.
- DO NOT open this product. It contains no user-serviceable parts.
- To eliminate wear and improve its lifespan, during periods of non-use completely disconnect from power via breaker or by unplugging it.

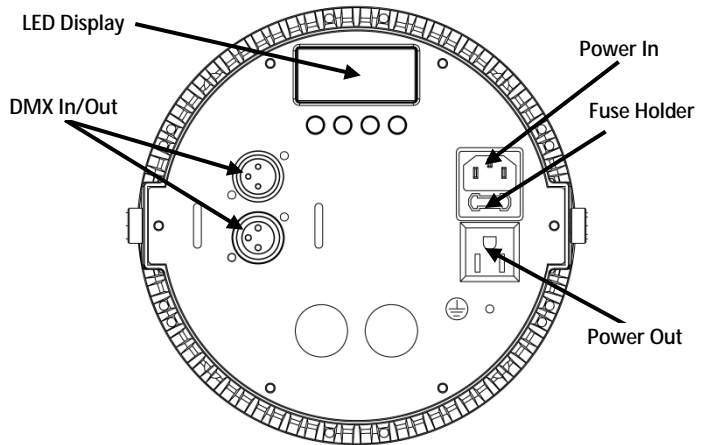
Contact Outside the U.S., United Kingdom, Ireland, Mexico, or Benelux, contact your distributor to request support or return a product. Visit www.chauvetlighting.com for contact information.

- What Is Included**
- SlimPAR™ Pro Tri
 - Power Cord
 - Hanging Bracket with Mounting Hardware
 - Warranty Card
 - Quick Reference Guide

To Begin Unpack your SlimPAR™ Pro Tri and make sure you have received all parts in good condition. If the box or contents appear damaged, notify the carrier immediately, not Chauvet.

Product Description The SlimPAR™ Pro Tri is a low-profile, tri-color LED Par can for use where wash lights are needed. With silent operation, no moving parts, and flicker-free operation, the SlimPAR™ Pro Tri is great for quiet venues and on-camera use.

Product Overview



AC Power This product has an auto-ranging power supply that can work with an input voltage range of 100~240 VAC, 50/60 Hz.

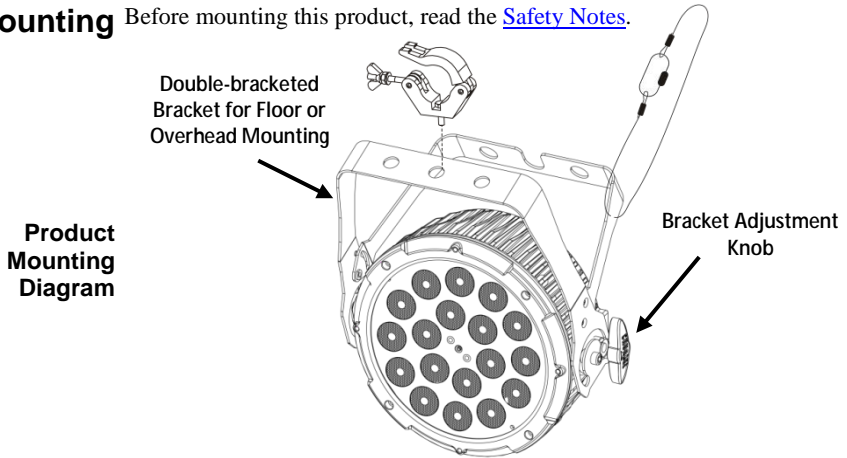


To eliminate wear and improve its lifespan, during periods of non-use completely disconnect from power via breaker or by unplugging it.

Power Linking For the maximum number of SlimPAR™ Pro Tri products that you can power link at each voltage, see the User Manual or the sticker on the product.

- Fuse Replacement**
1. Disconnect the product from power.
 2. Wedge the tip of a flat-head screwdriver into the slot of the fuse holder.
 3. Pry the safety cap out of the housing.
 4. Remove the blown fuse from the clip on the front of the safety cap and replace with a fuse of the exact same type and rating.
 5. Re-insert the fuse holder and reconnect power.

Mounting Before mounting this product, read the [Safety Notes](#).



Control Panel Description	Button	Function
	<MENU>	Exits from the current menu or function
	<UP>	Navigates upwards through the menu list and increases the numeric value when in a function
	<DOWN>	Navigates downwards through the menu list and decreases the numeric value when in a function
	<ENTER>	Enables the currently displayed menu or sets the currently selected value

Menu Options

Main Level	Programming Levels		Description
DMX Address	Addr	d 1–d512	Sets DMX starting address
DMX Personalities	PERS	3CH	3-channel operating mode: RGB color mixing
		4CH	4-channel operating mode: RGB color mixing with dimmer
		9CH	9-channel operating mode
Dimmer	DIM	OFF	Dimming curve: off
		DIM1	Dimming curve: dim 1
		DIM2	Dimming curve: dim 2
		DIM3	Dimming curve: dim 3
Static Colors	C--	C1	Red
		C2	Green
		C3	Blue
		C4	Cyan
		C5	Magenta
		C6	Yellow
		C7	White
Custom Color Mixing	U--	r--	Red
		g--	Green
		b--	Blue
		S--	Strobe rate
Auto Programs	P--	P1	S 1–S100 Auto program selection and speed selection
		P2	
		P3	
		P4	
		P5	

DMX Linking The SlimPAR™ Pro Tri can work with a DMX controller when linked by DMX serial connections. Instructions for connecting and configuring this product for DMX operation are in the User Manual. If you are not familiar with DMX, download the DMX Primer from www.chauvetlighting.com.

Starting Address To ensure full access to all channels in each DMX mode, the highest recommended DMX address is **504**.

Master/Slave Connection The SlimPAR™ Pro Tri uses the DMX data connection for its Master/Slave mode. Instructions for connecting and configuring this product for Master/Slave operation are in the User Manual.

DMX Values

3-CH	Channel	Function	Value	Percent/Setting
	1	Red	000 ∘ 255	0–100%
	2	Green	000 ∘ 255	0–100%
	3	Blue	000 ∘ 255	0–100%

4-CH	Channel	Function	Value	Percent/Setting
	1	Master Dimmer	000 ∘ 255	0–100%
	2	Red	000 ∘ 255	0–100%
	3	Green	000 ∘ 255	0–100%
	4	Blue	000 ∘ 255	0–100%

9-CH	Channel	Function	Value	Percent/Setting
	1	Master Dimmer	000 ∘ 255	0–100%
	2	Red	000 ∘ 255	0–100%
	3	Green	000 ∘ 255	0–100%
	4	Blue	000 ∘ 255	0–100%
	5	Color Macros	000 ∘ 010	No function
			011 ∘ 200	Color Macros
			201 ∘ 205	White 1: 3200K
			206 ∘ 210	White 2: 3400K
			211 ∘ 215	White 3: 4200K
			216 ∘ 220	White 4: 4900K
			221 ∘ 225	White 5: 5600K
			226 ∘ 230	White 6: 5900K
			231 ∘ 235	White 7: 6500K
			236 ∘ 240	White 8: 7200K
			241 ∘ 245	White 9: 8000K
	246 ∘ 250	White 10: 8500K		
	251 ∘ 255	White 11: 10000K		
	6	Strobe	000 ∘ 009	No function
			010 ∘ 255	0–100% (slow to fast)
	7	Auto Programs	000 ∘ 051	No function
			052 ∘ 101	Auto Program 1
			102 ∘ 152	Auto Program 2
			153 ∘ 203	Auto Program 3
			204 ∘ 254	Auto Program 4
		255	Auto Program 5	
	8	Auto Program Speed	000 ∘ 255	Slow to fast (when CH.7 is 052–255)
	9	Dimmer Curve	000 ∘ 051	Default speed
			052 ∘ 101	Linear dimmer
			102 ∘ 152	Nonlinear dimmer 1
			153 ∘ 203	Nonlinear dimmer 2
			204 ∘ 255	Nonlinear dimmer 3

Acerca de Esta Guía

La Guía de Referencia Rápida (GRR) del SlimPAR™ Pro Tri contiene información básica sobre el producto, como montaje, opciones de menú y valores DMX. Descargue el manual de usuario de www.chauvetlighting.com para una información más detallada.

Exención de Responsabilidad

La información y especificaciones contenidas en esta GRR están sujetas a cambio sin previo aviso.

Notas de Seguridad

Estas notas de seguridad incluyen información importante sobre el montaje, uso y mantenimiento.



- Este producto no está concebido para una instalación permanente.
- Conecte este producto SOLO a un circuito con toma de tierra y protegido.
- Desconecte siempre de la alimentación antes de la limpieza o sustitución del fusible.
- NO mire a la fuente de luz cuando el producto esté encendido.
- Asegúrese de que el cable de alimentación no está retorcido ni estropeado.
- Nunca desconecte este producto del cable de alimentación agarrando o tirando del cable.
- Cuando monte este producto en alto, use un cable de seguridad.
- NO permita la presencia de materiales inflamables cerca de la unidad cuando esté en funcionamiento.
- NO toque este producto cuando esté en funcionamiento, pues podría estar caliente.



- La tensión del enchufe al que conecte este producto ha de estar en el rango establecido en el grabado o en el panel posterior de producto.
- ¡Este producto es para uso en interiores solamente! (IP20) Para evitar riesgos de incendio o descarga, no exponga este producto a la lluvia o la humedad.
- Monte siempre este producto en una ubicación con ventilación adecuada, al menos a 20" (50 cm) de superficies adyacentes.
- Asegúrese de que ninguna ranura de ventilación en la carcasa de la unidad queda bloqueada.
- Nunca conecte este producto a un atenuador o reostato.
- Sustituya el fusible con uno del mismo tipo y categoría.
- Use SOLAMENTE los soportes de colgar/montar o las asas para mover este producto.
- La máxima temperatura ambiente es de 104 °F (40 °C). No haga funcionar este producto a temperaturas más altas.
- En caso de un problema grave de funcionamiento, deje de usarlo inmediatamente.
- NO abra este producto. No contiene piezas reparables por el usuario.
- Para evitar un desgaste innecesario y alargar su vida útil, desconecte completamente el producto de la alimentación, mediante el interruptor o desenchufándolo, durante los periodos en los que no se use.

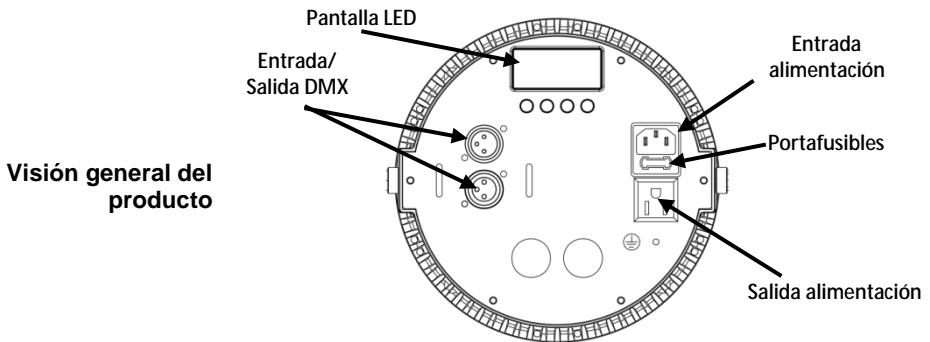
Contacto Fuera de EE.UU, Reino Unido, Irlanda, Mexico o Benelux, póngase en contacto con su distribuidor para solicitar asistencia o devolver el producto. Visite www.chauvetlighting.com para información de contacto.

Qué va Incluido

- SlimPAR™ Pro Tri
- Soporte para colgar con material de montaje
- Cable de alimentación
- Tarjeta de garantía
- Guía de Referencia Rápida

Para Empezar Desembale su SlimPAR™ Pro Tri y asegúrese de que ha recibido todas las partes en buen estado. Si la caja o los componentes parecen dañados, notifíquese al transportista inmediatamente, no a Chauvet.

Descripción del Producto El SlimPAR™ Pro Tri es un reflector LED tricolor de perfil bajo para cuando se requieran baños de luz (wash light). Con funcionamiento silencioso, sin partes móviles, y funcionamiento sin parpadeos, el SlimPAR™ Pro Tri es magnífico para representaciones en silencio y para usos con cámara.



Corriente Alterna Este producto tiene una fuente de alimentación con detección automática que puede funcionar con un rango de tensión de entrada de 100~240 VCA, 50/60 Hz.



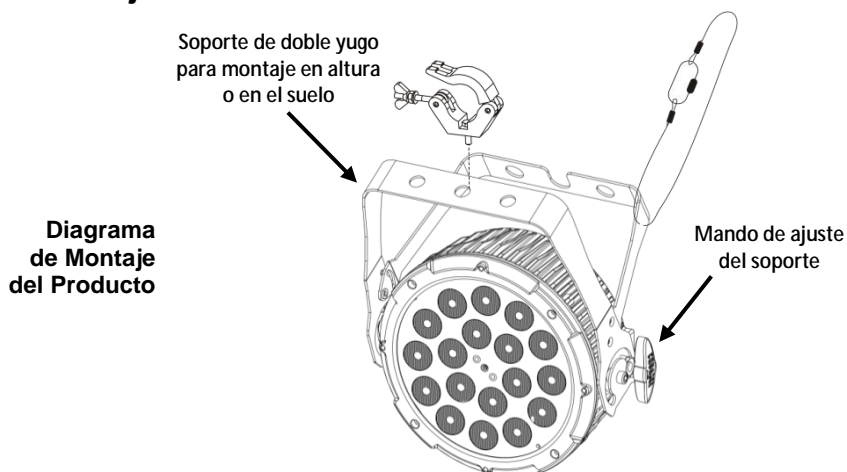
Para evitar un desgaste innecesario y alargar su vida útil, desconecte completamente el producto de la alimentación, mediante el interruptor o desenchufándolo, durante los periodos en los que no se use.

Alimentación en Cadena Para que el máximo número de SlimPAR™ Pro Tri se puedan alimentar en cadena a 120 V o a 240 V, consulte el Manual de usuario o la etiqueta del producto.

- Sustitución del Fusible**
1. Desconecte el producto de la alimentación.
 2. Haga cuña con la punta de un destornillador plano en la ranura del portafusibles.
 3. Saque la tapa de seguridad de la carcasa.
 4. Quite el fusible fundido de la sujeción en la parte frontal de la tapa de seguridad y sustituya el fusible con otro del mismo tipo y categoría.
 5. Vuelva a insertar el portafusibles y conecte de nuevo la alimentación.

Montaje

Antes de montar este producto, lea las [Notas de Seguridad](#).



Descripción del Panel de Control

Botón	Función
<MENU>	Salte del menú o función actual
<UP>	Navega hacia arriba por la lista de menú y aumenta el valor numérico cuando está en una función
<DOWN>	Navega hacia abajo por la lista de menú y disminuye el valor numérico cuando está en una función
<ENTER>	Habilita el menú actualmente en pantalla o configura el valor seleccionado actualmente

Opciones de Menú

Nivel Principal	Niveles de Programación		Descripción	
DMX Address	Addr	d 1–d512	Configura la dirección inicial DMX	
DMX Personalities	PERS	3CH	Modo de 3 canales	
		4CH	Modo de 4 canales	
		9CH	Modo de 9 canales	
Dimmer	DIM	OFF	Curva de atenuador: desactivada	
		DIM1	Curva de atenuador: dim 1	
		DIM2	Curva de atenuador: dim 2	
		DIM3	Curva de atenuador: dim 3	
Static Colors	C--	C1	Rojo	
		C2	Verde	
		C3	Azul	
		C4	Cian	
		C5	Magenta	
		C6	Amarillo	
		C7	Blanco	
Custom Color Mixing	U--	r--	Rojo	
		g--	Verde	
		b--	Azul	
		S--	Frecuencia de estroboscopio	
Auto Programs	P--	P1	S 1–S100	Selección de programa automático y selección de velocidad
		P2		
		P3		
		P4		
		P5		

Enlace DMX El SlimPAR™ Pro Tri puede funcionar con un controlador DMX cuando se enlaza por conexiones serie DMX. Las instrucciones para conectar y configurar este producto para funcionamiento DMX están en el manual de usuario. Si no está familiarizado con DMX, descargue el Manual DMX de www.chauvetlighting.com.

Dirección de Inicio Para asegurarse acceso total a todos los canales en cada modo DMX, la dirección DMX más recomendable es **504**.

Conexión Maestro/Esclavo El SlimPAR™ Pro Tri usa la conexión de datos DMX para su modo Maestro/Esclavo. Las instrucciones para conectar y configurar este producto para funcionamiento Maestro/Esclavo están en el manual de usuario.

Valores DMX

3-CH	Canal	Función	Valor	Porcentaje/Configuración
	1	Rojo	000 ó 255	0-100%
	2	Verde	000 ó 255	0-100%
	3	Azul	000 ó 255	0-100%

4-CH	Canal	Función	Valor	Porcentaje/Configuración
	1	Atenuador Master	000 ó 255	0-100%
	2	Rojo	000 ó 255	0-100%
	3	Verde	000 ó 255	0-100%
	4	Azul	000 ó 255	0-100%

9-CH	Canal	Función	Valor	Porcentaje/Configuración
	1	Atenuador Master	000 ó 255	0-100%
	2	Rojo	000 ó 255	0-100%
	3	Verde	000 ó 255	0-100%
	4	Azul	000 ó 255	0-100%
	5	Macros de Color	000 ó 010	Sin función
			011 ó 200	Macros de color
			201 ó 205	Blanco 1: 3200 K
			206 ó 210	Blanco 2: 3400 K
			211 ó 215	Blanco 3: 4200 K
			216 ó 220	Blanco 4: 4900 K
			221 ó 225	Blanco 5: 5600 K
			226 ó 230	Blanco 6: 5900 K
			231 ó 235	Blanco 7: 6500 K
			236 ó 240	Blanco 8: 7200 K
			241 ó 245	Blanco 9: 8000 K
	246 ó 250	Blanco 10: 8500 K		
	251 ó 255	Blanco 11: 10000 K		
	6	Estroboscopio	000 ó 009	Sin función
			010 ó 255	0-100% (lento a rápido)
	7	Programas Automáticos	000 ó 051	Sin función
			052 ó 101	Programa Automático 1
			102 ó 152	Programa Automático 2
			153 ó 203	Programa Automático 3
			204 ó 254	Programa Automático 4
		255	Programa Automático 5	
	8	Velocidad Programa Automático	000 ó 255	Lento a rápido (cuando C.7 está 052-255)
	9	Curva de Atenuador	000 ó 051	Velocidad predeterminada
			052 ó 101	Atenuador lineal
			102 ó 152	Curva de atenuación no-lineal 1
			153 ó 203	Curva de atenuación no-lineal 2
			204 ó 255	Curva de atenuación no-lineal 3

À Propos de ce Manuel

Le Manuel de Référence du SlimPAR™ Tri (MR) reprend des informations de base sur cet appareil notamment en matière de montage, d'options de menu et de valeurs DMX. Téléchargez le manuel d'utilisation sur www.chauvetlighting.com pour de plus amples informations.

Clause de Non-Responsabilité

Les informations et caractéristiques contenues dans ce manuel sont sujettes à changement sans préavis.

Consignes de Sécurité

Ces consignes concernant la sécurité reprennent d'importantes informations en matière d'installation, d'utilisation et de maintenance.



- Cet appareil n'est pas conçu pour être utilisé dans une installation permanente.
- Connectez **UNIQUEMENT** ce produit à un circuit protégé et relié à la terre.
- Débranchez toujours cet appareil avant de procéder à son nettoyage ou au remplacement de son fusible.
- Ne regardez **PAS** la source lumineuse lorsque le produit fonctionne.
- Assurez-vous que le cordon d'alimentation n'est ni tordu ni endommagé.
- Ne débranchez jamais cet appareil en tirant sur le cordon.
- Utilisez **TOUJOURS** un câble de sécurité lorsque vous montez cet appareil en hauteur.
- Veillez à ce qu'**AUCUNE** source inflammable ne se trouve à proximité de l'unité lors de son fonctionnement.
- Ne touchez **PAS** cet appareil lors de son fonctionnement car il pourrait s'avérer brûlant.



- La tension de la prise à laquelle vous connectez ce cet appareil doit être comprise dans la plage de tensions reprise sur l'étiquette de l'appareil ou à l'arrière de ce dernier.
- Cet appareil doit être utilisé en intérieur uniquement. (IP20). Afin d'éviter tout risque d'incendie ou décharge électrique, veillez à n'exposer cet appareil ni à la pluie ni à l'humidité.
- Montez toujours cet appareil dans un endroit bien ventilé, à au moins, 20 pouces (50 cm) des surfaces adjacentes.
- Assurez-vous qu'aucune fente de ventilation sur le boîtier ne soit obstruée.
- Ne connectez **JAMAIS** cet appareil ni à un gradateur ni à un rhéostat.
- Remplacez le fusible avec un de même type et même ampérage.
- Transportez/Suspendez cet appareil **UNIQUEMENT** au moyen du support ou des poignées dont il est doté.
- La température ambiante maximale supportée par ce produit est de 104 °F (40 °C). Ne le faites pas fonctionner à des températures plus élevées.
- En cas de sérieux problèmes de fonctionnement, arrêtez le système immédiatement.
- N'ouvrez **PAS** ce produit. Il ne contient aucun composant susceptible d'être réparé par l'utilisateur.
- Durant les périodes de non-utilisation, pour éviter toute usure inutile et pour prolonger la durée de vie, déconnectez-entièrement l'appareil en le débranchant de l'alimentation électrique ou en coupant le disjoncteur.

Contact En dehors des États-Unis, du Royaume-Uni, de l'Irlande, du Mexique et de Benelux, contactez votre fournisseur si vous avez besoin d'assistance ou de retourner votre produit. Consultez le site www.chauvetlighting.com pour trouver nos coordonnées.

Ce qui est Inclus

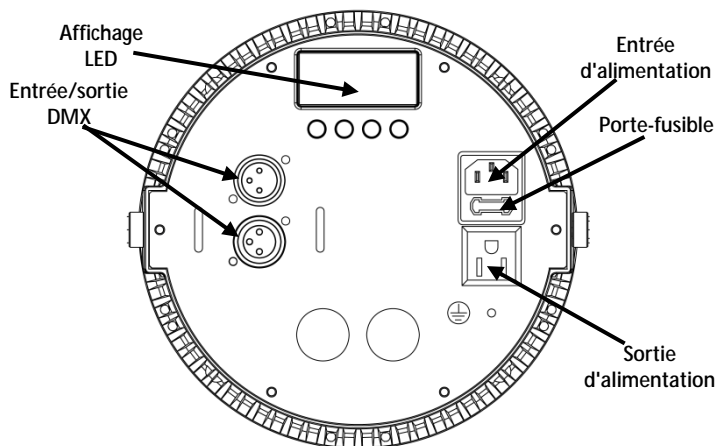
- Un SlimPAR™ Pro Tri
- Un cordon d'alimentation
- Une lyre de suspension avec matériel de montage
- Une fiche de garantie
- Un manuel de référence

Débuter Déballiez votre SlimPAR™ Tri et assurez-vous d'avoir tout reçu et en bon état. Si l'emballage ou le contenu semblait être endommagé, indiquez-le immédiatement au transporteur et non à Chauvet.

Description de l'Appareil

Le SlimPAR™ Pro Tri est un projecteur Par plat à LED tricolore à utiliser là où des projecteurs wash sont nécessaires. Car il est silencieux, propose un fonctionnement sans scintillement et ne possède aucune pièce mobile, le SlimPAR™ Pro Tri est idéal pour utilisation conjointe avec des caméras ou salles où le silence est de mise.

Aperçu du produit



Alimentation CA Ce produit est doté d'une alimentation universelle prenant en charge toute tension d'entrée comprise entre 100 et 240 VCA, 50/60 Hz.



Durant les périodes de non-utilisation, pour éviter toute usure inutile et pour prolonger la durée de vie, déconnectez-entièrement l'appareil en le débranchant de l'alimentation électrique ou en coupant le disjoncteur.

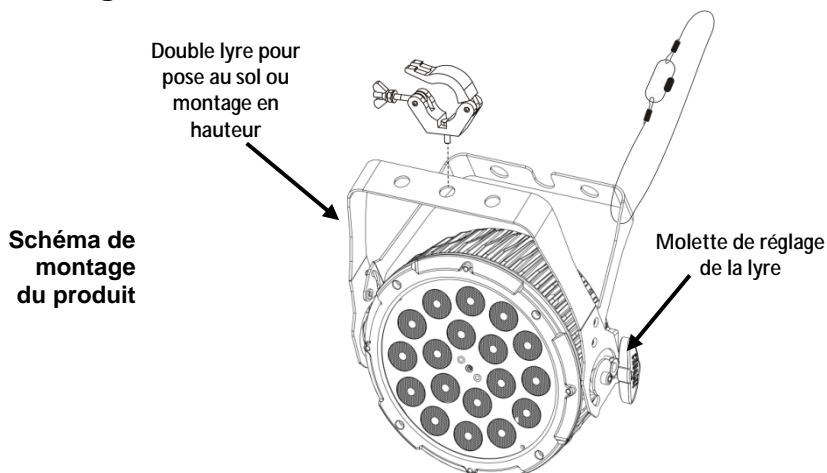
Connexion Electrique

Pour savoir combien de SlimPAR™ Pro Tri peuvent être chaînés entre eux au maximum avec un branchement 120 V ou 240 V, veuillez consulter le manuel de l'utilisateur ou l'étiquette sur l'appareil.

Remplacement du Fusible

1. Débranchez l'appareil de l'alimentation.
2. Insérez et calez la pointe d'un tournevis à tête plate dans la fente du porte-fusible.
3. En faisant levier, faites sortir de son emplacement le couvercle du porte-fusible.
4. Retirez le fusible désuet du clip se trouvant à l'avant du couvercle de sécurité et remplacez-le par un fusible équivalent.
5. Insérez à nouveau le porte-fusible puis rebranchez l'appareil.

Montage Avant de monter cet appareil, lisez et assimilez les [consignes de sécurité](#).



Description du Tableau de Commandes

Bouton	Fonction
<MENU>	Permet la sortie du menu ou de la fonction en cours
<UP>	Permet de parcourir les listes de menu vers le haut, dans une fonction permet d'augmenter les valeurs numériques
<DOWN>	Permet de parcourir les listes de menu vers le bas, dans une fonction permet de diminuer les valeurs numériques
<ENTER>	Permet l'affichage du menu en cours ou permet de configurer la valeur en cours

Options du Menu

Niveau Principal	Niveaux de Programmation		Description
DMX Address	Addr	d 1–d512	Configure l'adresse DMX de départ
DMX Personalities	PERS	3CH	Mode 3 canaux
		4CH	Mode 4 canaux
		9CH	Mode 9 canaux
Dimmer	DIM	OFF	Courbe de gradation: désactivée
		DIM1	Courbe de gradation: dim 1
		DIM2	Courbe de gradation: dim 2
		DIM3	Courbe de gradation: dim 3
Static Colors	C--	C1	Rouge
		C2	Vert
		C3	Bleu
		C4	Cyan
		C5	Magenta
		C6	Jaune
		C7	Blanc
Custom Color Mixing	U--	r--	Rouge
		g--	Vert
		b--	Bleu
		S--	Cadence de clignotement du stroboscope
Auto Programs	P--	P1	S 1–S100 Sélections du programme automatique et de la vitesse
		P2	
		P3	
		P4	
		P5	

Raccordement DMX

Le SlimPAR™ Pro Tri peut fonctionner avec un jeu d'orgues DMX quand raccordé par des connexions DMX en série. Vous trouverez les instructions de connexion et configuration de cet appareil pour un bon fonctionnement en DMX dans le manuel d'utilisation. Si vous n'êtes pas familier avec le DMX, vous pouvez télécharger l'introduction au DMX sur www.chauvetlighting.com.

Adresse de Départ

Afin d'assurer un accès à tous les canaux dans chaque mode DMX, l'adresse DMX la plus élevée recommandée est **504**.

Connexion Maître/Esclave

Le SlimPAR™ Pro Tri utilise une connexion de données DMX pour son mode maître/esclave. Vous trouverez les instructions de connexion et configuration de cet appareil pour un bon fonctionnement en maître/esclave dans le manuel d'utilisation.

Valeurs DMX

3-CH	Canal	Fonction	Valeur	Pourcentage/Configuration
	1	Rouge	000 ó 255	0 à 100%
	2	Vert	000 ó 255	0 à 100%
	3	Bleu	000 ó 255	0 à 100%

4-CH	Canal	Fonction	Valeur	Pourcentage/Configuration
	1	Gradateur maître	000 ó 255	0 à 100%
	2	Rouge	000 ó 255	0 à 100%
	3	Vert	000 ó 255	0 à 100%
	4	Bleu	000 ó 255	0 à 100%

9-CH	Canal	Fonction	Valeur	Pourcentage/Configuration
	1	Gradateur maître	000 ó 255	0 à 100%
	2	Rouge	000 ó 255	0 à 100%
	3	Vert	000 ó 255	0 à 100%
	4	Bleu	000 ó 255	0 à 100%
	5	Macros de couleur	000 ó 010	Pas de fonction
			011 ó 200	Macros de couleur
			201 ó 205	Blanc 1 : 3 200 K
			206 ó 210	Blanc 2 : 3 400 K
			211 ó 215	Blanc 3 : 4 200 K
			216 ó 220	Blanc 4 : 4 900 K
			221 ó 225	Blanc 5 : 5 600 K
			226 ó 230	Blanc 6 : 5 900 K
			231 ó 235	Blanc 7 : 6 500 K
			236 ó 240	Blanc 8 : 7 200 K
			241 ó 245	Blanc 9 : 8 000 K
	6	Stroboscope	246 ó 250	Blanc 10 : 8 500 K
			251 ó 255	Blanc 11 : 10 000 K
	7	Programmes automatiques	000 ó 009	Pas de fonction
			010 ó 255	0 à 100% (lent à rapide)
			000 ó 051	Pas de fonction
			052 ó 101	Programmes automatiques 1
			102 ó 152	Programmes automatiques 2
			153 ó 203	Programmes automatiques 3
	8	Vitesse du programme automatique	204 ó 254	Programmes automatiques 4
			255	Programmes automatiques 5
	9	Courbe de gradation	000 ó 255	Lent à rapide (quand le canal 7 est 052-255)
			000 ó 051	Vitesse par défaut
			052 ó 101	Gradateur linéaire
			102 ó 152	Gradateur non linéaire 1
			153 ó 203	Gradateur non linéaire 2
			204 ó 255	Gradateur non linéaire 3

Über diese Schnellanleitung

In der Schnellanleitung des SlimPAR™ Pro Tri finden Sie die wesentlichen Produktinformationen, wie etwa über die Montage, Menüoptionen und DMX-Werte des Geräts. Laden Sie für weiterführende Informationen unter www.chauvetlighting.com das Benutzerhandbuch herunter.

Haftungsausschluss

Die Informationen und Spezifikationen dieser Anleitung können ohne vorherige Ankündigung geändert werden.

Sicherheits-hinweise

Diese Sicherheitshinweise enthalten wichtige Informationen über die Montage, Verwendung und Wartung des Geräts.



- Dieses Produkt eignet sich nicht für eine permanente Installation.
- **SCHLIESSEN** Sie dieses Produkt nur an einen mit der Masse verbundenen und abgesicherten Stromkreislauf an.
- Trennen Sie das Gerät von der Stromquelle, bevor Sie es reinigen oder die Sicherung austauschen.
- **NIEMALS** in die Lichtquelle schauen, während das Gerät eingeschaltet ist.
- Stellen Sie sicher, dass das Netzkabel nicht gequetscht oder beschädigt ist.
- Ziehen Sie beim Trennen des Geräts von der Stromversorgung nie am Kabel.
- Bei Montage über Kopf immer ein Sicherungsseil verwenden.
- **KEINE** entflammaren Materialien während des Betriebs in der Nähe des Geräts lagern.
- **NIEMALS** während des Betriebs das Gehäuse berühren, da dies sehr heiß wird.



- Die Spannung der Schukosteckdose, an die Sie das Gerät anschließen, muss sich innerhalb des Spannungsbereiches befinden, der auf dem Hinweisschild oder dem rückwärtigen Bedienfeld des Geräts angegeben ist.
- Dieses Gerät darf nur im Innenbereich verwendet werden. (IP20) Um das Risiko von Bränden oder elektrischen Schlägen zu vermeiden, dürfen Sie das Gerät nicht Regen oder Feuchtigkeit aussetzen.
- Installieren Sie das Gerät an einem Ort mit ausreichender Belüftung und mit einem Abstand von 50 cm zu den angrenzenden Flächen.
- Stellen Sie sicher, dass die Lüftungsöffnungen im Gehäuse des Geräts nicht verschlossen sind.
- Schließen Sie dieses Gerät niemals an einen Dimmer oder Regelwiderstand an.
- Achten Sie beim Auswechseln der Sicherung darauf, den gleichen Typ mit den gleichen Werten zu verwenden.
- Das Gerät **NUR** an den Hänge-/Befestigungsbügeln oder Griffen tragen.
- Die maximal zulässige Umgebungstemperatur beträgt 40 °C. Nehmen Sie das Gerät nicht bei höheren Temperaturen in Betrieb.
- Bei ernsthaften Betriebsproblemen stoppen Sie umgehend die Verwendung des Geräts.
- Dieses Gerät **NICHT** öffnen. Die eingebauten Komponenten sind für den Kunden wartungsfrei.
- Um unnötigen Verschleiß zu vermeiden und die Lebensdauer des Geräts zu verlängern, trennen Sie während längerer Perioden des Nichtgebrauchs das Gerät vom Stromnetz – entweder per Trennschalter oder durch Herausziehen des Steckers aus der Steckdose.

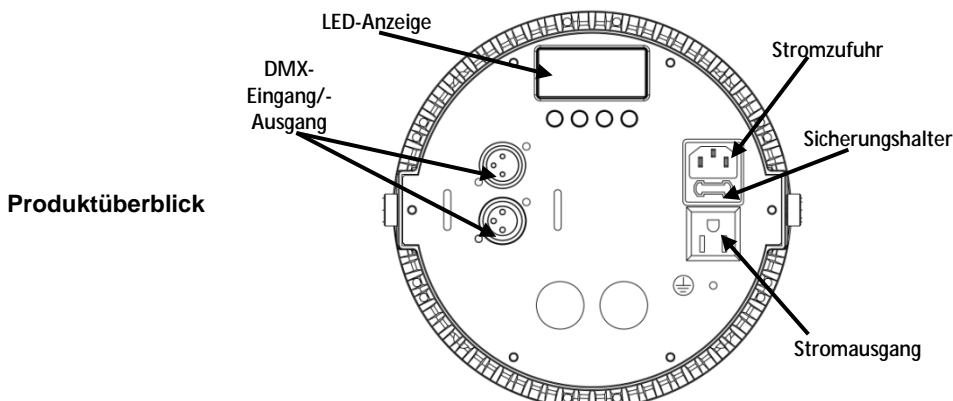
Kontakt Kunden außerhalb der USA, GB, Irland, Mexiko oder Benelux wenden sich an ihren Lieferanten, um den Kundendienst in Anspruch zu nehmen oder ein Gerät zurückzuschicken. Kontaktinformationen finden Sie unter www.chauvetlighting.com.

Packungsinhalt

- SlimPAR™ Pro Tri
- Hängebügel mit Befestigungsmaterial
- Netzkabel
- Garantiekarte
- Schnellanleitung

Start Packen Sie Ihr SlimPAR™ Pro Tri-Gerät aus und überprüfen Sie, ob Sie alle Teile unbeschädigt erhalten haben. Wenn die Verpackung beschädigt ist, benachrichtigen Sie umgehend das Transportunternehmen, nicht jedoch Chauvet.

Produktbeschreibung The SlimPAR™ Pro Tri ist ein Tri-Color LED-Wash-Effekt in kompakter Bauweise. Der geräuscharme und flimmerfreie Betrieb ohne sich bewegende Teile macht das SlimPAR™ Pro Tri zu einem idealen Beleuchtungsgerät für ruhige Veranstaltungen und Kameraaufnahmen.



Wechselstrom Dieses Gerät verfügt über ein Vorschaltgerät, das automatisch die anliegende Spannung erkennt, sobald der Netzstecker in die Schuko Steckdose gesteckt wird, und kann mit einer Eingangsspannung von 100~240 V AC, 50/60 Hz arbeiten.

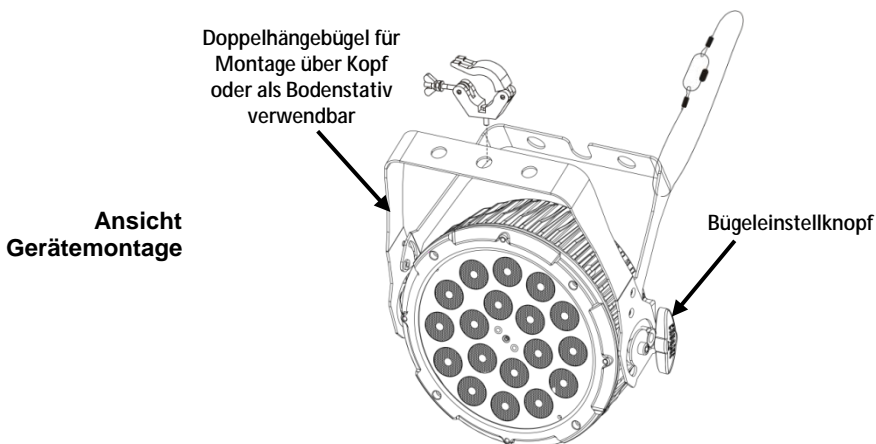


Um unnötigen Verschleiß zu vermeiden und die Lebensdauer des Geräts zu verlängern, trennen Sie während längerer Perioden des Nichtgebrauchs das Gerät vom Stromnetz – entweder per Trennschalter oder durch Herausziehen des Steckers aus der Steckdose.

Reihenschaltung der Geräte Informationen zur maximalen Anzahl der SlimPAR™ Pro Tri- Geräte, die bei 120 V oder 240 V in Serie geschaltet werden können, finden Sie in der Bedienungsanleitung oder auf dem Typenschild am Gerät.

- Auswechseln der Sicherung**
1. Trennen Sie das Gerät vom Stromnetz.
 2. Klemmen Sie die Spitze eines Flachkopfschraubendrehers in den Schlitz des Sicherungshalters.
 3. Hebeln Sie die Sicherheitsabdeckung vom Gehäuse weg ab.
 4. Entfernen Sie die durchgebrannte Sicherung von der Klemme am Vorderteil der Sicherheitsabdeckung, und ersetzen Sie diese durch eine Sicherung des gleichen Typs und mit den gleichen Werten.
 5. Stecken Sie den Sicherungshalter wieder zurück, und schließen Sie das Gerät an das Stromnetz an.

Montage Lesen Sie vor der Montage dieses Geräts die [Sicherheitshinweise](#) durch.



Beschreibung des Bedienfeldes lesen	Taste	Funktion
	<MENU>	Damit verlassen Sie das aktuelle Menü oder die Funktion
	<UP>	Damit navigieren Sie sich durch die Menüpunkte nach oben und erhöhen den numerischen Wert der entsprechenden Funktionen
	<DOWN>	Damit navigieren Sie sich durch die Menüpunkte nach unten und verringern den numerischen Wert der entsprechenden Funktionen
	<ENTER>	Damit wird das aktuelle Menü angezeigt oder der aktuell ausgewählte Wert eingestellt

Menüoptionen

Hauptebene	Programmirebenen		Beschreibung
DMX-Adresse	Addr	d 1–d512	Stellt die DMX-Startadresse ein
DMX-Modi	PERS	3CH	3-Kanal-Modus
		4CH	4-Kanal-Modus
		9CH	9-Kanal-Modus
Dimmer	DIM	OFF	Dimmer-Kurven: keine Dimmer-Funktion
		DIM1	Dimmer-Kurven: dim 1
		DIM2	Dimmer-Kurven: dim 2
		DIM3	Dimmer-Kurven: dim 3
Statische Farben	C--	C1	rot
		C2	grün
		C3	blau
		C4	kobaltblau
		C5	magenta
		C6	gelb
		C7	weiß
Benutzerdefinierte Farbmischung	U--	r--	rot
		g--	grün
		b--	blau
		S--	Blitzgeschwindigkeit (Stroboskop)
Auto-Programme	P--	P1	S 1–S100 Auswahl Auto-Programm und Geschwindigkeit
		P2	
		P3	
		P4	
		P5	

DMX-Verbindung Das SlimPAR™ Pro Tri-Gerät kann mit einem DMX-Controller betrieben werden, wenn eine DMX-Reihenschaltung zum Einsatz kommt. Anweisungen zum Zusammenschluss und der Konfiguration dieses Geräts für den Betrieb im DMX-Modus finden Sie im Benutzerhandbuch. Wenn Sie mit DMX nicht vertraut sind, laden Sie “DMX - Eine Einführung” unter www.chauvetlighting.com herunter.

Startadresse Um einen vollständigen Zugang zu allen Kanälen in jedem DMX-Modus zu gewährleisten, trägt die höchste empfohlene DMX-Adresse **504**.

Master/Slave-Schaltung Das SlimPAR™ Pro Tri-Gerät verwendet für seinen Master/Slave-Modus eine DMX-Datenverbindung. Anweisungen zum Zusammenschluss und der Konfiguration dieses Geräts für den Betrieb im Master/Slave-Modus finden Sie im Benutzerhandbuch.

DMX-Werte

3-CH	Kanal	Funktion	Wert	Prozent/Einstellung
	1	Rot	000 ◊ 255	0–100%
	2	Grün	000 ◊ 255	0–100%
	3	Blau	000 ◊ 255	0–100%

4-CH	Kanal	Funktion	Wert	Prozent/Einstellung
	1	MASTER-DIMMER	000 ◊ 255	0–100%
	2	Rot	000 ◊ 255	0–100%
	3	Grün	000 ◊ 255	0–100%
	4	Blau	000 ◊ 255	0–100%

9-CH	Kanal	Funktion	Wert	Prozent/Einstellung
	1	MASTER-DIMMER	000 ◊ 255	0–100%
	2	Rot	000 ◊ 255	0–100%
	3	Grün	000 ◊ 255	0–100%
	4	Blau	000 ◊ 255	0–100%
	5	Farbtöne	000 ◊ 010	Keine Funktion
			011 ◊ 200	Farbtöne
			201 ◊ 205	Weiß 1: 3200 K
			206 ◊ 210	Weiß 2: 3400 K
			211 ◊ 215	Weiß 3: 4200 K
			216 ◊ 220	Weiß 4: 4900 K
			221 ◊ 225	Weiß 5: 5600 K
			226 ◊ 230	Weiß 6: 5900 K
			231 ◊ 235	Weiß 7: 6500 K
			236 ◊ 240	Weiß 8: 7200 K
			241 ◊ 245	Weiß 9: 8000 K
	246 ◊ 250	Weiß 10: 8500 K		
	251 ◊ 255	Weiß 11: 10000 K		
	6	Stroboskop	000 ◊ 009	Keine Funktion
			010 ◊ 255	0–100% (von langsam nach schnell)
	7	Auto-Programme	000 ◊ 051	Keine Funktion
			052 ◊ 101	Auto-Programm 1
			102 ◊ 152	Auto-Programm 2
			153 ◊ 203	Auto-Programm 3
			204 ◊ 254	Auto-Programm 4
		255	Auto-Programm 5	
	8	Geschwindigkeit des Auto-Programms	000 ◊ 255	von langsam nach schnell (Kanal 7 052–255)
	9	Dimmerkurve	000 ◊ 051	Standardgeschwindigkeit
			052 ◊ 101	Linearer Dimmer
			102 ◊ 152	Nichtlinearer Dimmer 1
			153 ◊ 203	Nichtlinearer Dimmer 2
			204 ◊ 255	Nichtlinearer Dimmer 3

Sobre este Guia

O Guia de Referência Rápida (GRR) do SlimPAR™ Pro Tri contém informações básicas sobre o produto tais como instalação, opções de menu e valores DMX. Transfira o Manual de Utilizador de www.chauvetlighting.com para obter mais informações.

Exclusão de Responsabilidade

As informações e especificações contidas neste GRR estão sujeitas a alteração sem aviso prévio.

Instruções de Segurança

Estas Instruções de Segurança incluem informações importantes sobre a instalação, utilização e manutenção.



- Este produto não se destina à instalação permanente.
- Ligue este produto APENAS a um circuito protegido e ligado à terra.
- Desligue-o sempre da alimentação antes da limpeza ou substituição do fusível.
- NÃO olhe para a fonte de luz quando o produto está ligado.
- Certifique-se de que o cabo de alimentação não está desgastado nem danificado.
- Nunca desligue este produto da alimentação ao puxar ou esticar o cabo de alimentação.
- Numa instalação suspensa deste produto, utilize sempre um cabo de segurança.
- NÃO permita a presença de materiais inflamáveis junto da unidade durante o seu funcionamento.
- NÃO toque neste produto aquando do funcionamento do mesmo, pois poderá estar quente.



- A tensão da tomada à qual irá ligar este produto deve estar no intervalo indicado no autocolante ou painel posterior do produto.
- Este produto destina-se apenas a ser utilizado no interior! (IP20) Para evitar o risco de incêndio ou choque eléctrico, não exponha este produto à chuva nem humidade.
- Instale sempre este produto num local com ventilação adequada, a pelo menos 50 cm (20 pol.) das superfícies adjacentes.
- Certifique-se de que não estão obstruídas quaisquer ranhuras de ventilação do corpo da unidade.
- Nunca ligue este produto a um regulador da intensidade da luz nem a um réostato.
- Substitua o fusível por um do mesmo tipo e classificação.
- Transporte este produto APENAS com as pegas ou suportes de montagem/suspensão.
- A temperatura máxima ambiente é 40 °C (104 °F). Não utilize este produto em ambientes com temperaturas superiores.
- Em caso de um problema de funcionamento grave, pare a utilização imediatamente.
- NÃO abra este produto. Não contém quaisquer peças passíveis de manutenção.
- Para eliminar desgaste desnecessário e aumentar a respectiva vida útil, durante os períodos de não utilização deve desligar o produto da alimentação através de um disjuntor ou desconectando-o.

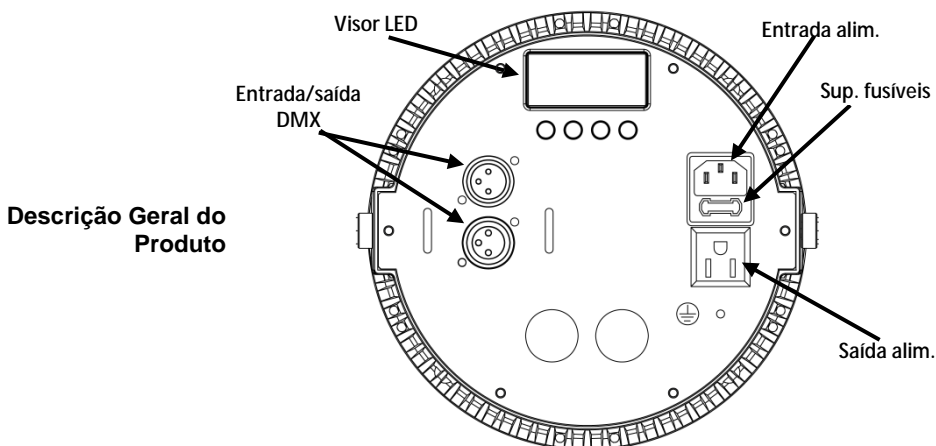
Contacto Fora dos E.U.A., Reino Unido, Irlanda, México ou Benelux, entre em contacto com o seu distribuidor para solicitar assistência ou devolver um produto. Aceda a www.chauvetlighting.com para obter informações de contacto.

Conteúdo

- SlimPAR™ Pro Tri
- Cabo de alimentação
- Suporte de suspensão com equipamento de montagem
- Cartão de garantia
- Guia de referência rápida

Para Começar Desembale o SlimPAR™ Pro Tri e certifique-se de que recebeu todas as peças em boas condições. Se a caixa ou conteúdos aparentarem estar danificados, notifique imediatamente a transportadora e não a Chauvet.

Descrição do Produto O SlimPAR™ Pro Tri é um holofote PAR com LEDs tricolores de baixo perfil para utilização onde são necessárias fontes de luz. Com um funcionamento silencioso, sem peças móveis e sem cintilação, o SlimPAR™ Pro Tri é ideal para locais silenciosos e utilização diante das câmaras.



Alimentação CA Este produto possui uma fonte de alimentação de intervalo automático que pode funcionar num intervalo de tensão de entrada de 100~240 VCA, 50/60 Hz.

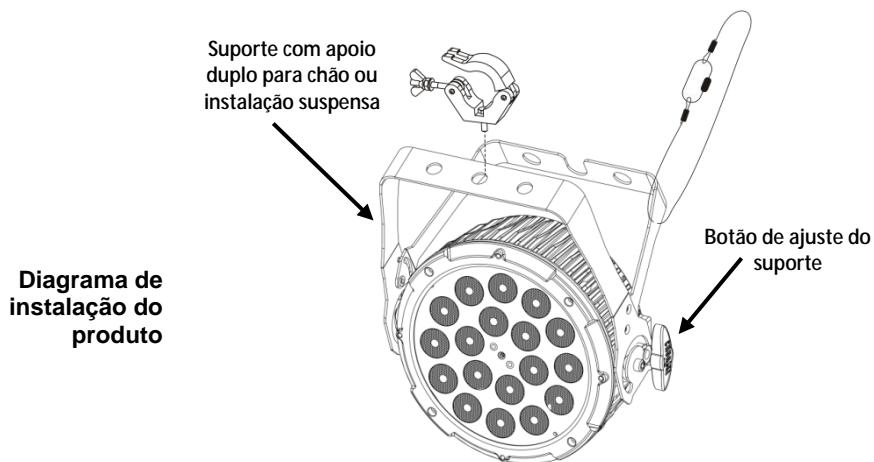


Para eliminar desgaste desnecessário e aumentar a respectiva vida útil, durante os períodos de não utilização deve desligar o produto da alimentação através de um disjuntor ou desconectando-o.

Interligação de Alimentação Para conhecer o número máximo de SlimPAR™ Pro Tri que podem estar ligados à alimentação a 120 V ou a 240 V, consulte o Manual do Utilizador ou a etiqueta do produto.

- Substituição do Fusível**
1. Desligue o produto da alimentação.
 2. Encaixe a ponta de uma chave de fendas de cabeça chata na ranhura do suporte de fusíveis.
 3. Retire a tampa de segurança do corpo.
 4. Retire o fusível queimado do grampo na parte frontal da tampa de segurança e substitua por um fusível com o mesmo tipo e classificação.
 5. Volte a colocar o suporte de fusíveis e volte a ligar a alimentação.

Instalação Antes de instalar este produto, leia as [Instruções de Segurança](#).



Descrição do Painel de Controlo

Botão	Função
<MENU>	Sai da função ou menu actual
<UP>	Desloca-se para cima na lista de menus e aumenta o valor numérico numa função
<DOWN>	Desloca-se para baixo na lista de menus e diminui o valor numérico numa função
<ENTER>	Activa o menu exibido actualmente ou define o valor seleccionado actualmente

Opções de Menu

Nível Principal	Níveis de Programação		Descrição
Endereço DMX	Addr	d 1–d512	Define o endereço de arranque de DMX
Personalizações DMX	PERS	3CH	Modo de 3 canais
		4CH	Modo de 4 canais
		9CH	Modo de 9 canais
Regulador da intensidade da luz	DIM	OFF	Curvas do regulador da intensidade da luz: sem regulador de intensidade da luz
		DIM1	Curvas do regulador da intensidade da luz: dim 1
		DIM2	Curvas do regulador da intensidade da luz: dim 2
		DIM3	Curvas do regulador da intensidade da luz: dim 3
Cores estáticas	C--	C1	Vermelho
		C2	Verde
		C3	Azul
		C4	Ciano
		C5	Magenta
		C6	Amarelo
		C7	Branco
Mistura personalizada de cores	U--	r--	Vermelho
		g--	Verde
		b--	Azul
		S--	Taxa do sinal de validação
Programas automáticos	P--	P1	S 1–S100
		P2	
		P3	
		P4	
		P5	
			Seleção do programa automático e seleção da velocidade

Interligação DMX

O SlimPAR™ Pro Tri pode trabalhar com um controlador DMX quando se encontra ligado a ligações da série DMX. As instruções para a ligação e configuração deste produto para a operação DMX encontram-se no Manual de Utilizador. Se não estiver familiarizado com o DMX, transfira o DMX Primer a partir de www.chauvetlighting.com.

Endereço de Arranque

Para garantir um acesso total a todos os canais em cada modo DMX, o endereço DMX mais elevado recomendado é **504**.

Ligação Principal/Secundária

O SlimPAR™ Pro Tri utiliza a ligação de dados DMX para o seu modo Principal/Secundário. As instruções para a ligação e configuração deste produto para a operação Principal/Secundário encontram-se no Manual de Utilizador.

Valores DMX

3-CH	Canal	Função	Valor	Porcentagem/Definição
	1	Vermelho	000 ó 255	0–100%
	2	Verde	000 ó 255	0–100%
	3	Azul	000 ó 255	0–100%

4-CH	Canal	Função	Valor	Porcentagem/Definição
	1	Regulador de intensidade principal	000 ó 255	0–100%
	2	Vermelho	000 ó 255	0–100%
	3	Verde	000 ó 255	0–100%
	4	Azul	000 ó 255	0–100%

9-CH	Canal	Função	Valor	Porcentagem/Definição
	1	Regulador de intensidade principal	000 ó 255	0–100%
	2	Vermelho	000 ó 255	0–100%
	3	Verde	000 ó 255	0–100%
	4	Azul	000 ó 255	0–100%
	5	Macros de cores	000 ó 010	Sem função
			011 ó 200	Macros de cores
			201 ó 205	Branco 1: 3200 K
			206 ó 210	Branco 2: 3400 K
			211 ó 215	Branco 3: 4200 K
			216 ó 220	Branco 4: 4900 K
			221 ó 225	Branco 5: 5600 K
			226 ó 230	Branco 6: 5900 K
			231 ó 235	Branco 7: 6500 K
			236 ó 240	Branco 8: 7200 K
			241 ó 245	Branco 9: 8000 K
			246 ó 250	Branco 10: 8500 K
	251 ó 255	Branco 11: 10000 K		
	6	Sinal de validação	000 ó 009	Sem função
			010 ó 255	0–100% (lento para rápido)
	7	Programas automáticos	000 ó 051	Sem função
			052 ó 101	Programa automático 1
			102 ó 152	Programa automático 2
			153 ó 203	Programa automático 3
			204 ó 254	Programa automático 4
		255	Programa automático 5	
	8	Velocidade do programa automático	000 ó 255	Lento para rápido (quando o CH.7 é 052–255)
	9	Curva do regulador da intensidade da luz	000 ó 051	Velocidade predefinida
			052 ó 101	Regulador da intensidade da luz linear
			102 ó 152	Regulador da intensidade da luz não linear 1
			153 ó 203	Regulador da intensidade da luz não linear 2
			204 ó 255	Regulador da intensidade da luz não linear 3

Informazioni sulla Guida

La Guida Rapida SlimPAR™ Pro Tri contiene informazioni di base sul prodotto quali montaggio, opzioni menù e valori DMX. Per maggiori dettagli, scaricare il Manuale Utente dal sito www.chauvetlighting.com.

Esclusione di Responsabilità

Le informazioni e le specifiche contenute in questa guida possono essere modificate senza preavviso.

Note di Sicurezza

Le Note di Sicurezza includono informazioni importanti circa il montaggio, l'uso e la manutenzione.



- Questa apparecchiatura non è progettata per installazione permanente.
- Collegare questa unità SOLTANTO ad un circuito dotato di messa a terra e protetto.
- Prima di effettuare la pulizia o sostituire il fusibile, scollegare sempre l'unità dall'alimentazione elettrica.
- NON guardare la sorgente luminosa quando l'unità è in funzione.
- Assicurarsi che il cavo di alimentazione non sia piegato o danneggiato.
- Non scollegare mai questa apparecchiatura dall'alimentazione elettrica tirando o stratonando il cavo.
- Per il montaggio in alto dell'unità utilizzare SEMPRE un cavo di sicurezza.
- NON collocare materiale infiammabile vicino all'unità mentre è in funzione.
- NON toccare l'unità durante il funzionamento perché potrebbe essere molto calda.



- La tensione della presa a muro cui si collega l'apparecchiatura deve trovarsi entro il campo specificato sull'etichetta o sul pannello posteriore.
- Questa apparecchiatura deve essere utilizzata soltanto in interni (IP20)! Per evitare il rischio di incendio o di folgorazione non esporre l'apparecchiatura alla pioggia o all'umidità.
- Montare sempre l'unità in posizione ben ventilata, ad almeno 50 cm. (20") da qualsiasi superficie.
- Assicurarsi che nessuna apertura di ventilazione dell'unità sia ostruita.
- Non collegare mai ad un dimmer o ad un reostato.
- Sostituire il fusibile con un altro dello stesso tipo e classe.
- Prendere e trasportare l'unità SOLTANTO dalla staffa per il montaggio sospeso o dalle maniglie.
- Massima temperatura ambiente ammessa: 40 °C (104 °F). Non utilizzare l'apparecchiatura a temperature superiori.
- In caso di gravi problemi di funzionamento sospendere immediatamente l'utilizzo.
- NON aprire l'unità. Non contiene parti riparabili dall'utente.
- Per evitare un consumo inutile ed aumentare la durata, durante i periodi di non utilizzo disconnettere completamente il prodotto dall'alimentazione con l'interruttore o scollegando il cavo.

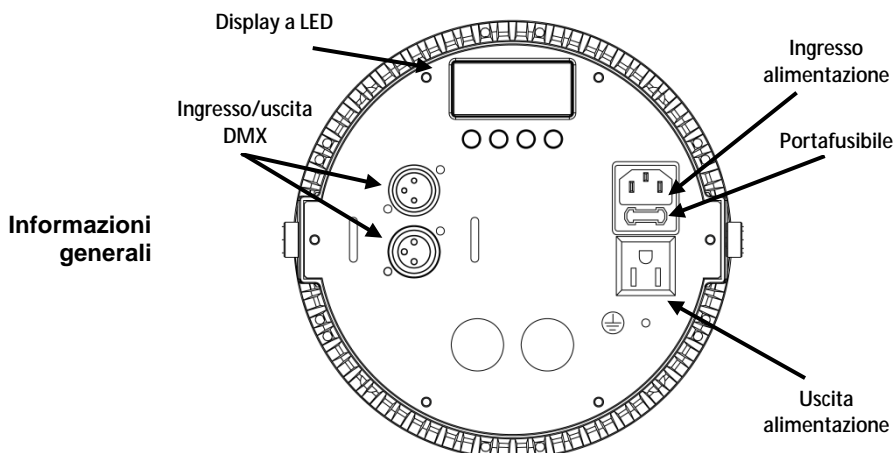
Contatti Per richiedere assistenza o restituire l'apparecchiatura, al di fuori di Stati Uniti, Regno Unito, Irlanda, Messico o Benelux, contattare il distributore locale. Per informazioni sui contatti, visitare il sito Web www.chauvetlighting.com.

Che cosa è Incluso

- SlimPAR™ Pro Tri
- Cavo di alimentazione
- Staffa per montaggio sospeso con relativi accessori
- Scheda di garanzia
- Guida Rapida

Per Iniziare Disimballare SlimPAR™ Pro Tri ed accertarsi di aver ricevuto tutti i componenti integri. Se l'imballo appare danneggiato, farlo immediatamente presente al trasportatore e non a Chauvet.

Descrizione del Prodotto SlimPAR™ Pro Tri è un proiettore par can a LED di elevata potenza, a profilo ribassato, con LED di tre colori, da utilizzare quando si richiedono luci "wash". Grazie al funzionamento silenzioso e senza sfarfallio, nonché all'assenza di parti in movimento, SlimPAR™ Pro Tri è perfetto per ambienti tranquilli ed utilizzo con cinepresa o videocamera.



Alimentazione CA Questa apparecchiatura è dotata di alimentatore a commutazione automatica con tensione in ingresso di 100~240 V CC - 50/60 Hz.

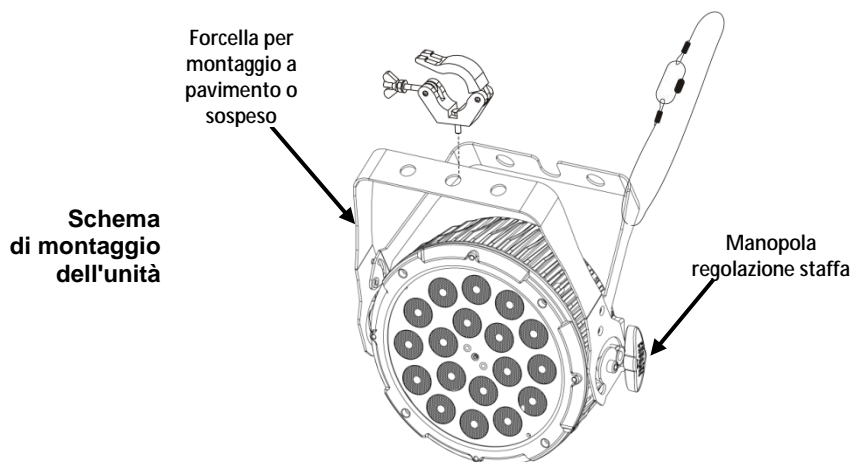


Per evitare un consumo inutile ed aumentare la durata, durante i periodi di non utilizzo disconnettere completamente il prodotto dall'alimentazione con l'interruttore o scollegando il cavo.

Collegamento Per il numero massimo di SlimPAR™ Pro Tri collegabili in cascata a 120 V oppure a 240 V, fare riferimento al Manuale Utente o alla targhetta collocata sul prodotto.

- Sostituzione Fusibile**
1. Scollegare l'unità dall'alimentazione elettrica.
 2. Inserire la punta di un giravite a testa piatta nella fessura dell'alloggiamento del fusibile.
 3. Rimuovere dall'alloggiamento il cappello di sicurezza.
 4. Rimuovere il fusibile bruciato dalla clip sulla parte anteriore del cappello di sicurezza e sostituirlo con uno identico.
 5. Reinscrivere il portafusibile e ricollegare l'alimentazione elettrica.

Montaggio Prima di montare l'unità, leggere le [Note di Sicurezza](#).



Descrizione del Pannello di Controllo	Pulsante	Funzione
	<MENU>	Consente di uscire dal menù o dalla funzione corrente
	<UP>	Consente di spostarsi verso l'alto nell'elenco menù e di aumentare il valore numerico all'interno di una funzione
	<DOWN>	Consente di spostarsi verso il basso nell'elenco menù e di diminuire il valore numerico all'interno di una funzione
	<ENTER>	Consente di attivare il menù visualizzato o impostare il valore selezionato

Opzioni del Menù

Livello Principale	Livelli di Programmazione		Descrizione
Indirizzo DMX	Addr	d 1–d512	Imposta gli indirizzi DMX iniziali
Funzioni DMX	PERS	3CH	Modalità 3 canali
		4CH	Modalità 4 canali
		9CH	Modalità 9 canali
Dimmer	DIM	OFF	Curve dimmer: nessuna funzione dimmer
		DIM1	Curve dimmer: dim 1
		DIM2	Curve dimmer: dim 2
		DIM3	Curve dimmer: dim 3
Colori statici	C--	C1	Rosso
		C2	Verde
		C3	Blu
		C4	Ciano
		C5	Magenta
		C6	Giallo
		C7	Bianco
Mixaggio colore personalizzato	U--	r--	Rosso
		g--	Verde
		b--	Blu
		S--	Frequenza dello stroboscopio
Programmi auto	P--	P1	S 1–S100 Selezione programma automatico e velocità
		P2	
		P3	
		P4	
		P5	

Collegamento DMX

SlimPAR™ Pro Tri può funzionare con un controller DMX quando collegato tramite connessioni seriali DMX. Le istruzioni per il collegamento e la configurazione di questa unità sono contenute nel Manuale Utente. Se non si ha familiarità con il DMX, scaricare DMX Primer all'indirizzo www.chauvetlighting.com.

Indirizzo Iniziale

Per assicurare il completo accesso a tutti i canali in ciascuna modalità DMX, l'indirizzo maggiormente raccomandato è **504**.

Collegamento Master/Slave

In modalità Master/Slave, SlimPAR™ Pro Tri utilizza il collegamento dati DMX. Le istruzioni per il collegamento e la configurazione di questa unità per il funzionamento Master/Slave sono contenute nel Manuale Utente.

Valori DMX

3-CH	Canale	Funzione	Valore	Percentuale/Impostazione
	1	Rosso	000 ó 255	0–100%
	2	Verde	000 ó 255	0–100%
	3	Blu	000 ó 255	0–100%

4-CH	Canale	Funzione	Valore	Percentuale/Impostazione
	1	Master Dimmer	000 ó 255	0–100%
	2	Rosso	000 ó 255	0–100%
	3	Verde	000 ó 255	0–100%
	4	Blu	000 ó 255	0–100%

9-CH	Canale	Funzione	Valore	Percentuale/Impostazione
	1	Master Dimmer	000 ó 255	0–100%
	2	Rosso	000 ó 255	0–100%
	3	Verde	000 ó 255	0–100%
	4	Blu	000 ó 255	0–100%
	5	Macro Colore	000 ó 010	Nessuna funzione
			011 ó 200	Macro colore
			201 ó 205	Bianco 1: 3.200 °K
			206 ó 210	Bianco 2: 3.400 °K
			211 ó 215	Bianco 3: 4.200 °K
			216 ó 220	Bianco 4: 4.900 °K
			221 ó 225	Bianco 5: 5.600 °K
			226 ó 230	Bianco 6: 5.900 °K
			231 ó 235	Bianco 7: 6.500 °K
			236 ó 240	Bianco 8: 7.200 °K
			241 ó 245	Bianco 9: 8.000 °K
	246 ó 250	Bianco 10: 8.500 °K		
	251 ó 255	Bianco 11: 10.000 °K		
	6	Stroboscopio	000 ó 009	Nessuna funzione
			010 ó 255	0–100% (lento-veloce)
	7	Programmi Auto	000 ó 051	Nessuna funzione
			052 ó 101	Programma automatico 1
			102 ó 152	Programma automatico 2
			153 ó 203	Programma automatico 3
			204 ó 254	Programma automatico 4
		255	Programma automatico 5	
	8	Velocità Programma Auto	000 ó 255	Da lento a veloce (quando 7 è 052–255)
	9	Curva Dimmer	000 ó 051	Velocità preimpostata
			052 ó 101	Dimmer lineare
			102 ó 152	Dimmer 1 non lineare
			153 ó 203	Dimmer 2 non lineare
			204 ó 255	Dimmer 3 non lineare

O Przewodniku SlimPAR™ Pro Tri. praktyczny przewodnik (QRG) zawiera podstawowe informacje o produkcie takie jak montaż, opcje menu i wartości DMX. Szczegółowe informacje znajdują się w instrukcji obsługi na stronie www.chauvetlighting.com.

Oświadczenie Informacje i specyfikacje zawarte w niniejszym dokumencie QRG podlegają zmianie bez powiadomienia.

Wskazówki Bezpieczeństwa Poniższe wskazówki bezpieczeństwa zawierają ważne informacje dotyczące montażu, użycia i konserwacji.



- Niniejszy produkt nie jest przeznaczony do stałego montażu.
- Produkt należy podłączyć JEDYNIĘ do uziemionego i zabezpieczonego obwodu.
- Przed czyszczeniem lub wymianą bezpiecznika należy zawsze odłączyć produkt od zasilania.
- NIE należy patrzeć na źródło światła, gdy produkt jest włączony.
- Należy upewnić się czy przewód zasilający nie jest zagnieciony lub uszkodzony.
- Nigdy nie należy odłączać produktu od zasilania, ciągnąc za przewód zasilający.
- Podczas montażu produktu na górze należy użyć kabla bezpieczeństwa.
- NIE należy kłaść materiałów łatwopalnych w pobliżu włączonego produktu.
- NIE należy dotykać produktu, gdy jest włączony, ponieważ może być nagrany.



- Napięcie wyjścia, do którego podłączony jest produkt powinno być o wartości podanej na naklejce lub panelu tylnym produktu.
- Produkt jest przeznaczony jedynie do obsługi w pomieszczeniach zamkniętych! (IP20). Aby uniknąć ryzyka pożaru lub porażenia nie należy wystawiać go na działanie deszczu lub wilgoci.
- Należy zawsze montować produkt w miejscu z odpowiednią wentylacją przynajmniej 20 cali (50 cm) w odległości od przyległych powierzchni.
- Należy upewnić się czy żaden z otworów wentylacyjnych na obudowie produktu nie jest zapchany.
- Nigdy nie należy podłączać produktu do ściemniacza lub rezystora.
- Należy wymienić bezpiecznik o tej samej wartości i rodzaju.
- Przenosząc produkt należy użyć JEDYNIĘ uchwytów mocujących/ do zawieszania.
- Maksymalna temperatura otoczenia to 104 °F (40 °C). Nie należy używać produktu w wyższych temperaturach.
- W przypadku poważnych problemów z obsługą produktu należy niezwłocznie zaprzestać jego dalszego użytkowania.
- NIE należy otwierać produktu. Produkt nie zawiera żadnych części do serwisowania przez użytkownika.
- W celu wyeliminowania niepotrzebnego zużycia oraz wydłużenia trwałości urządzenia, należy odłączyć je całkowicie od źródła zasilania poprzez przełączenie bezpiecznika lub wyciągnięcie wtyczki z gniazda zasilania w czasie, gdy urządzenie nie jest używane.

Kontakt Poza Stanami zjednoczonymi, Zjednoczonym Królestwem, Irlandią, Meksykiem lub Benelux w celu uzyskania pomocy lub zwrotu produktu należy skontaktować się z dystrybutorem na terenie danego kraju. Dalsze informacje kontaktowe na stronie www.chauvetlighting.com.

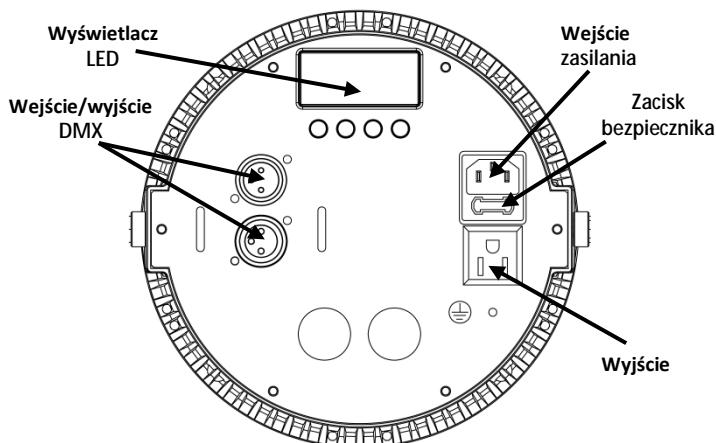
Co Wchodzi w Skład Zestawu

- SlimPAR™ Pro Tri
- Przewód zasilający
- Uchwyt do zawieszania oraz sprzęt mocujący
- Karta gwarancyjna
- Praktyczny przewodnik

Na Początku Należy rozpakować SlimPAR™ Pro Tri i upewnić się czy otrzymaliście Państwo wszystkie części w dobrym stanie. Jeżeli opakowanie lub jego zawartość wydają się być uszkodzone, należy niezwłocznie powiadomić o tym przewoźnika, a nie firmę Chauvet.

Opis Produktu SlimPAR™ Pro Tri to nisko profilowa trój kolorowa puszka LED typu par do wykorzystania, gdy potrzebne są lampy typu wash. Cicha w obsłudze nieposiadająca części ruchomych oraz efektu mrugania, co pozwala na robienie zdjęć, SlimPAR™ Pro Tri doskonale nadaje się do użytkowania w spokojnych miejscach.

Ogólny opis produktu



Moc AC Produkt posiada automatyczne przełączanie zakresu zasilania, które pozwala na działanie produktu przy napięciu wejściowym 100-240 VAC, 50/60 Hz.

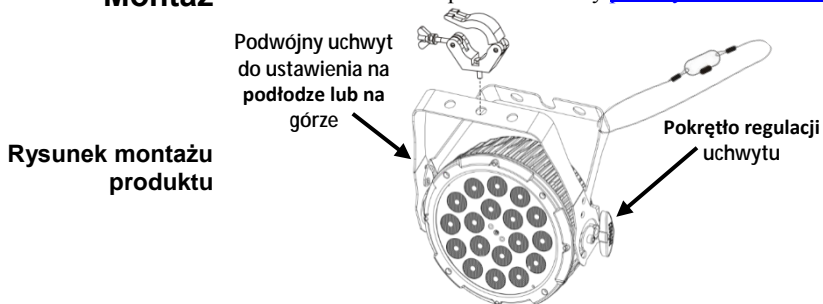


W celu wyeliminowania niepotrzebnego zużycia oraz wydłużenia trwałości urządzenia, należy odłączyć je całkowicie od źródła zasilania poprzez przełączenie bezpiecznika lub wyciągnięcie wtyczki z gniazda zasilania w czasie, gdy urządzenie nie jest używane.

Podłączenie Produktów W celu sprawdzenia dokładnej ilości urządzeń SlimPAR™ Pro Tri jakie mogą zostać połączone przy napięciu zasilającym 120 V lub 240 V, proszę zapoznać się z instrukcją obsługi lub etykietą znajdującą się na urządzeniu.

- Wymiana Bezpiecznika**
1. Odłączyć produkt od zasilania.
 2. Włożyć końcówkę śrubokręta z płaską główką do otworu zacisku bezpiecznika.
 3. Wyjąć pokrywę bezpieczeństwa z obudowy.
 4. Usunąć spalony bezpiecznik z zacisku z przodu pokrywy bezpieczeństwa i wymienić na nowy o dokładnie tym samym rodzaju i wartości.
 5. Włożyć uchwyt bezpiecznika i ponownie włączyć zasilanie.

Montaż Przed zamontowaniem produktu należy [przeczytać wskazówki](#).



Opis Panelu Sterowania

Przycisk	Funkcja
<MENU>	Wychodzi z bieżącej opcji menu
<UP>	Przechodzi w górę po liście menu oraz zwiększa wartość numeryczną w funkcji
<DOWN>	Przechodzi w dół po liście menu oraz obniża wartość numeryczną w funkcji
<ENTER>	Włącza opcję menu lub wybraną wartość

Opcje Menu

Główny Poziom	Poziomy Programowania		Opis	
Adres DMX	Addr	d 1–d512	Ustawia adres początkowy DMX	
Osobowości DMX	PERS	3CH	Tryb 3-cio kanałowy	
		4CH	Tryb 4-cio kanałowy	
		9CH	Tryb 9-cio kanałowy	
Ściemniacz	DIM	OFF	Krzywe dimmera: brak funkcji dimmera	
		DIM1	Krzywe dimmera: dim 1	
		DIM2	Krzywe dimmera: dim 2	
		DIM3	Krzywe dimmera: dim 3	
Kolory statyczne	C--	C1	Czerwony	
		C2	Zielony	
		C3	Niebieski	
		C4	Cyjanowy	
		C5	Magenta	
		C6	Żółty	
		C7	Biały	
Mieszanie kolorów dodatkowych	U--	r--	Czerwony	
		g--	Zielony	
		b--	Niebieski	
		S--	Wskaźnik Strobowania	
Auto Programs	P--	P1	S 1–S100	Wybór Auto programu I prędkości
		P2		
		P3		
		P4		
		P5		

Połączenie DMX SlimPAR™ Pro Tri może współpracować z kontrolerem DMX, gdy jest podłączony za pomocą połączeń seryjnych DMX. Polecenia odnośnie podłączenia i konfiguracji produktu w celu obsługi system DMX znajdują się w instrukcji obsługi. Jeżeli nie znacie Państwo systemu DMX, DMX Primer znajduje się na stronie www.chauvetlighting.com.

Adres Początkowy W celu zapewnienia pełnego dostępu do wszystkich kanałów w każdym trybie DMX najbardziej zalecanym adresem DM jest **504**.

Połączenie Master/Slave SlimPAR™ Pro Tri wykorzystuje połączenie danych DMX dla swojego trybu Master/Slave. Polecenia odnośnie podłączenia i konfiguracji produktu w celu obsługi Master/Slave znajdują się w instrukcji obsługi.

Wartości DMX

3-CH	Kanał	Funkcja	Wartość	Procent/Ustawienie
	1	Czerwona	000 ó 255	0–100%
	2	Zielona	000 ó 255	0–100%
	3	Niebieska	000 ó 255	0–100%

4-CH	Kanał	Funkcja	Wartość	Procent/Ustawienie
	1	Ściemniacz Master	000 ó 255	0–100%
	2	Czerwona	000 ó 255	0–100%
	3	Zielona	000 ó 255	0–100%
	4	Niebieska	000 ó 255	0–100%

9-CH	Kanał	Funkcja	Wartość	Procent/Ustawienie
	1	Ściemniacz Master	000 ó 255	0–100%
	2	Czerwona	000 ó 255	0–100%
	3	Zielona	000 ó 255	0–100%
	4	Niebieska	000 ó 255	0–100%
	5	Makra koloru	000 ó 010	Brak funkcji
			011 ó 200	Makra koloru
			201 ó 205	Białe 1: 3200 K
			206 ó 210	Białe 2: 3400 K
			211 ó 215	Białe 3: 4200 K
			216 ó 220	Białe 4: 4900 K
			221 ó 225	Białe 5: 5600 K
			226 ó 230	Białe 6: 5900 K
			231 ó 235	Białe 7: 6500 K
			236 ó 240	Białe 8: 7200 K
			241 ó 245	Białe 9: 8000 K
	246 ó 250	Białe 10: 8500 K		
	251 ó 255	Białe 11: 10000 K		
	6	Strobe	000 ó 009	Brak funkcji
			010 ó 255	0–100% (wolny do szybki)
	7	Auto programy	000 ó 051	Brak funkcji
			052 ó 255	Auto program 1–5
	8	Prędkość Auto prog.	000 ó 255	Wolny do szybki (gdy CH.7 jest 052–255)
			000 ó 051	Prędkość domyślna
	9	Krzywa ściemniacz	052 ó 101	Ściemniacz liniowy
			102 ó 255	Ściemniacz nieliniowy 1–3

Over Deze Handleiding

De SlimPAR™ Pro Tri Beknopte Handleiding (BH) bevat basisinformatie over het product, zoals montage, menu-opties en DMX-waarden. Download de Gebruikershandleiding op www.chauvetlighting.com voor details.

Disclaimer

De informatie en specificaties in deze BH kunnen zonder voorafgaande kennisgeving worden gewijzigd.

Veiligheidsinstructies

Deze veiligheidsinstructies bevatten belangrijke informatie over de installatie, het gebruik en het onderhoud.



- Dit product is niet bedoeld voor permanente installatie.
- Sluit dit product UITSLUITEND op een geaard en beveiligd circuit.
- Haal voor het vervangen van de zekering altijd de stekker van het product uit het stopcontact.
- KIJK NIET in de lichtbron wanneer het apparaat is ingeschakeld.
- Zorg ervoor dat de stroomkabel niet gesmolten of beschadigd is.
- Maak het product nooit van het stopcontact los door aan het snoer te rukken of te trekken.
- Gebruik een veiligheidskabel wanneer het product boven lichaamshoogte wordt gemonteerd.
- GEEN brandbare materialen in de buurt van de unit tijdens gebruik.
- RAAK het product NIET AAN wanneer het in werking omdat het dan heet zijn.



- De spanning van het stopcontact waarop u dit product aansluit moet binnen het vermelde bereik op de sticker of achterkant van het product zijn.
- Het product is alleen voor gebruik binnenshuis! (IP20) Om risico op brand of elektrische schokken te voorkomen, mag dit product niet aan regen of vocht worden blootgesteld.
- Monteer dit product altijd op een plek met voldoende ventilatie, minstens 20 inch (50 cm) van de aangrenzende oppervlakken.
- Zorg ervoor dat er geen ventilatie-openingen van de behuizing van het product worden geblokkeerd.
- Sluit dit product nooit aan op een dimmer of een regelweerstand.
- Vervang de zekering met een van hetzelfde type en met dezelfde waarde.
- Gebruik UITSLUITEND de ophang-/montagebeugel om dit product te dragen.
- De maximale omgevingstemperatuur bedraagt 104 °F (40 °C). Gebruik dit product niet bij hogere temperaturen.
- Stop in het geval van ernstige operationele problemen onmiddellijk met het gebruik.
- Open het product NIET. Het bevat geen te onderhouden onderdelen.
- Sluit om onnodige slijtage te verhinderen en de levensduur te verlengen tijdens periodes van niet-gebruik het product via stroomonderbreker of de stekker volledig van stroom af.

Contact Van buiten de VS, Verenigd Koninkrijk, Ierland, Mexico of Benelux kunt u contact opnemen met de distributeur of om ondersteuning vragen dan wel het product retourneren. Ga naar www.chauvetlighting.com voor contactinformatie.

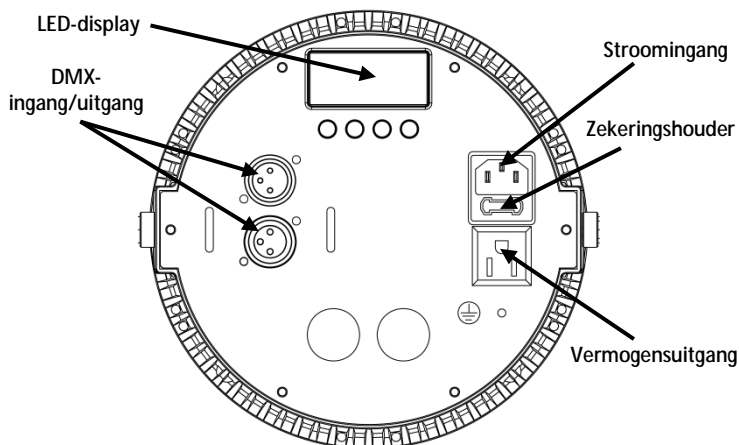
Wat is inbegrepen

- SlimPAR™ Pro Tri
- Hangbeugel met bevestigingsapparatuur
- Stroomkabel
- Garantiekaart
- Beknopte Handleiding

Om te beginnen Pak uw SlimPAR™ Pro Tri uit en zorg ervoor dat u alle onderdelen in goede staat hebt ontvangen. Als de doos of inhoud beschadigd lijkt, stel dan de vervoerder onmiddellijk op de hoogte, niet Chauvet.

Product Beschrijving De SlimPAR™ Pro Tri is een driekleurige LED-Parcan met een laag profiel voor als wash-lampen nodig zijn. Met een stille werking, geen bewegende onderdelen en flikkervrije werking, is de SlimPAR™ Pro Tri geweldig voor stille locaties en gebruik op camera's.

Productoverzicht



AC-stroom Dit product heeft een auto-bereik voeding die kan werken met een ingangsspanning van 100 tot 240 VAC, 50/60 Hz.



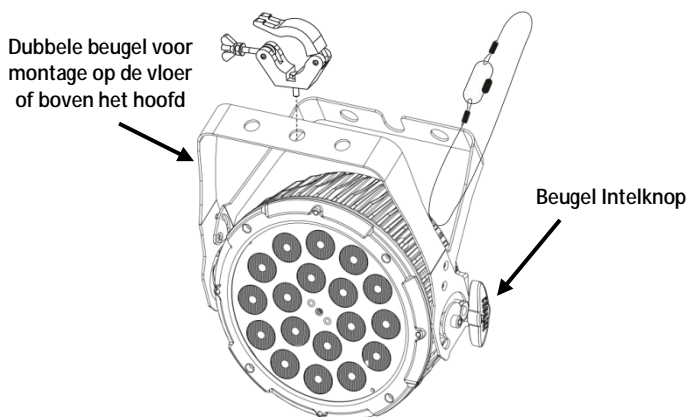
Sluit om onnodige slijtage te verhinderen en de levensduur te verlengen tijdens periodes van niet-gebruik het product via stroomonderbreker of de stekker volledig van stroom af.

Power Linking Zie de gebruikershandleiding of het etiket op het product voor het maximum aantal te koppelen SlimPAR™ Pro Tri's (power linking) bij 120 V of 240 V.

- Vervangen van de Zekering**
1. Ontkoppel het apparaat van de stroom.
 2. Wig de punt van een platte schroevendraaier in de sleuf van de zekeringhouder.
 3. Druk de veiligheidsafdekking uit de behuizing.
 4. Verwijder de doorgebrande zekering vanaf de clip aan de voorkant van de veiligheidsafdekking en vervang deze door een zekering van exact hetzelfde type.
 5. Plaats de zekeringhouder terug en steek de stekker er weer in.

Montage Lees voor montage van dit product de [veiligheidsvoorschriften](#).

Montage Diagram



Beschrijving	Toets	Functie
bedieningspaneel	<MENU>	Uitgangen van het huidige menu of functie
	<UP>	Navigeert omhoog via het menu of verhoogt de numerieke waarde wanneer in een functie
	<DOWN>	Navigeert omlaag via het menu of verlaagt de numerieke waarde wanneer in een functie
	<ENTER>	Activeert het huidige getoonde menu of stelt de huidige geselecteerde waarde in

Menu Opties

Belangrijkste niveau	Programmeerniveaus		Beschrijving
DMX-adres	Addr	d 1–d512	Stelt het DMX-startadres in
DMX-persoonlijkheden	PERS	3CH	3-kanaals bedieningsmodus: RGB-kleurenmenging
		4CH	4-kanaals bedieningsmodus: RGB-kleurenmenging met dimmer
		9CH	9-kanaals bedieningsmodus
Dimmer	DIM	OFF	Dimcurve: uit
		DIM1	Dimcurve: dim 1
		DIM2	Dimcurve: dim 2
		DIM3	Dimcurve: dim 3
Statische kleuren	C--	C1	Rood
		C2	Groen
		C3	Blauw
		C4	Cyaan
		C5	Magenta
		C6	Geel
		C7	Wit
Aangepaste kleurenmenging	U--	r--	Rood
		g--	Groen
		b--	Blauw
		S--	Stroboscoopfrequentie
Automatische programma's	P--	P1	S 1–S100 Automatische programmaselectie en snelheidsselectie
		P2	
		P3	
		P4	
		P5	

DMX Linking De SlimPAR™ Pro Tri kan met een DMX-controller werken indien gekoppeld door DMX seriële verbindingen. Instructies voor het aansluiten en configureren van dit product voor DMX-bediening staan in de Gebruikershandleiding. Als u niet bekend bent met DMX, download dan hier de DMX Primer www.chauvetlighting.com.

Startadres Om volledige toegang tot alle kanalen in elke DMX modus te garanderen is het hoogste aanbevolen DMX-adres voor dit product **504**.

Master-/Slave-verbinding De SlimPAR™ Pro Tri maakt gebruik van de DMX-dataverbinding voor haar Master-/Slave-modus. Instructies voor het aansluiten en configureren van dit product voor DMX-bediening staan in de Gebruikershandleiding.

DMX-waarden

3-CH	Kanaal	Functie	Waarde	Percentage/Instelling
	1	Rood	000 ó 255	0–100%
	2	Groen	000 ó 255	0–100%
	3	Blauw	000 ó 255	0–100%
4-CH	Kanaal	Functie	Waarde	Percentage/Instelling
	1	Masterdimmer	000 ó 255	0–100%
	2	Rood	000 ó 255	0–100%
	3	Groen	000 ó 255	0–100%
	4	Blauw	000 ó 255	0–100%
9-CH	Kanaal	Functie	Waarde	Percentage/Instelling
	1	Masterdimmer	000 ó 255	0–100%
	2	Rood	000 ó 255	0–100%
	3	Groen	000 ó 255	0–100%
	4	Blauw	000 ó 255	0–100%
	5	Kleurenmacro's	000 ó 010	Geen functie
			011 ó 200	Kleurenmacro's
			201 ó 205	Wit 1: 3200 K
			206 ó 210	Wit 2: 3400 K
			211 ó 215	Wit 3: 4200 K
			216 ó 220	Wit 4: 4900 K
			221 ó 225	Wit 5: 5600 K
			226 ó 230	Wit 6: 5900 K
			231 ó 235	Wit 7: 6500 K
			236 ó 240	Wit 8: 7200 K
			241 ó 245	Wit 9: 8000 K
	246 ó 250	Wit 10: 8500 K		
	251 ó 255	Wit 11: 10000 K		
	6	Stroboscoop	000 ó 009	Geen functie
			010 ó 255	0–100% (langzaam tot snel)
	7	Automatische programma's	000 ó 051	Geen functie
			052 ó 101	Automatisch programma 1
			102 ó 152	Automatisch programma 2
			153 ó 203	Automatisch programma 3
			204 ó 254	Automatisch programma 4
		255	Automatisch programma 5	
	8	Automatische programmasnelheid	000 ó 255	Langzaam tot snel (wanneer kanaal 7 tussen 052–255 is)
	9	Dimmercurve	000 ó 051	Standaard snelheid
			052 ó 101	Lineaire dimmer
			102 ó 152	Niet-lineaire dimmer 1
			153 ó 203	Niet-lineaire dimmer 2
			204 ó 255	Niet-lineaire dimmer 3

О данном руководстве

Краткое руководство (QRG) по SlimPAR™ Pro Tri содержит базовую информацию об устройстве, включая вопросы монтажа, настроек меню и значений DMX. Загрузите Руководство пользователя на сайте www.chauvetlighting.com.

Отказ от ответственности

Информация и спецификации, приведенные в этом руководстве, могут меняться без уведомления.

Замечания по безопасности

Настоящие Замечания по безопасности содержат важную информацию о монтаже, эксплуатации и техническом обслуживании.



- Это устройство не предназначено для стационарного монтажа.
- Подключать это устройство можно ТОЛЬКО к заземленному и защищенному контуру.
- Всегда отключайте устройство от питания перед очисткой или заменой предохранителя.
- НЕ смотрите на источник света, когда устройство включено.
- Убедитесь, что провод электропитания не перегнут и не поврежден.
- Никогда не отключайте это устройство от питания за шнур питания.
- При монтаже этого устройства сверху пользуйтесь предохранительным тросом.
- НЕ допускайте размещения рядом с устройством воспламеняющихся материалов.
- НЕ прикасайтесь к корпусу устройства во время его работы, поскольку он нагревается.



- Напряжение розетки, к которой подключается это устройство, должно находиться в диапазоне, указанном на наклейке на задней панели устройства.
- Данное устройство предназначено только для использования в помещениях (IP 20)! Чтобы уменьшить риск возгорания и поражения электрическим током, не подвергайте устройство воздействию дождя или влаги.
- Монтаж устройства должен выполняться только при наличии достаточной вентиляции на расстоянии не менее 20 дюймов (50 см) от соседних поверхностей.
- Убедитесь, что на корпусе устройства нет заблокированных отверстий.
- Никогда не подключайте это устройство к регулятору яркости или реостату.
- Заменяйте предохранитель на устройство того же типа и номинала.
- Для перемещения этого устройства пользуйтесь ТОЛЬКО подвесным/монтажным кронштейном или ручками.
- Максимальная температура окружающей среды составляет 104 °F (40 °C). Не допускайте работы этого устройства при высокой температуре.
- В случае серьезного нарушения в работе устройства немедленно прекратите его использование.
- НЕ открывайте это устройство. Оно не содержит деталей, обслуживаемых пользователем.
- Во избежание ненужного износа и для продления срока службы неиспользуемое устройство следует полностью отключить от питания с помощью выключателя или путем извлечения вилки из розетки.

Контакт За пределами США, Великобритании, Ирландии, Мексика и Бенилюкс по вопросам поддержки или возврата устройства обращайтесь к своему дистрибьютору. Контактная информация приведена на сайте www.chauvetlighting.com.

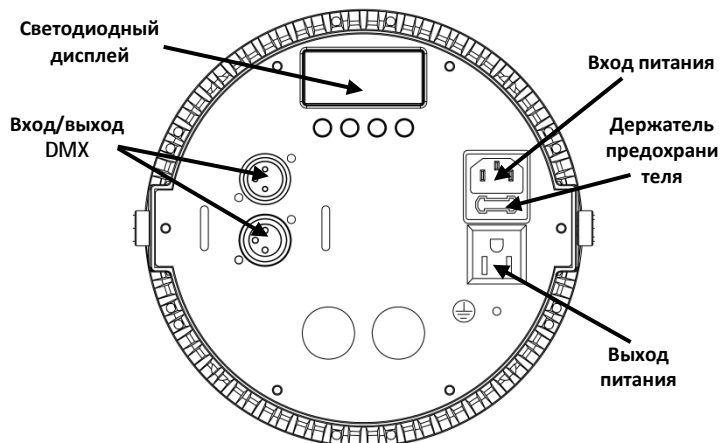
Комплект поставки

- SlimPAR™ Pro Tri
- Шнур питания
- Подвесной кронштейн с монтажной арматурой
- Гарантийная карта
- Краткое руководство

Начало работы Распакуйте устройство SlimPAR™ Pro Tri и проверьте исправное состояние всех полученных деталей. Если коробка или ее содержимое имеют признаки повреждения, немедленно сообщите об этом не Chauvet, а перевозчику.

Описание устройства SlimPAR™ Pro Tri – это низкопрофильный трехцветный светодиодный прожектор Par Can, который подходит там, где нужно рассеянное освещение. Благодаря бесшумной работе без движущихся частей и отсутствию мерцаний SlimPAR™ Pro Tri отлично подходит для малозумных мероприятий и использования с камерой.

Обзор устройства



Питание переменного тока Это устройство имеет функцию автоматического выбора диапазона электропитания и может работать со входным напряжением в диапазоне 100~240 В пер. т, 50/60 Гц.

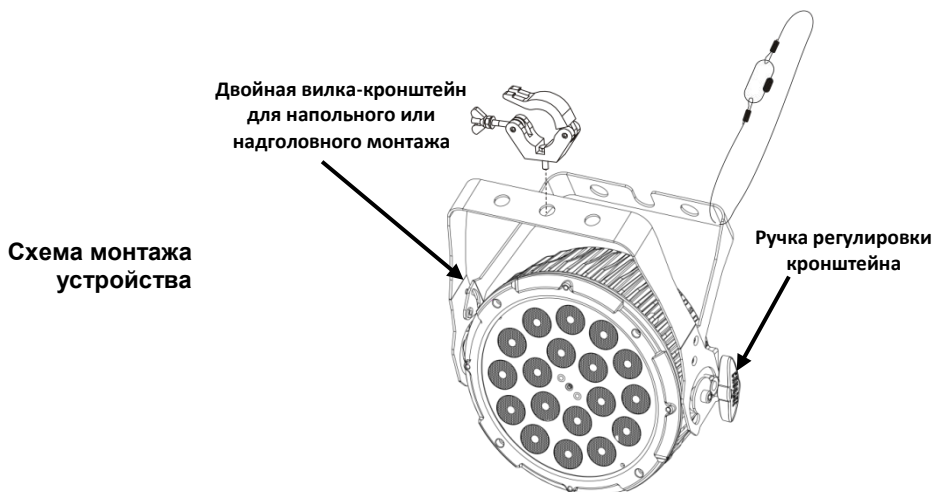


Во избежание ненужного износа и для продления срока службы неиспользуемое устройство следует полностью отключить от питания с помощью выключателя или путем извлечения вилки из розетки.

Подключение питания Максимальное число устройств SlimPAR™ Pro Tri, которые могут запитываться совместно при напряжении 120 В или 240 В см. Руководство пользователя или этикетку на устройстве.

- Замена предохранителей**
1. Отключите устройство от питания.
 2. Вставьте кончик отвертки с плоской головкой в отверстие держателя предохранителя.
 3. Извлеките предохранительный колпачок из корпуса.
 4. Извлеките перегоревший предохранитель из зажима спереди предохранительного колпачка и замените его на предохранитель того же типа и номинала.
 5. Повторно вставьте держатель предохранителя и снова подключите питание.

Монтаж Перед монтажом этого устройства прочитайте [Замечания по безопасности](#).



Описание панели управления	Кнопка	Функция
	<MENU>	Выход из текущего меню или функции
	<UP>	Перемещение вверх по списку меню и увеличение числового значения при работе
	<DOWN>	Перемещение вниз по списку меню и уменьшение числового значения при работе
	<ENTER>	Текущее отображаемое меню или настройка текущего выбранного значения

Настройки Меню

Главный уровень	Уровни программирования		Описание
DMX-адрес	Addr	d 1–d512	Настройка начального адреса DMX
Профили DMX	PERS	3CH	3-канальный режим
		4CH	4-канальный режим
		9CH	9-канальный режим
Регулятор яркости	DIM	OFF	Кривые диммера: нет функции диммера
		DIM1	Кривые диммера: dim 1
		DIM2	Кривые диммера: dim 2
		DIM3	Кривые диммера: dim 3
Статические цвета	C--	C1	Красный
		C2	Зеленый
		C3	Синий
		C4	Циановый
		C5	Маджента
		C6	Желтый
		C7	Белый
Настраиваемое смешивание цветов	U--	r--	Красный
		g--	Зеленый
		b--	Синий
		S--	Скорость стробоскопического эффекта:
Автопрограммы	P--	P1	S 1–S100 Выбор автопрограммы и скорости
		P2	
		P3	
		P4	
		P5	

Связь по DMX Устройство SlimPAR™ Pro Tri может работать с контроллером DMX при подключении с помощью последовательных соединений DMX. Инструкции по подключению и конфигурированию этого устройства в режиме DMX приведены в Руководстве пользователя. Если вы не знакомы с DMX, загрузите вводное руководство DMX Primer на сайте www.chauvetlighting.com.

Начальный адрес Для обеспечения полного доступа ко всем каналам в каждом из режимов DMX максимальный рекомендуемый адрес DMX – **504**.

Подключение Master/Slave Устройство SlimPAR™ Pro Tri использует соединение передачи данных DMX для режима Master/Slave. Инструкции по подключению и конфигурированию этого устройства в режиме Master/Slave приведены в Руководстве пользователя.

Значения DMX

3-CH	Канал	Функция	Значение	Процент/уставка
	1	Красный	000 ◊ 255	0–100%
	2	Зеленый	000 ◊ 255	0–100%
	3	Синий	000 ◊ 255	0–100%

4-CH	Канал	Функция	Значение	Процент/уставка
	1	Главный диммер	000 ◊ 255	0–100%
	2	Красный	000 ◊ 255	0–100%
	3	Зеленый	000 ◊ 255	0–100%
	4	Синий	000 ◊ 255	0–100%

9-CH	Канал	Функция	Значение	Процент/уставка
	1	Главный диммер	000 ó 255	0–100%
	2	Красный	000 ó 255	0–100%
	3	Зеленый	000 ó 255	0–100%
	4	Синий	000 ó 255	0–100%
	5	Цветовые макросы	000 ó 010	Нет действия
			011 ó 200	Цветовые макросы
			201 ó 205	Белый 1: 3200 К
			206 ó 210	Белый 2: 3400 К
			211 ó 215	Белый 3: 4200 К
			216 ó 220	Белый 4: 4900 К
			221 ó 225	Белый 5: 5600 К
			226 ó 230	Белый 6: 5900 К
			231 ó 235	Белый 7: 6500 К
			236 ó 240	Белый 8: 7200 К
			241 ó 245	Белый 9: 8000 К
			246 ó 250	Белый 10: 8500 К
	251 ó 255	Белый 11: 10000 К		
	6	Стробоскоп	000 ó 009	Нет действия
			010 ó 255	0–100% (медленный-быстрый)
	7	Автопрограммы	000 ó 051	Нет действия
			052 ó 101	Автопрограмма 1
			102 ó 152	Автопрограмма 2
			153 ó 203	Автопрограмма 3
			204 ó 254	Автопрограмма 4
		255	Автопрограмма 5	
	8	Автопрограмма – скорость	000 ó 255	Медленный-быстрый (когда канал 7 052–255)
	9	Кривая диммера	000 ó 051	Скорость по умолчанию
			052 ó 101	Линейный диммер
			102 ó 152	Нелинейный диммер 1
			153 ó 203	Нелинейный диммер 2
			204 ó 255	Нелинейный диммер 3

Contact WORLD HEADQUARTERS - Chauvet**Us****General Information**

Address: 5200 NW 108th Avenue
 Sunrise, FL 33351
 Voice: (954) 577-4455
 Fax: (954) 929-5560
 Toll free: (800) 762-1084

Technical Support

Voice: (954) 577-4455 (Press 4)
 Fax: (954) 756-8015
 Email: tech@chauvetlighting.com

World Wide Web

www.chauvetlighting.com

UNITED KINGDOM AND IRELAND - Chauvet Europe Ltd.**General Information**

Address: Unit 1C
 Brookhill Road Industrial Estate
 Pinxton, Nottingham, UK
 NG16 6NT
 Voice: +44 (0)1773 511115
 Fax: +44 (0)1773 511110

Technical Support

Email: uktech@chauvetlighting.com

World Wide Web

www.chauvetlighting.co.uk

MEXICO - Chauvet Mexico**General Information**

Address: Av. Santa Ana 30
 Parque Industrial Lerma
 Lerma, Mexico C.P. 52000
 Voice: +52 (728) 285-5000

Technical Support

Email: servicio@chauvet.com.mx

World Wide Web www.chauvet.com.mx

CHAUVET EUROPE - Chauvet Europe BVBA**General Information**

Address: Stokstraat 18
 9770 Kruishoutem
 Belgium
 Voice: +32 9 388 93 97

Technical Support

Email: Eutech@chauvetlighting.eu

World Wide Web

www.chauvetlighting.eu

Outside the U.S., United Kingdom, Ireland, Mexico, or Benelux, contact the dealer of record. Follow their instructions to request support or to return a product. Visit our website for contact details.

SlimPAR™ Pro Tri QRG Rev. 4 ML9

© Copyright 2015 Chauvet

All rights reserved.

Printed in the P. R. C.



UL 1573

CSA C22.2 No. 166

E113093



RoHS

