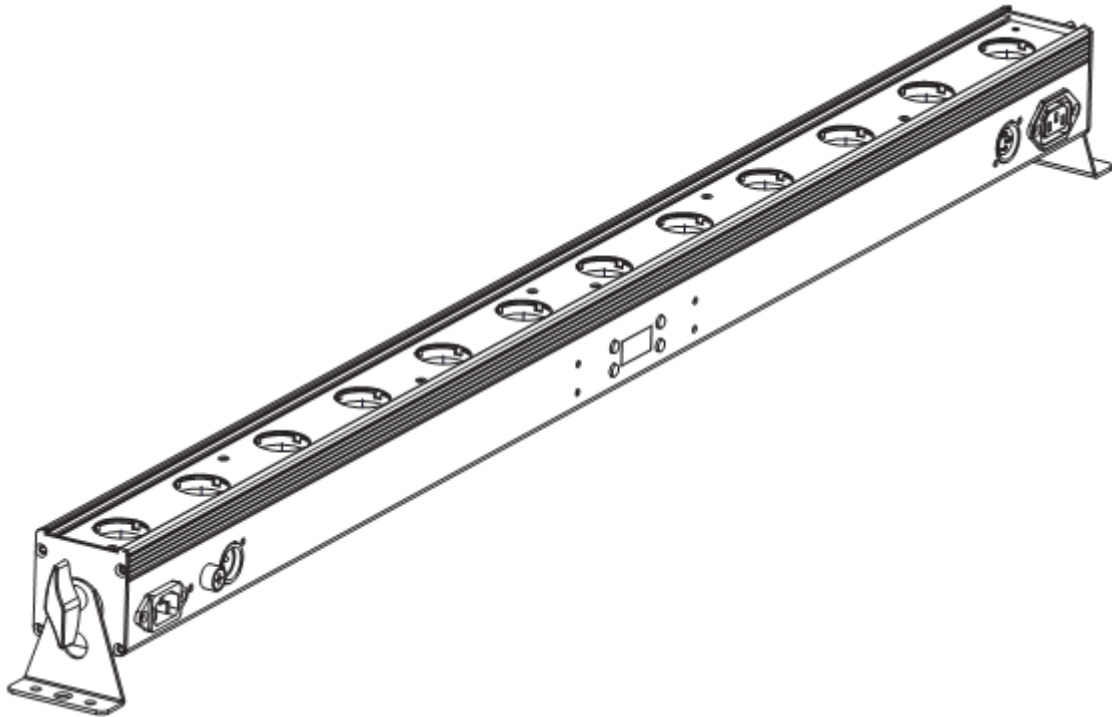




UB 12H



GEBRUIKERSHANDLEIDING

A.D.J. Supply Europe B.V.
Junostraat 2
6468 EW Kerkrade
Nederland
www.americandj.eu

© 2017 **ADJ Products** alle rechten voorbehouden. Informatie, specificaties, diagrammen, afbeeldingen en instructies zijn onderhevig aan verandering zonder voorafgaande kennisgeving. ADJ Products, het LLC logo en de genoemde productnamen en productnummers zijn handelsmerken van ADJ Products, LLC. Auteursrechtelijke bescherming, of hierna verleende, omvat alle gerechtelijke of statutair vastgelegde formulieren en zaken van auteursrechtelijk materiaal en informatie. Productnamen, in dit document genoemd, kunnen handelsmerken of geregistreerde handelsmerken van de respectievelijke firma's zijn en zijn als zodanig erkend. Alle non-ADJ Products, LLC merken en productnamen zijn handelsmerken of geregistreerde handelsmerken van de respectievelijke bedrijven.

ADJ Products, LLC en alle aangesloten ondernemingen wijzen hierbij alle aansprakelijkheid van de hand voor schade aan eigendom, uitrusting, gebouwen, elektrische schade, letsel aan personen en directe of indirecte economische schade in verband met het gebruik of vertrouwen van enige informatie in dit document, en/of het gevolg is van verkeerde, onveilige, ontoereikende en nalatige montage, installatie, tuigage en bediening van dit product.

DOCUMENT VERSIE

Controleer op www.americandj.eu de laatste herziening/update van deze gebruikershandleiding.

Datum	Document versie	Software versie \geq	DMX kanaalmodus	Opmerkingen
08/04/17	1	1.01	6/10//12/36	Eerste uitgave

Europese energiebesparende informatie
Energiebesparende maatregelen (EuP 2009/125/EC)
Besparen van elektrische energie speelt een sleutelrol wanneer het gaat om het beschermen van ons milieu. Schakel daarom s.v.p. alle elektrische apparaten uit na gebruik. Verbreek de stroomvoorziening om onnodig stroomverbruik te voorkomen in de stand by modus.

Hoofdfuncties.....	3
Introductie.....	4
Veiligheidsvoorschriften met betrekking tot elektriciteit	5
Algemene veiligheidsvoorschriften.....	6
Veiligheidsvoorschriften m.b.t. ultraviolet licht.....	7
Montagevoorschriften.....	8
Installatie.....	8
Bediening.....	10
Master/Slave configuratie.....	14
Doorlussen netspanning.....	14
ADJ UC IR / Airstream App bediening.....	15
6 kanaal modus DMX waarden en functies.....	16
10 kanaal modus DMX waarden en functies.....	16
12 kanaal modus DMX waarden en functies.....	17
36 kanaal modus DMX waarden en functies.....	18
Kleurenmacro tabel.....	20
Dimming curves.....	20
Afbeelding afmetingen.....	21
Magnetic Quick Align.....	22
Vervangen zekering.....	22
Problemen oplossen.....	23
Onderhoud.....	23
Technische gegevens.....	23
ROHS.....	24
WEEE.....	24

- Multi-colors
- 6 Bedieningsmodi
- Ingebouwde microfoon
- Elektronische dimmer (0-100%)
- 4 DMX modi; 6, 10, 12 of 36-kanaal modus
- DMX-512 protocol
- 3-polige DMX aansluitingen
- Magnetic Quick Align lijnbevestiging (zie pagina 22)
- Compatibel met ADJ UC IR infrarood afstandsbediening & Airstream IR compatibel
- Doorlussen netspanning (zie pagina 14)

Algemene instructie: Lees a.u.b. de instructies in deze handleiding zorgvuldig en grondig door alvorens het apparaat in gebruik te nemen. Deze instructies bevatten belangrijke informatie met betrekking tot veiligheid en onderhoud tijdens gebruik. Bewaar deze instructie bij het apparaat.

Uitpakken: Bedankt voor de aanschaf van de UB 12H van American DJ®. Elke UB 12H wordt uitgebreid getest, zorgvuldig verpakt en gebruiksklaar geleverd. Controleer de verpakking nauwkeurig op schade die ontstaan kan zijn tijdens het transport. Indien de verpakking is beschadigd, controleer dan nauwkeurig de UB 12H op eventuele schade en controleer of alle meegeleverde noodzakelijk onderdelen van de UB 12H aanwezig en intact zijn. In geval van schade of het ontbreken van onderdelen, neemt u contact op met uw American DJ® dealer.

Gooi het verpakkingsmateriaal niet weg. S.v.p. recyclen voor zover mogelijk.

Introductie: De UB 12H is een intelligente lineaire DMX LED bar. Het apparaat heeft zes verschillende werkmodi; static color modus, auto run modus, RGBWA + UV dimmer modus, program modus, sound-active modus of DMX besturing. Het apparaat kan gebruikt worden als stand-alone effect of in een meervoudig geschakelde Master/Slave configuratie. Ook kan het apparaat via DMX gestuurd worden.

Waarschuwing! Ter voorkoming van elektrische schok of brand, het apparaat niet blootstellen aan regen of vocht.

Let op! Er zijn geen onderdelen in het apparaat die onderhoud behoeven. Reparaties mogen niet door gebruikers worden uitgevoerd, hiermee vervalt de fabrieksgarantie. In het onwaarschijnlijke geval dat het apparaat reparatie behoeft, neem dan contact op met uw lokale dealer of stuur een mail naar service@adigroup.eu.

American DJ® is niet aansprakelijk voor schade die is veroorzaakt door het niet naleven van deze gebruikershandleiding of door schade die is veroorzaakt door ongeautoriseerde aanpassingen van het apparaat.

Waarschuwing: ter voorkoming van brandgevaar en elektrische schok moet het apparaat beschermd worden tegen water en vocht.

LET OP! Ter voorkoming van elektrische schok alleen gebruik maken van het originele netsnoer. Maak geen gebruik van een verlengkabel of tussenstuk met een steker die niet volledig in het stopcontact past.

Attentie:

1. Zorg ervoor dat het netsnoer niet wordt beschadigd, bijvoorbeeld doordat de kabel wordt gedraaid, geknikt of bekneld raakt. Beschadigingen kunnen leiden tot elektrische schok, brandgevaar of storing in het apparaat. Houd het stopcontact vast als u de steker eruit trekt. Niet aan de kabel trekken.
2. Ter voorkoming van een elektrische schok mag de behuizing nooit worden geopend als het apparaat op de netspanning is aangesloten. Bij problemen kunt u contact opnemen met uw American DJ® dealer.
3. Geen metalen voorwerpen in het apparaat steken of vloeistoffen in het apparaat gieten. Dit kan leiden tot een elektrische schok of storing in het apparaat.

LET OP! Andere toepassingen of instellingen dan in deze handleiding beschreven worden, kunnen gevaarlijke straling veroorzaken. De speler mag alleen door gekwalificeerd personeel afgeregeld en onderhouden worden.

LET OP. Het apparaat kan storingen in de ontvangst van radio- en televisieontvangst veroorzaken.

Lees voor gebruik de gebruikershandleiding zorgvuldig door. De gebruikershandleiding bevat belangrijke informatie over de veiligheid bij het gebruik en over het onderhoud van dit apparaat. Let vooral op de symbolen en waarschuwingstekens die op het apparaat en in de gebruikershandleiding staan. Bewaar deze handleiding bij het apparaat.

	PAS OP! niet openen - gevaar voor elektrische schok	
Pas op: teneinde het risico van een elektrische schok te verkleinen mag de behuizing niet worden geopend. Reparaties of veranderingen mogen niet door gebruikers worden uitgevoerd. Wendt u zich tot een erkende American DJ® dealer.		
	Dit symbool waarschuwt de gebruiker voor ongeïsoleerde onderdelen in het apparaat waar spanning op staat. Het negeren van dit symbool kan ernstig letsel, een ongeval of de dood tot gevolg hebben.	
	Dit symbool geeft aan dat er in de handleiding belangrijke informatie staat voor gebruik en onderhoud. Het negeren van deze informatie kan leiden tot persoonlijk letsel of beschadiging van het product.	

1. Handleiding lezen - Voor gebruik van de apparatuur de gebruikershandleiding zorgvuldig lezen en de handleiding bewaren.
2. Waarschuwingen in acht nemen - Alle waarschuwingen op het product en in de gebruikershandleiding dienen precies opgevolgd te worden. Verwijder geen waarschuwingstekens van het product.
3. Reinig het apparaat alleen met een pluisvrije droge doek. Gebruik geen agressieve poetsmiddelen of middelen die oplosmiddel bevatten.
4. Gebruik geen accessoires die niet door de fabrikant worden aanbevolen.
5. Water en vocht - Het apparaat mag NIET in de buurt van water gebruikt worden. Bijv. naast het bad, wasbak, spoelbak, in een vochtige kelder, in de buurt van het zwembad en/of vergelijkbare plaatsen.
6. Plaats het apparaat op een stabiele ondergrond, zodanig dat het in geen geval naar beneden kan vallen.
7. Vervoer het apparaat voorzichtig, bij voorkeur in de originele verpakking of in een daarvoor bedoelde flightcase. Vermijdt schokken en stoten.
8. Oplegingen dienen voor de ventilatie en voorkomen oververhitting. Ventilatie is noodzakelijk om het betrouwbaar functioneren van het apparaat te garanderen. Oplegingen mogen niet afgedekt worden of verstopt raken. Oververhitting leidt tot storingen en verhoogt de kans op brandgevaar. Het apparaat mag niet op een bed, bank, tapijt of een vergelijkbare ondergrond geplaatst worden. Het apparaat mag niet in een boekenkast of in een rek ingebouwd worden, tenzij de noodzakelijke ventilatie gegarandeerd is.
9. Hittebronnen - Het apparaat verwijderd houden van warmtebronnen zoals radiatoren, verwarmingselementen, ovens en andere apparatuur (incl. versterkers) die hitte produceren.
10. Stroomvoorziening - De UB 12H mag alleen worden aangesloten op een stroomvoorziening zoals aangegeven in de gebruikershandleiding of op het apparaat. Sluit het apparaat nooit aan op een dimmer.
11. Wanneer het apparaat is geleverd met een netstekker met randaarde (VDE), dan dient deze ook op een stopcontact met randaarde te worden aangesloten. Dit is belangrijk voor een goede werking en verhoogt de veiligheid.
12. Aansluitkabels dienen zo te worden gelegd dat men er niet over kan struikelen. Voorkom dat kabels geknikt worden of bekneld raken. Sluit de stekkers alleen aan op de daarvoor bedoelde aansluitingen.
13. Indien een buitenantenne direct of indirect op het apparaat is aangesloten, dient u de voorschriften voor het plaatsen en aarden van antennes op te volgen. Dit ter voorkoming van blikseminslag. Plaats nooit een buitenantenne in de buurt van hoogspanningsmasten of hoogspanningskabels.
14. Trek bij onweer de netstekker uit het stopcontact om het apparaat voor stroompieken op het net te beveiligen. Een blikseminslag op het lichtnet zal het apparaat naar alle waarschijnlijkheid beschadigen.
15. Voorkom overbelasting van de elektriciteitsgroep. Overbelasting kan brandgevaar tot gevolg hebben.
16. Zorg dat geen voorwerpen en of vloeistoffen in het apparaat komen om kortsluiting of elektrische schokken te voorkomen.
17. Onderhoud - De gebruiker mag geen reparaties of onderhoud uitvoeren, tenzij dit in de gebruikershandleiding is aangegeven. Alle overige verrichtingen dienen door hiervoor gekwalificeerd personeel te worden uitgevoerd. Bij zichtbare schade aan het apparaat dient u de netstekker uit het stopcontact te verwijderen en het apparaat bij de servicedienst ter reparatie aan te bieden.
Het apparaat moet ook in de volgende gevallen naar de servicedienst worden gebracht:

- Kabel of stekker zijn beschadigd.

- Vloeistoffen of vreemde voorwerpen zijn in het apparaat gekomen.
 - Het apparaat is blootgesteld aan regen of water.
 - Het apparaat functioneert niet, of niet volgens de gebruiksaanwijzing.
18. Gebruik alleen originele onderdelen of onderdelen die door de fabrikant zijn aanbevolen. De garantie vervalt indien er geen originele onderdelen worden gebruikt.

Serienummer en typenummer van dit apparaat staan op de achterkant. Noteer dit nummer hier en bewaar deze notities.

Typenummer.....
 Serienummer.....

Aankoop:
 Aankoopdatum.....
 Dealer.....
 Adres dealer.....
 Telefoonnummer dealer.....

UB 12H Veiligheidsvoorschriften m.b.t. ultraviolet licht (UV)

PAS OP !

**HOGHE
 INTENSITEIT
 ULTRAVIOLET
 LICHT**



**VERMEIDT DIRECT OOG EN HUIDCONTACT.
 DRAAG DEGELIJKE OOG EN HUIDBESCHERMING.
 ZIE DE HANDLEIDING VOOR VEILIGHEIDSINSTRUCTIES.**

RISICOGROEP 3 – RISICO VAN BLOOTSTELLING AAN ULTRAVIOLETTE (UV) STRALING!

APPARAAT PRODUCEERT EEN KRACHTIGE HOEVEELHEID ULTRAVIOLET (UV) LICHT UIT MET EEN GOLFLENGTE VAN 390NM ~ 410NM.

DRAAG GESCHIKTE OOG- EN HUIDBESCHERMING.

VERMIJD LANGDURIGE BLOOTSTELLING AAN ULTRAVIOLET LICHT.

VERMIJD HET DRAGEN VAN WITTE KLEDING EN/OF HET GEBRUIK VAN (UV) BODY PAINT.

VERMIJD DIRECTE BLOOTSTELLING VAN DE OGEN OF DE HUID AAN UV STRALING BINNEN EEN AFSTAND VAN 3,3M.

BEDIEN HET APPARAAT NIET INDIEN DE EXTERNE BESCHERMENDE LENS OF DE BEHUIZING IS BESCHADIGD OF ONTBREEKT.

KIJK NIET RECHTSTREEKS IN HET UV LICHT EN/OF KIJK NIET MET OPTISCHE HULPMIDDELEN / INSTRUMENTEN RECHTSTREEKS IN HET UV LICHT; DEZE KUNNEN HET GEPRODUCEERDE LICHT / STRALING CONCENTREREN.

PERSONEN MET OOGAANDOENINGEN, INTOLERANTIE VOOR ZONLICHT OF LICHTGEVOELIGHEID, OF MENSEN DIE FOTOSENSITIEVE MEDICIJNEN GEBRUIKEN, KUNNEN ONGEMAK ONDERVINDEN INDIEN ZE WORDEN BLOOTGESTELD AAN HET ULTRAVIOLETTE LICHT DAT DOOR DIT APPARAAT WORDT GEPRODUCEERD.

UB 12H

Montagevoorschriften

Het apparaat dient met een montageklem (niet meegeleverd) die aan de meegeleverde ophangbeugel wordt bevestigd te worden gemonteerd. Zorg dat het apparaat stevig wordt bevestigd om vibraties of verschuiven tijdens gebruik te vermijden. Bij montage dient erop gelet te worden dat de Truss- of installatieconstructie waaraan het apparaat bevestigd wordt tenminste 10 keer het gewicht van het apparaat kan dragen zonder te deformeren. Bij montage dient het apparaat gezekerd te worden met een extra veiligheidskabel die tenminste 12 keer het gewicht van de UB 12H kan dragen. De montage dient door een hiervoor bevoegd persoon te worden uitgevoerd en dient buiten het bereik van publiek te worden geïnstalleerd.

UB 12H

Installatie

Stroomvoorziening: De UB 12H is uitgevoerd met een elektronische ballast die zich automatisch instelt op de juiste netspanning wanneer de UB 12H op de netspanning wordt aangesloten. Met deze elektronische ballast kan het apparaat overal direct worden aangesloten en worden gebruikt, ongeacht de hoogte van de netspanning.

DMX-512: DMX is de afkorting van Digital Multiplex en is een universeel internationaal protocol voor communicatie tussen intelligente effecten en controllers. Een DMX controller stuurt data instructies naar het aangesloten effect. DMX data wordt serieel van lichteffect naar lichteffect doorgekoppeld via de DATA "IN" en DATA "OUT" XLR aansluitingen op alle DMX apparaten (de meeste controllers hebben alleen een DATA "OUT" aansluiting).

DMX Linking: DMX is een taal waarmee alle merken en modellen van verschillende fabrikanten, indien ze DMX compatibel zijn, met elkaar verbonden, en door één besturingsorgaan bediend kunnen worden. Om gegarandeerd te zijn van correcte DMX data transmissie dient u steeds de kortst mogelijke kabel te gebruiken. De volgorde waarin de lichteffecten zijn aangesloten op een DMX leiding heeft geen invloed op de DMX adressering. Bijv.: een lichteffect met DMX adres 1 kan willekeurig op de DMX lijn worden aangesloten, in het midden, in het begin of op het einde. Indien een lichteffect geprogrammeerd is met adres 1, zal de controller alle data gericht aan adres 1 naar het specifieke apparaat zenden, ongeacht de positie in de DMX lijn.

DATA KABEL (DMX kabel) productvereisten (voor DMX en Master/Slave toepassing):



De UB 12H kan via het DMX-512 protocol gestuurd worden. De UB 12H heeft 4 DMX kanaalmodi. Het DMX adres wordt elektronisch ingevoerd op het achterpaneel van de UB 12H. Zie pagina 12 en 13 voor de verschillende DMX kanaalmodi. Zowel het apparaat als de DMX controller moeten een 3-polige XLR connector voor data-ingang en data-uitgang hebben (zie fig. 1). Indien u uw eigen kabels maakt dient u erop te letten 2-aderige afgeschermd kabel te gebruiken (te verkrijgen bij de professionele licht- en geluidsvakhandel). De kabels moeten voorzien zijn van een mannelijke en vrouwelijke XLR connector. Let er ook op dat de DMX kabel in serie en niet parallel wordt aangesloten.

Fig. 1

OPMERKING: Volg figuur twee en drie, indien u uw eigen kabel maakt. Gebruik de aardlip van de XLR connector niet. De afscherming van de DMX kabel wordt niet op de aardlip of op de behuizing van de XLR connector aangesloten. Dit kan kortsluiting veroorzaken of onberekenbaar functioneren ten gevolge hebben.

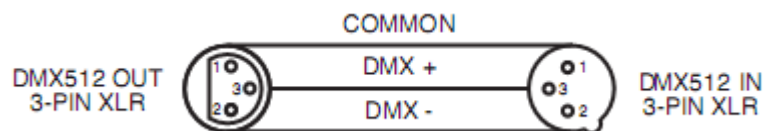


Fig. 2

XLR Pinbezetting
Pin 1 = massa
Pin 2 = - signaal
Pin 3 = + signaal



Fig. 3

EXTRA AANWIJZING: Afsluitweerstand. Indien langere stukken kabel worden gebruikt, wordt het aanbevolen om een afsluitweerstand te gebruiken op het laatste apparaat teneinde storingen te voorkomen. Een afsluitweerstand is een 120 Ohm ¼ watt weerstand die is verbonden tussen pin 2 en 3 van een mannelijke XLR connector (DATA + en DATA -). Deze afsluitweerstand wordt op de vrouwelijke XLR connector aangesloten van het laatste apparaat in de DMX keten en dient als eindstop van het circuit. Het gebruik van een afsluitweerstand (ADJ onderdeel nummer 1613000030) verkleint de kans op storingen. (Zie Fig. 4)

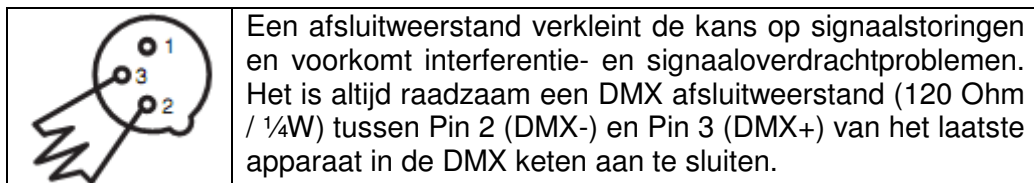


Fig. 4

5-POLIGE XLR DMX CONNECTORS. Sommige fabrikanten gebruiken 5-polige XLR connectoren voor DATA transmissie in plaats van 3-polige. 5-Polige XLR apparaten kunnen worden geïmplementeerd in een 3-polige XLR DMX lijn. Wanneer 5-polige XLR connectoren worden gebruikt in een 3-polige DMX lijn, moet er een kabeladapter worden gebruikt. Deze adapters zijn verkrijgbaar in de professionele vakhandel. Onderstaande tabel geeft de details voor de juiste kabelconversie.

3-polige XLR naar 5-polige XLR Kabelconversie		
Geleider	3-polige XLR Female (Uit)	5-polige XLR Male (In)
Massa / Afscherming	Pin 1	Pin 1
Data (- signaal)	Pin 2	Pin 2
Data (+ signaal)	Pin 3	Pin 3
Niet gebruikt		Pin 4 – Niet gebruiken
Niet gebruikt		Pin 5 – Niet gebruiken

UB 12H

Bediening

LED Display On/Off: Het LED display kan worden geprogrammeerd om na 10 seconden automatisch uit te schakelen. Druk op de MODE toets totdat “don” in het display verschijnt. Druk op de UP toets totdat “doff” in het display verschijnt. Het display zal nu na 10 seconden uitschakelen. Door op een willekeurige toets te drukken gaat het display weer branden. Let op: het display zal ook dan weer automatisch uitschakelen na 10 seconden.

LED DISPLAY INVERSIE:

Met deze functie kan het display 180° gedraaid worden.

1. Sluit het apparaat aan op de stroomvoorziening en druk op de MODE toets totdat “dXX” in het display verschijnt. “XX” vertegenwoordigt “on” of “oFF”.
2. Druk op de SET UP toets totdat “Stnd” in het display verschijnt.
3. Druk op de UP of DOWN toetsen om het display 180° te keren.

BEDIENINGSMOGELIJKHEDEN:

De UB 12H heeft 6 bedieningsmodi:

- Built-in program – er kan uit 22 ingebouwde programma’s gekozen worden met meerdere instellingsmogelijkheden.
- Static color mode – er kan uit 63 kleuren gekozen worden.
- RGBWA + UV dimmer mode – kies een van de 6 kleuren als vaste instelling of pas de intensiteit van de verschillende kleuren (RGBWA + UV) aan om een kleur naar wens te creëren.

- Auto Run mode – met deze functie doorloopt het apparaat automatisch de verschillende programma's waarbij de snelheid van de fade en strobe ingesteld kan worden.
- Sound-active mode – het apparaat reageert op de beat van de muziek en doorloopt de voorgeprogrammeerde shows.
- DMX control mode - Met deze functie kan een universele DMX-512 controller worden gebruikt om alle afzonderlijke functies te bewerken.

STATIC COLOR MODUS:

Met deze functie kan een kleur als vaste kleurinstelling worden geselecteerd.

1. Sluit het apparaat aan op de stroomvoorziening en druk zo vaak op de MODE toets totdat "CLXX" in het display verschijnt.
2. Er kan uit 63 kleuren gekozen worden. Kies de gewenste kleur met gebruik van de UP en DOWN toetsen. Na het selecteren van de gewenste kleur kan de strobe geactiveerd worden door op de SETUP toets te drukken. Dit is de Flash mode.
3. "FS.XX" verschijnt in het display. De flash kan worden ingesteld tussen "FS.00" (geen flash) en "FS.15" (snelste flash).

RGBWA & UV DIMMER MODUS:

1. Sluit het apparaat aan op de stroomvoorziening en druk zo vaak op de MODE toets totdat "r.XXX" in het display verschijnt. Dit is de rode dimming modus.
2. Druk op de UP en DOWN toetsen om de intensiteit in te stellen. Druk op de SET UP toets om de volgende kleur te selecteren.
3. "G.XXX" is de groene dimming modus. Druk op de UP en DOWN toetsen om de intensiteit aan te passen.
4. "b.XXX" is de blauwe dimming modus. Druk op de UP en DOWN toetsen om de intensiteit aan te passen.
5. "U.XXX" is de witte dimming modus. Druk op de UP en DOWN toetsen om de intensiteit aan te passen.
6. "A.XXX" is de amber dimming modus. Druk op de UP en DOWN toetsen om de intensiteit aan te passen.
7. "u.XXX" is de UV dimming modus. Druk op de UP en DOWN toetsen om de intensiteit aan te passen.
8. Na het instellen van de RGBWA & UV kleuren kan de strobe geactiveerd worden door op de SET UP toets te drukken. Dit is de flash modus.
9. "FSXX" wordt in het display weergegeven. De flash kan worden ingesteld tussen "FS.00" (geen flash) en "FS.15" (snelste flash).

AUTO RUN MODUS:

De UB 12H doorloopt een automatisch programma:

1. Sluit het apparaat aan op de stroomvoorziening en druk op de MODE toets totdat "AUTO" in het display verschijnt.
2. Druk na het activeren van de auto run modus op de SET UP toets om de fade tijd in te stellen.
3. "Fd.XX" verschijnt in het display. Gebruik de UP en DOWN toetsen om de fade tijd in te stellen. "Fd.00" (geen fade tijd), "Fd.01" (snelste fade tijd) of "Fd.99" (traagste fade tijd). Druk na het instellen van de fade tijd op de SET UP toets.
4. "FS.XX" verschijnt in het display. Dit is de flash modus. De flash kan worden ingesteld tussen "FS.00" (geen flash) en "FS.15" (snelste flash).

BUILT-IN PROGRAM MODUS:

1. Sluit het apparaat aan op de stroomvoorziening en druk op de MODE toets totdat "Pr.XX" in het display verschijnt. "XX" vertegenwoordigt een nummer tussen 1-22. Gebruik de UP en DOWN toetsen om een van de 22 programma's te selecteren.

Programma 21 en 22 hebben instelbare vaste en wisselende kleuren. Druk nadat het gewenste programma is geselecteerd op de SET UP toets.

2. Als "SP.XX" in het display staat kan de snelheid van het programma worden ingesteld. Gebruik hiervoor de UP of DOWN toetsen. De snelheid kan worden ingesteld tussen "SP.01" en "SP.99" waarbij "SP.01" de laagste snelheid is en "SP.99" de hoogste snelheid is. Druk na het maken van de gewenste instellingen op de SET UP toets om naar de fade modus te gaan.
3. Als "Fd.XX" in het display staat kan de fade time van het programma worden ingesteld. Gebruik hiervoor de UP of DOWN toetsen. De fade time kan worden ingesteld tussen "Fd.01" (langzaam) en "Fd.99" (snel). Indien "Fd.00" wordt ingesteld is er geen fade time. Druk op de SET UP toets om naar de flash (Strobe) modus te gaan.
4. Als "FS.XX" in het display staat kan de flash rate van het programma worden aangepast. Gebruik hiervoor de UP of DOWN toetsen. De flash rate kan worden ingesteld tussen "FS.00" en "FS.15" waarbij "FS.00" geen flash rate is en "FS.15" de hoogste flash rate is.
 - **PROGRAMMA 21 & 22** – Indien na het instellen van de flash rate wordt gekozen voor programma 21 of 22 dient de SET UP toets te worden ingedrukt. "C1.XX" verschijnt in het display. Dit is de basiskleur, gebruik de UP en DOWN toetsen om door de 7 kleuren te scrollen. Druk na het kiezen van de basiskleur op de SET UP toets. "C2.XX" verschijnt in het display. Dit is de moving color instelling. Gebruik de UP en DOWN toetsen om door de 7 kleuren te scrollen.

SOUND ACTIVE MODUS:

1. Sluit het apparaat aan op de stroomvoorziening en druk op de MODE toets totdat "SU.XX" in het display verschijnt. "XX" vertegenwoordigt het niveau van de geluidsgevoeligheid.
2. Door op de UP of DOWN toetsen te drukken kan het niveau van de geluidsgevoeligheid worden aangepast. De geluidsgevoeligheid kan worden aangepast van "SU.00" tot "SU.31" waarbij "SU.00" geen geluidsgevoeligheid is, "SU.01" de laagste gevoeligheid is en "SU.31" de hoogste gevoeligheid is. Druk op SET UP toets om naar de flash modus te gaan.
3. "FS.XX" verschijnt in het display. Dit is de flash modus. De flash rate kan worden ingesteld tussen "FS.00"(geen flash) en "FS.15" (snelste flash).

DMX MODUS:

Met deze functie kan een universele DMX-512 controller worden gebruikt om alle afzonderlijke functies te bedienen. Met de DMX controller kunnen unieke, op ieders persoonlijke wensen toegesneden programma's worden gecreëerd. Met deze functie kan de UB 12H ook als een spot worden gebruikt. De UB 12H heeft 4 DMX modi: 6-kanaal modus, 10-kanaal modus, 12-kanaal modus en een 36-kanaal DMX modus. Zie de tabellen op pagina 16 t/m 19 voor gedetailleerde beschrijving van de DMX kenmerken.

1. Met deze functie kan een universele DMX-512 controller worden gebruikt om alle afzonderlijke functies te bewerken.
2. Volg de installatieprocedure van pagina 8 t/m 10 voor het gebruik van het apparaat in de DMX modus. Volg tevens de installatieprocedure volgens de specificaties van de DMX controller. Sluit het apparaat via de XLR connector aan op een universele DMX 512 controller.
3. Druk op de MODE toets totdat "d.XXX" in het display verschijnt. Gebruik de UP of DOWN toetsen om de gewenste DMX adres in te stellen. Druk de SET UP toets om de gewenste DMX modus te selecteren.
4. Gebruik de UP en DOWN toetsen om de DMX kanaalmodus te selecteren. Voor de 6-kanaal modus. Druk op de MODE toets totdat "Ch.06" in het display verschijnt. Dit is de adressering voor de 6-kanaal modus.

Voor de 10-kanaal modus. Druk op de MODE toets totdat "Ch.10" in het display verschijnt. Dit is de adressering voor de 10-kanaal modus.

Voor de 12-kanaal modus. Druk op de MODE toets totdat "Ch.12" in het display verschijnt. Dit is de adressering voor de 12-kanaal modus.

Voor de 36-kanaal modus. Druk op de MODE toets totdat "Ch.36" in het display verschijnt. Dit is de adressering voor de 18-kanaal modus.

5. Zie pagina 16 t/m 19 voor DMX waarden en kenmerken.
6. Na het instellen van een DMX kanaal modus kan het apparaat via de XLR aansluitingen worden aangesloten op een DMX controller.

ACTIVEREN INFRAROOD SENSOR:

Met deze functie wordt de infrarood sensor geactiveerd of gedeactiveerd. Als deze functie is geactiveerd kunnen de functies van het apparaat via de ADJ UC IR of de Airstream IR App. bediend worden. Zie hiervoor de uitgebreide beschrijving van de functies op pagina 15.

1. Sluit het apparaat aan op de stroomvoorziening en druk op de MODE toets totdat "dXX" in het display verschijnt. "XX" vertegenwoordigt "on" of "oFF".
2. Druk op de SET UP toets totdat "lrXX" in het display verschijnt. "XX" vertegenwoordigt "on" of "of".
3. Druk op de UP of DOWN toetsen om de afstandsbediening te activeren (On) of uit te schakelen (Off).

DMX STATUS:

Indien er geen DMX signaal is gaat het apparaat naar deze, bij het installeren ingestelde, bedieningsmodus. Het apparaat keert ook naar deze ingestelde bedieningsmodus bij het inschakelen van de stroomvoorziening.

1. Sluit het apparaat aan op de stroomvoorziening en druk zo vaak op de MODE toets totdat "d.XXX" in het display wordt weergegeven. "XXX" vertegenwoordigt het actuele DMX adres.
2. Druk op de SET UP toets totdat "nodn" in het display wordt weergegeven. Gebruik de UP of DOWN toetsen om de gewenste DMX status te selecteren.
3. Gebruik de UP en DOWN toetsen om de gewenste modus te vinden waarin het apparaat moet opstarten indien er spanningsuitval is geweest of wanneer het DMX signaal wegvalt.
 - ProG (auto run) - Het apparaat gaat automatisch in auto run modus als het DMX signaal wegvalt of als de stroomvoorziening wordt aangesloten.
 - bLAC (black-out) - Het apparaat gaat automatisch in Stand by modus als het DMX signaal wegvalt of als de stroomvoorziening wordt aangesloten.
 - LAsT (last state) - Als het DMX signaal wegvalt blijft het apparaat in de laatste DMX instelling. Als deze modus is geprogrammeerd en de stroomvoorziening wordt aangesloten gaat het apparaat automatisch naar de laatste DMX instelling.
4. Gebruik de UP en DOWN toetsen om de gewenste DMX state te selecteren en druk op de SET UP toets om de functie te verlaten.

INSTELLING DIMMER CURVE:

Met deze functie wordt de dimmer curve geselecteerd in DMX modus. Zie de dimmer curve tabel op pagina 20 voor meer details.

1. Sluit het apparaat aan op de stroomvoorziening en druk zo vaak op de MODE toets totdat het actuele DMX adres wordt weergegeven.
2. Druk op de SET UP toets totdat "dr-X" in het display verschijnt. Dit is de instelling van de dimmer. "X" vertegenwoordigt de huidige dimmer modus (0-4).
3. Gebruik de UP en DOWN toetsen om de gewenste dimmer instelling te selecteren.
 - 0 – Standard
 - 1 – Stage
 - 2 – TV

- 3 – Architectural
- 4 – Theatre

DEFAULT RUNNING MODUS (FABRIEKSINSTELLINGEN):

Met deze functie worden alle eerder gemaakte instellingen teruggebracht naar de fabrieksinstellingen en wordt een automatisch programma geactiveerd.

1. Sluit het apparaat aan op de stroomvoorziening en druk op de MODE toets totdat “dXX” in het display wordt weergegeven. “XX” vertegenwoordigd “on” of “oFF”.
2. Druk op de SET UP toets totdat “dEFA” wordt weergegeven.
3. Druk nu de UP en DOWN toets gelijktijdig in.

UB 12H

Master/Slave configuratie

MASTER/SLAVE BEDIENING:

Met deze functie kunnen apparaten met elkaar verbonden worden en zonder controller functioneren. De apparaten reageren op geluid. In de Master/Slave functie stuurt een apparaat het programma aan en de andere apparaten reageren hierop. Elk willekeurig apparaat kan zowel Master als Slave zijn. Slechts een apparaat kan als “Master” geprogrammeerd worden.

1. Gebruik standaard XLR DMX kabel, verbind de apparaten met elkaar via de XLR connector aan de achterkant van de apparaten. De mannelijke XLR connector is de input en de vrouwelijke XLR connector is de output. Het eerste apparaat in de keten (master) gebruikt alleen de vrouwelijke connector. Het laatste apparaat in de keten gebruikt alleen de mannelijke connector. De apparaten kunnen met elkaar worden doorgelust, gebruik makend van de IEC netstekkers.
2. Selecteer de gewenste show op het Master apparaat en sluit het eerste Slave apparaat aan.
3. Druk bij de slave apparaten op de MODE toets totdat “SLAu” in het display verschijnt. De Slave apparaten functioneren nu identiek aan het Master apparaat.

UB 12H

Doorlussen netspanning

Met deze optie kunt u de apparaten met elkaar doorlussen, gebruik makend van de IEC netstekkers. Het maximum aantal apparaten dat op elkaar aangesloten kan worden bedraagt 7 apparaten bij 120V en 13 apparaten bij 240V. Bij een groter aantal moet er op een nieuwe spanningsgroep worden aangesloten.

Let op: bij het doorlussen van andere apparaten op de UB 12H! Het stroomverbruik van andere apparaten kan variëren.

De **UC-IR** infrarood afstandsbediening (optioneel leverbaar) heeft veel verschillende functies en geeft complete controle over de UB 12H. De afstand tot het te bedienen apparaat mag maximaal 9 meter bedragen. Richt de afstandsbediening op de voorzijde van het te bedienen apparaat. De infrarood sensor van het te bedienen apparaat dient eerst geactiveerd te worden (zie de instructie op pagina 13).

De Airstream IR (optioneel leverbaar) zender wordt aangesloten op de connector voor de koptelefoon van de iOS telefoon of tablet. Voor de bediening van het IR apparaat dient het volume op de iOS telefoon of tablet maximaal open te staan en moet de zender binnen 4,5 meter op het front van het te bedienen apparaat gericht worden. U kunt de Airstream IR App downloaden in de iOS App store. De App heeft 3 bedienpagina's, afhankelijk van het te bedienen IR apparaat. Zie onderstaande IR functies en de bijbehorende app pagina.

Werkt met App pagina 1.

STAND BY – Het indrukken van deze toets dooft de lichtbron. Druk nogmaals op deze toets om naar de vorige instelling terug te keren.

FULL ON – Houd deze toets ingedrukt voor maximale output van de lichtbron. Druk nogmaals op de toets om terug te keren naar de voorgaande instelling.

FADE/GOBO – Deze toets activeert de color fade modus. Gebruik toets 1-3 om de snelheid van de fade in te stellen.

“DIMMER+” EN “DIMMER-“ – Met deze toetsen wordt de intensiteit ingesteld.

STROBE - Hou deze toets ingedrukt om de strobe te activeren. Gebruik toets 1-4 om de snelheid van de strobe in te stellen. “1” is de laagste snelheid, “4” is de hoogste snelheid. Druk nogmaals op deze toets om de strobe te stoppen.

COLOR – Deze toets activeert de kleur selectie. Gebruik toets 1-9 om de gewenste kleur te selecteren.

1-9 – In COLOR modus of in SHOW modus kan met deze toetsen een kleur of een show naar wens worden geselecteerd. Gebruik toets 1-4 om de gewenste snelheid van de strobe te selecteren als de strobe is geactiveerd.

SOUND ON & OFF – Deze toetsen activeren of deactiveren de sound active modus.

SHOW 0 – Druk een keer op deze toets om de show modus te activeren. Gebruik toets 1-9 om de gewenste show te selecteren. Druk 2 keer op de Show 0 toets voor show 10, en druk 2 keer op toets 1 voor show 11.

UB 12H**6 kanaal modus - DMX waarden en functies**

Kanaal	Waarde	Functie
1	0 – 255	ROOD 0% – 100%
2	0 – 255	GROEN 0% – 100%
3	0 – 255	BLAUW 0% – 100%
4	0 – 255	WIT 0% – 100%
5	0 – 255	AMBER 0% – 100%
6	0 – 255	UV 0% – 100%

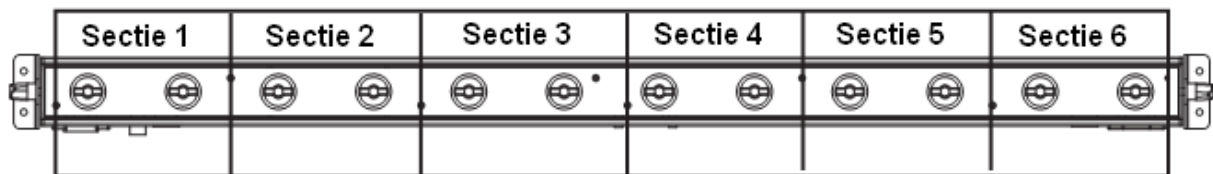
UH 12B**10 kanaal modus - DMX waarden en functies**

Kanaal	Waarde	Functie
1	0 – 255	ROOD 0% – 100%
2	0 – 255	GROEN 0% – 100%
3	0 – 255	BLAUW 0% – 100%
4	0 – 255	WIT 0% – 100%
5	0 – 255	AMBER 0% – 100%
6	0 – 255	UV 0% – 100%
7	0 – 255	KLEURENMACRO'S (zie de kleurenmacro tabel op pagina 20)
8	0 – 31 32 – 63 64 – 95 96 – 127 128 – 159 160 – 191 192 – 223 224 – 255	STROBE LED UIT LED AAN STROBE LANGZAAM – SNEL LED AAN PULSE STROBE LANGZAAM – SNEL LED AAN RANDOM STROBE LANGZAAM – SNEL LED AAN
9	0 – 255	MASTER DIMMER 0% - 100%
10	0 – 20 21 – 40 41 – 60 61 – 80 81 – 100 101 – 255	DIMMER CURVEN STANDARD STAGE TV ARCHITECTURAL THEATRE FABRIEKSINSTELLING

Kanaal	Waarde	Functie
1	0 – 255	ROOD 0% – 100%
2	0 – 255	GROEN 0% – 100%
3	0 – 255	BLAUW 0% – 100%
4	0 – 255	WIT 0% – 100%
5	0 – 255	AMBER 0% – 100%
6	0 – 255	UV 0% – 100%
7	0 – 255	<u>KLEURENMACRO'S</u> (zie de kleurenmacro tabel op pagina 20)
8	0 – 15 16 – 25 26 – 35 36 – 45 46 – 55 56 – 65 66 – 75 76 – 85 86 – 95 96 – 105 106 – 115 116 – 125 126 – 135 136 – 145 146 – 155 156 – 165 166 – 175 176 – 185 186 – 195 196 – 205 206 – 215 216 – 225 226 – 235 236 – 245 246 – 255	PROGRAMMA'S GEEN FUNCTIE PROGRAMMA 1 PROGRAMMA 2 PROGRAMMA 3 PROGRAMMA 4 PROGRAMMA 5 PROGRAMMA 6 PROGRAMMA 7 PROGRAMMA 8 PROGRAMMA 9 PROGRAMMA 10 PROGRAMMA 11 PROGRAMMA 12 PROGRAMMA 13 PROGRAMMA 14 PROGRAMMA 15 PROGRAMMA 16 PROGRAMMA 17 PROGRAMMA 18 PROGRAMMA 19 PROGRAMMA 20 PROGRAMMA 21 PROGRAMMA 22 AUTO RUN SOUND ACTIVE
9	0 – 255	SNELHEID PROGRAMMA/GELUIDSGEVOELIGHEID
10	0 – 31 32 – 63 64 – 95 96 – 127 128 – 159 160 – 191 192 – 223 224 – 255	STROBE LED UIT LED AAN STROBE LANGZAAM – SNEL LED AAN PULSE STROBE LANGZAAM – SNEL LED AAN RANDOM STROBE LANGZAAM – SNEL LED AAN

11	0 – 255	MASTER DIMMER 0% - 100%
12	0 – 20 21 – 40 41 – 60 61 – 80 81 – 100 101 – 255	DIMMER CURVEN STANDARD STAGE TV ARCHITECTURAL THEATRE FABRIEKSINSTELLING

SECTIE MODUS



SECTIE MUDUS hoort bij de 36 kanaals modus.

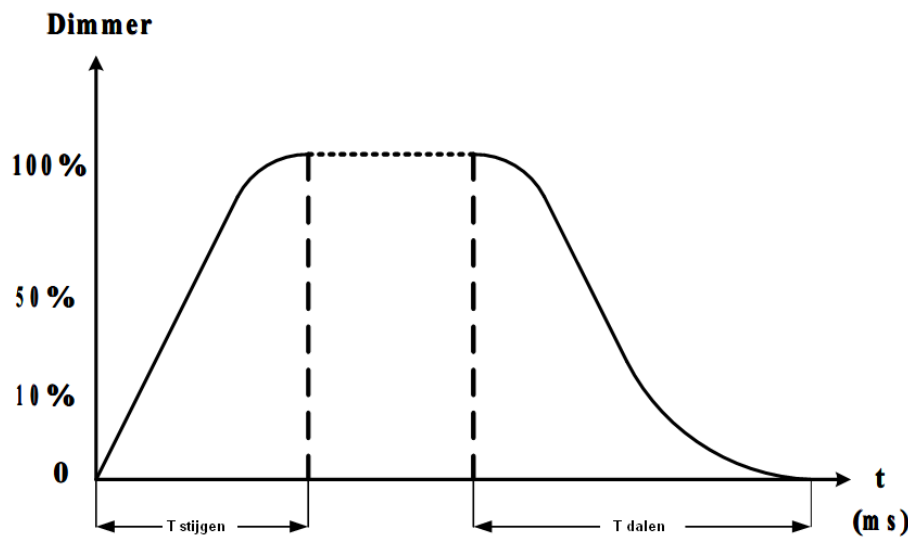
UB 12H



36 kanaal modus - DMX waarden en functies

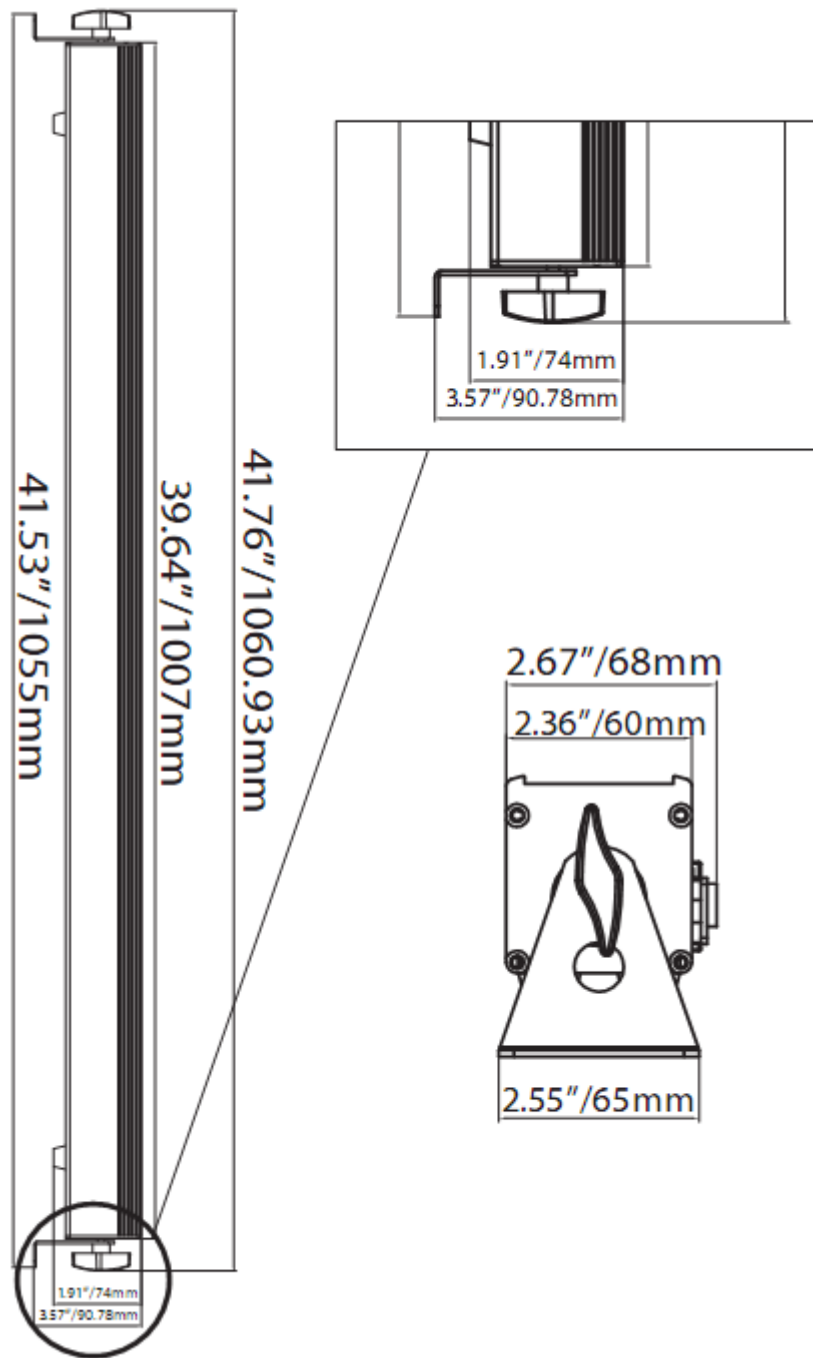
Kanaal	Waarde	Functie
1	0 – 255	ROOD SECTIE 1 0% – 100%
2	0 – 255	GROEN SECTIE 1 0% – 100%
3	0 – 255	BLAUW SECTIE 1 0% – 100%
4	0 – 255	WIT SECTIE 1 0% – 100%
5	0 – 255	AMBER SECTIE 1 0% – 100%
6	0 – 255	UV SECTIE 1 0% – 100%
7	0 – 255	ROOD SECTIE 2 0% – 100%
8	0 – 255	GROEN SECTIE 2 0% – 100%
9	0 – 255	BLAUW SECTIE 2 0% – 100%
10	0 – 255	WIT SECTIE 2 0% – 100%
11	0 – 255	AMBER SECTIE 2 0% – 100%
12	0 – 255	UV SECTIE 2 0% – 100%
13	0 – 255	ROOD SECTIE 3 0% – 100%

14	0 – 255	GROEN SECTIE 3 0% – 100%
15	0 – 255	BLAUW SECTIE 3 0% – 100%
16	0 – 255	WIT SECTIE 3 0% – 100%
17	0 – 255	AMBER SECTIE 3 0% – 100%
18	0 – 255	UV SECTIE 3 0% – 100%
19	0 – 255	ROOD SECTIE 4 0% – 100%
20	0 – 255	GROEN SECTIE 4 0% – 100%
21	0 – 255	BLAUW SECTIE 4 0% – 100%
22	0 – 255	WIT SECTIE 4 0% – 100%
23	0 – 255	AMBER SECTIE 4 0% – 100%
24	0 – 255	UV SECTIE 4 0% – 100%
25	0 – 255	ROOD SECTIE 5 0% – 100%
26	0 – 255	GROEN SECTIE 5 0% – 100%
27	0 – 255	BLAUW SECTIE 5 0% – 100%
28	0 – 255	WIT SECTIE 5 0% – 100%
29	0 – 255	AMBER SECTIE 5 0% – 100%
30	0 – 255	UV SECTIE 5 0% – 100%
31	0 – 255	ROOD SECTIE 6 0% – 100%
32	0 – 255	GROEN SECTIE 6 0% – 100%
33	0 – 255	BLAUW SECTIE 6 0% – 100%
34	0 – 255	WIT SECTIE 6 0% – 100%
35	0 – 255	AMBER SECTIE 6 0% – 100%
36	0 – 255	UV SECTIE 6 0% – 100%

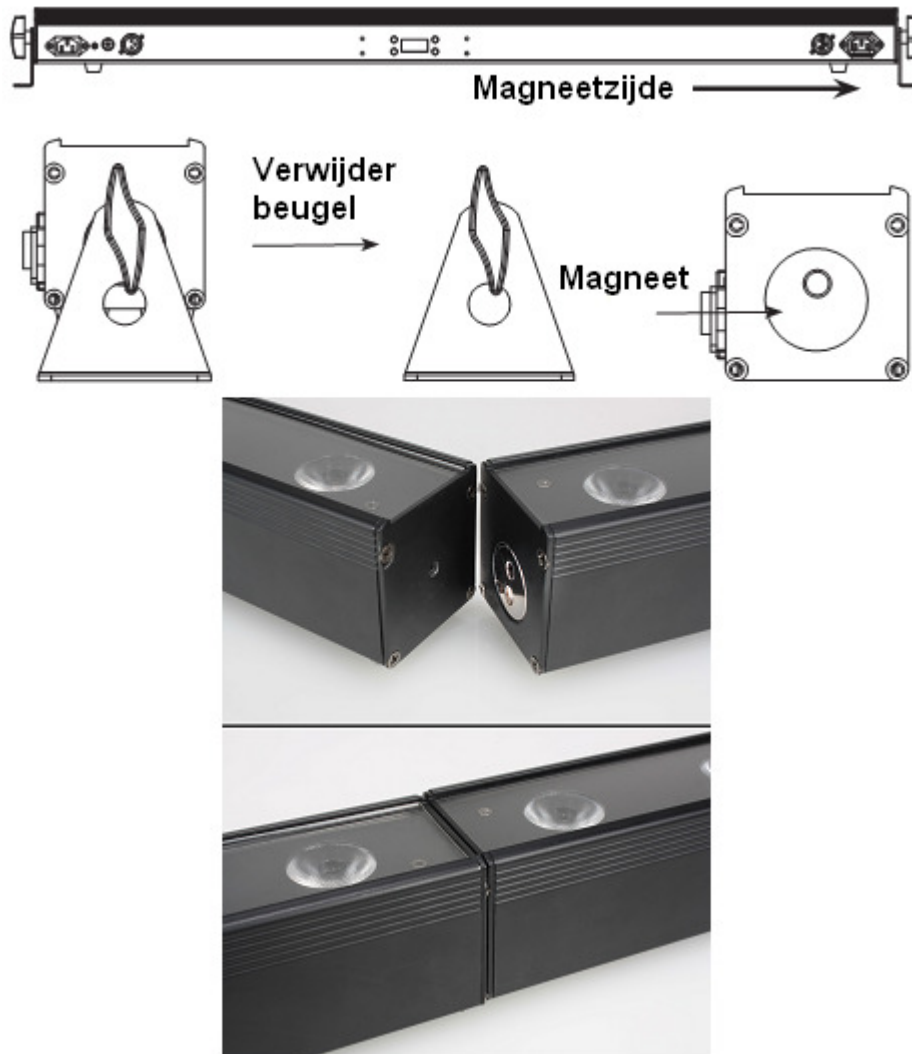
0-3=off	64-67=B+W	128-131=G+B+W	192-195=R+B+W+A
4-7=rood	68-71=B+A	132-135=G+B+A	196-199=R+B+W+UV
8-11=groen	72-75=B+UV	136-139=G+B+UV	200-203=R+B+A+UV
12-15=blauw	76-79=W+A	140-143=G+W+A	204-207=R+W+A+UV
16-19=wit	80-83=W+UV	144-147=G+W+UV	208-211=G+B+W+A
20-23=amber	84-87=A+UV	148-151=G+A+UV	212-215=G+B+W+UV
24-27=uv	88-91=R+G+B	152-155=B+W+A	216-219=G+B+A+UV
28-31=R+G	92-95=R+G+W	156-159=B+W+UV	220-223=G+W+A+UV
32-35=R+B	96-99=R+G+A	160-163=B+A+UV	224-227=B+W+A+UV
36-39=R+W	100-103=R+G+UV	164-167=W+A+UV	228-231=R+G+B+W+A
40-43=R+A	104-107=R+B+W	168-171=R+G+B+W	232-235=R+G+B+W+UV
44-47=R+UV	108-111=R+B+A	172-175=R+G+B+A	236-239=R+G+B+A+UV
48-51=G+B	112-115=R+B+UV	176-179=R+G+B+UV	240-243=R+G+W+A+UV
52-55=G+W	116-119=R+W+A	180-183=R+G+W+A	244-247=R+B+W+A+UV
56-59=G+A	120-123=R+W+UV	184-187=R+G+W+UV	248-251=G+B+W+A+UV
60-63=G+UV	124-127=R+A+UV	188-191=R+G+A+UV	252-255=R+G+B+W+A+UV



Ramp Effect	0  255 OS (Fade Time)		0  255 1S (Fade Time)	
	T _{rise} (ms)	T _{down} (ms)	T _{rise} (ms)	T _{down} (ms)
Standard	0	0	0	0
Stage	780	1100	1540	1660
TV	1180	1520	1860	1940
Architectural	1380	1730	2040	2120
Theatre	1580	1940	2230	2280



Dit apparaat beschikt over een “magnetic quick align” functie waarmee meerdere apparaten stevig in een lijn met elkaar verbonden kunnen worden. Deze functie wordt uitsluitend gebruikt wanneer de apparaten op een vlakke ondergrond worden geplaatst, bijvoorbeeld op een vloer of podium voor uplighting. Draai voor deze functie de duimschroeven aan de beide uiteinden van het apparaat los en verwijder de beugels. Plaats de apparaten op een vlakke ondergrond en verbind ze met de uiteinden aan elkaar.



Verbreek de stroomvoorziening. Verwijder de netkabel uit het apparaat. Gebruik een platte schroevendraaier om de zekeringhouder te verwijderen. Verwijder de defecte zekering uit de zekeringhouder en vervang deze door een gelijkwaardige nieuwe zekering. Plaats de zekeringhouder terug en bevestig deze.

Hieronder staan een aantal mogelijk problemen met de bijbehorende oplossingen.

Apparaat reageert niet op geluid:

1. Het apparaat reageert alleen op lage frequenties. Zachte en hoge tonen activeren het apparaat niet, evenals zachtjes tikken tegen de microfoon.
2. Controleer of de Sound Active modus is geactiveerd.

Apparaat reageert niet op DMX:

1. Controleer of de DMX kabels goed zijn aangesloten (pin 3 is "heet"(+), mogelijk is op andere DMX apparatuur pin 2 "heet"). De richting van de in- en uitgangen is hierbij niet belangrijk.

Neem bij alle andere problemen contact op met uw American DJ® dealer.

Schoonmaken apparaat: voor een optimaal lichteffect dienen zowel de interne als de externe lenzen regelmatig gereinigd te worden en te worden ontdaan van aanslag ontstaan door nevel, rook en stof. De schoonmaakfrequentie is afhankelijk van de omgeving waarin het apparaat wordt gebruikt. Bij veelvuldig gebruik in een club adviseren we het apparaat maandelijks te reinigen. Regelmatig onderhoud garandeert een lange levensduur en een scherpe heldere output.

1. Gebruik normale glasreiniger en een zachte doek om de behuizing te reinigen.
2. Reinig de externe optiek iedere 20 dagen met glasreiniger en een zachte doek.
3. Reinig de interne optiek iedere 30 – 60 dagen met glasreiniger en een zachte doek.
4. Zorg dat alle onderdelen en de behuizing volledig droog zijn alvorens het apparaat weer op de netspanning aan te sluiten.

MODEL:	UB 12H
Netspanning:	100V~240V, 50Hz~60Hz
LEDs:	12 x 6W 6-in-1 HEX LEDs
Opgenomen vermogen:	85W
Zekering:	2Amp
Doorlussen netspanning:	max. 7 app. bij 120V en 13 app. bij 240V
Projectiehoek:	40°
Gewicht:	2,7kg.
Afmetingen:	1060 (L) x 63 (B) x 90mm (H)
Kleuren:	RGBWA + UV kleurenmenging
DMX:	4 DMX kanaalmodi; 6-, 10, 12, en 36-kanaal DMX modus.
Werkpositie:	Iedere veilige werkpositie

Automatische netspanning instelling: De UB 12H is uitgevoerd met een elektronische ballast die zich automatisch instelt op de juiste netspanning wanneer de UB 12H op de netspanning wordt aangesloten.

ATTENTIE: Specificaties en aanpassingen in het ontwerp van het apparaat onder voorbehoud.

ROHS - Een belangrijke bijdrage tot behoud van ons milieu

Het Europees Parlement heeft een aantal richtlijnen opgesteld waarin het gebruik van gevaarlijke stoffen wordt verboden of verminderd. Deze regeling, genaamd ROHS, is een veel besproken thema in de elektronica branche.

Er worden o.a. een zestal stoffen verboden:

Lood (Pb), kwikzilver (Hg), zeswaardig chroom (CR VI), cadmium (Cd), broomhoudende vlamvertragers (PBB en PBDE).

Deze richtlijnen gelden voor alle elektrische en elektronische apparatuur, kortom alle elektrische apparaten die we thuis of op het werk gebruiken.

Als fabrikant van de apparaten met de merknamen AMERICAN AUDIO, AMERICAN DJ en ELATION professional zijn wij verplicht ons aan deze richtlijnen te houden. Reeds 2 jaar voor het ingaan van de ROHS richtlijnen zijn wij gestart met het zoeken naar alternatieve, milieu vriendelijke materialen en productieprocessen. Ruim voor de ingangsdatum van de ROHS richtlijnen werden al onze apparaten volgens de normen van het Europees Parlement geproduceerd. Door regelmatige controles en materiaaltests vergewissen we ons dat de toegepaste onderdelen steeds aan de richtlijnen voldoen en dat de producten zo vriendelijk mogelijk worden geproduceerd.

De ROHS regeling is een belangrijke stap voor het behoud van ons milieu. Wij als fabrikant voelen ons verantwoordelijk om hieraan ons deel bij te dragen.

WEEE - Afvoeren en recyclen van elektrische en elektronische apparatuur

Jaarlijks worden er wereldwijd duizenden tonnen milieuverontreinigende elektronicaonderdelen op de vuilstortplaatsen gedumpt. Om een verantwoord afvoeren en recyclen van elektronische onderdelen te garanderen heeft het Europees Parlement de WEEE (Waste of Electrical and Electronical Equipment) richtlijnen opgesteld.

Als fabrikant zijn wij bij de Nederlandse stichting NVMP aangesloten onder aansluitnummer 1312. Deze vereniging regelt de inzameling en verwerking van elektrische apparaten, die betaald wordt uit een verwijderingsbijdrage.

Net als de eerder genoemde ROHS is de WEEE een belangrijke bijdrage tot behoud van het milieu en werken wij graag mee om de natuur door deze manier van recyclen te ontlasten..

Neem voor vragen of suggesties contact op met: info@americandj.eu.

Follow Us On:



facebook.com/american
twitter.com/american
youtube.com/adjlighting

A.D.J. Supply Europe B.V.

Junostraat 2

6468 EW Kerkrade

Nederland

service@adigroup.eu / www.americandj.eu