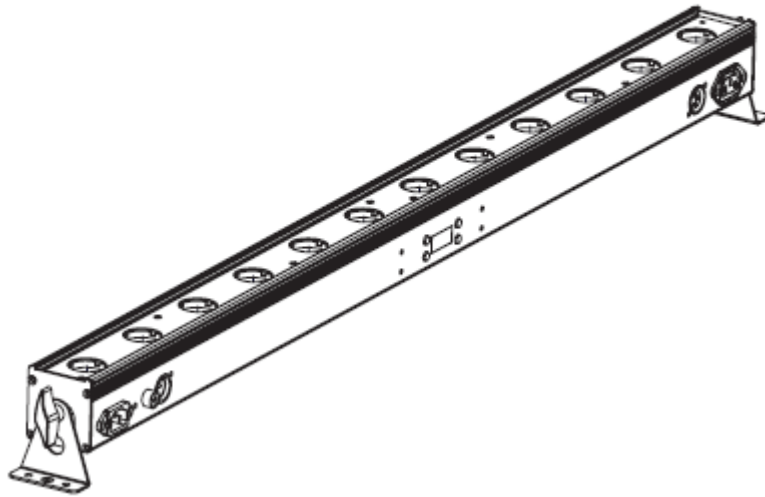




## UB 12H



### ***Instrucciones de uso***

A.D.J. Supply Europe B.V.  
Junostraat 2  
6468 EW Kerkrade  
Países Bajos  
[www.americandj.eu](http://www.americandj.eu)

©2017 ADJ Products, LLC todos los derechos reservados. La información, especificaciones, diagramas, imágenes e instrucciones presentes están sujetos a cambio sin previo aviso. El logotipo de ADJ Products, LLC y los nombres y números de identificación del producto aquí contenidos son marcas comerciales de ADJ Products, LLC. La protección de derechos de propiedad aquí manifestada incluye todas las formas y tipos de materiales e información amparados por el derecho de propiedad contemplados ahora por la legislación reglamentaria o judicial, o que se otorguen en lo sucesivo. Los nombres de productos usados en este documento pueden ser marcas comerciales o marcas registradas de sus respectivas empresas, y así se reconoce. Todas las marcas y nombres de producto que no son ADJ Products, LLC son marcas comerciales o marcas registradas de sus respectivas empresas.

**ADJ Products, LLC** y todas las empresas asociadas declinan por la presente todas y cada una de las responsabilidades por daños materiales, eléctricos, al equipo y edificios, o lesiones a cualquier persona, y el perjuicio económico directo o indirecto relacionado con el uso o con la confianza en cualquier información contenida en este documento y/o como resultado de un montaje, instalación, aparejamiento y manejo inapropiado, inseguro, insuficiente o negligente de este producto.

#### VERSIÓN DEL DOCUMENTO

Visite [www.adj.com](http://www.adj.com) para obtener la última revisión/actualización de esta guía.

Fecha	Versión del documento	Software Versión	Modos de canal DMX:	Notas
08/04/17	1	1.01	6/10/12/36	Publicación inicial

## Contenidos

INTRODUCCIÓN .....	4
CARACTERÍSTICAS .....	4
MONTAJE .....	4
PRECAUCIONES DE SEGURIDAD.....	4
CONFIGURACIÓN DMX .....	6
INSTRUCCIONES DE FUNCIONAMIENTO.....	7
CONFIGURACIÓN MAESTRO-ESCLAVO .....	10
ALIMENTACIÓN EN CADENA DE MÚLTIPLES UNIDADES .....	10
FUNCIONAMIENTO DEL ADJ UC IR/AIRSTREAM IR.....	11
MODO 6 CANALES.....	11
MODO 10 CANALES.....	12
MODO 12 CANALES.....	13
MODO 36 CANALES.....	14
TABLA DE MACROS DE COLOR.....	16
CURVAS DE ATENUACIÓN.....	17
PLANOS ACOTADOS .....	18
QUICK ALIGN MAGNÉTICO .....	19
SUSTITUCIÓN DEL FUSIBLE .....	20
RESOLUCIÓN DE PROBLEMAS.....	20
LIMPIEZA .....	20
ESPECIFICACIONES.....	20
ROHS - Una magnífica contribución para la conservación del medio ambiente.....	21
RAEE: Residuos de Aparatos Eléctricos y Electrónicos .....	22
NOTAS.....	23

## INTRODUCCIÓN

**Desembalaje:** Gracias por haber adquirido el UB 12H de ADJ Products, LLC. Todos los UB 12H se han probado meticulosamente y se han expedido en perfectas condiciones de funcionamiento. Examine con cuidado la caja en que se entrega para detectar daños que puedan haber ocurrido durante el transporte. Si la caja parece dañada, inspeccione con cuidado su aparato en busca de daños y asegúrese de que todos los accesorios necesarios para hacer funcionar la unidad han llegado intactos. En caso de que haya encontrado daños o piezas que faltan, póngase en contacto con nuestro número de asistencia para recibir las instrucciones pertinentes. No devuelva esta unidad a su distribuidor sin haberse puesto primero en contacto con el servicio técnico.

**Introducción:** El UB 12H de ADJ es un dispositivo de barra LED DMX inteligente. Este dispositivo se puede usar en modo independiente o conectado a una configuración Maestro/Esclavo. Este aparato tiene seis modos de funcionamiento: modo Color estático, modo Atenuador RGBWA + UV, modo Programa, modo Automático, modo Activo por sonido y modo de control DMX.

**Asistencia al cliente:** Si encuentra cualquier problema, sírvase contactar con su tienda American Audio de confianza. También le ofrecemos la posibilidad de contactarnos directamente: puede hacerlo a través de nuestro sitio web [www.americandj.eu](http://www.americandj.eu) o por correo electrónico: [support@americandj.eu](mailto:support@americandj.eu)

**¡Precaución!** Para evitar o reducir el riesgo de descarga eléctrica o incendio, no exponga esta unidad a la lluvia o a la humedad.

**¡Cuidado!** No hay piezas reparables por el usuario dentro de esta unidad. No intente ninguna reparación por sí mismo; si lo hace así, invalidará la garantía del fabricante. En el caso improbable de que su unidad precise reparación, contacte con ADJ Products, LLC.

**POR FAVOR, recicle la caja de embalaje siempre que le sea posible.**

## CARACTERÍSTICAS

- Multicolor
- Seis modos de funcionamiento
- Atenuación electrónica 0-100%
- Micrófono integrado
- Protocolo DMX-512
- Conexión DMX de 3 pines
- Quick Align magnético (ver página 19)
- 4 modos DMX: modo de 6 canales, modo de 10 canales, modo de 12 canales y modo de 36 canales
- Compatible con ADJ UC IR y con Airstream IR
- Enlace de alimentación de múltiples unidades (ver página 10)

## MONTAJE

La unidad se debe montar usando una abrazadera de montaje (no incluida), fijándola al soporte de montaje que se proporciona con la unidad. Asegúrese siempre de que la unidad está fijada firmemente para evitar vibraciones y deslizamientos mientras funciona. Asegúrese siempre de que la estructura a la que está sujetando la unidad es segura y capaz de soportar un peso equivalente a 10 veces el peso de la unidad. Asimismo, use siempre un cable de seguridad que sea capaz de sujetar 12 veces el peso de la unidad cuando instale el dispositivo.

El equipo debe ser instalado por un profesional, y se tiene que instalar en un lugar en el que esté fuera del alcance de la gente.

## PRECAUCIONES DE SEGURIDAD

- Para reducir el riesgo de descarga eléctrica o incendio, no exponga esta unidad a la lluvia o a la humedad.
- No derrame agua u otros líquidos dentro o sobre la unidad.
- No intente hacer funcionar esta unidad si el cable de alimentación está rasgado o roto. No intente quitar ni arrancar la toma de tierra del cable eléctrico. Esta toma se usa para reducir el riesgo de descarga eléctrica y de fuego en caso de un cortocircuito interno.

## PRECAUCIONES DE SEGURIDAD (continuación)

- Desconecte de la alimentación principal antes de hacer ningún tipo de conexión.
- No quite la cubierta en ninguna circunstancia. No hay piezas reparables por el usuario en el interior.
- Nunca ponga en funcionamiento esta unidad cuando se haya quitado la cubierta.
- Nunca enchufe esta unidad en un atenuador
- Asegúrese siempre de montar esta unidad en una zona que permita la ventilación adecuada. Deje aproximadamente 6" (15 cm) entre este dispositivo y una pared.
- No intente poner en funcionamiento esta unidad si ha recibido algún daño.
- Esta unidad está indicada solo para su uso en interiores; el uso de este producto en exteriores anula todas las garantías.
- Durante periodos prolongados sin utilizarla, desconecte la alimentación de la unidad.
- Monte siempre esta unidad en lugar estable y seguro.
- Los cables de alimentación deberían colocarse de forma que no estén expuestos a que se pisen o queden aprisionados por objetos colocados sobre o contra ellos, poniendo particular atención al punto en el que salen del aparato.
- Limpieza: el dispositivo debe limpiarse sólo según lo recomendado por el fabricante. Ver página 20 para detalles de limpieza.
- Calor: este aparato debe situarse alejado de fuentes de calor como radiadores, rejillas de calefacción, estufas u otros aparatos (incluyendo amplificadores) que produzcan calor.
- Personal técnico cualificado debe revisar el dispositivo cuando:
  - A. El cable de alimentación o el enchufe se hayan estropeado.
  - B. Se hayan caído objetos o se haya derramado líquido sobre el aparato.
  - C. El aparato se haya expuesto a lluvia o agua.
  - D. El dispositivo no parezca funcionar normalmente o se aprecien cambios sensibles en el rendimiento.



### **¡GRUPO DE RIESGO 3 - RIESGO DE EXPOSICIÓN A LA RADIACIÓN ULTRAVIOLETA (UV)!**

**EL APARATO EMITE LUZ ULTRAVIOLETA (UV) DE ALTA INTENSIDAD A UNA LONGITUD DE ONDA DE 390 NM - 410 NM.**

**LLEVE PROTECCIÓN ADECUADA PARA LOS OJOS Y PARA LA PIEL.**

**EVITE PERIODOS DE EXPOSICIÓN LARGOS.**

**EVITE VESTIR DE COLOR BLANCO Y/O USAR PINTURA (UV) SOBRE LA PIEL.**

**EVITE LA EXPOSICIÓN DIRECTA SOBRE LOS OJOS O LA PIEL A DISTANCIAS MENORES DE 11 pies (3,3 m).**

**NO PONGA EN FUNCIONAMIENTO EL APARATO SI LE FALTA LA LENTE PROTECTORA DE LA CUBIERTA EXTERIOR O SI ESTA ESTÁ DAÑADA.**

**NO MIRE DIRECTAMENTE A LA LUZ (UV) NI VEA LA LUZ (UV) DIRECTAMENTE CON INSTRUMENTOS ÓPTICOS QUE PUEDAN CONCENTRAR LA EMISIÓN DE LUZ/RADIACIÓN.**

## PRECAUCIONES DE SEGURIDAD (continuación)

**LAS PERSONAS QUE SUFRAN CIERTAS ENFERMEDADES OCULARES, TRASTORNOS RELACIONADOS CON LA EXPOSICIÓN SOLAR O QUE TOMEN MEDICACIÓN FOTOSENSIBLE, PUEDEN EXPERIMENTAR MOLESTIAS SI SE EXPONEN A LA LUZ ULTRAVIOLETA (UV) QUE EMITE ESTE APARATO.**

## CONFIGURACIÓN DMX

**Fuente de alimentación:** el UB 12H de ADJ contiene un conmutador de tensión automático, que detectará automáticamente la tensión cuando se conecte a la fuente de alimentación. Con este conmutador no hay necesidad de preocuparse por si la tensión es correcta; esta unidad se puede enchufar en cualquier parte.

**DMX-512:** DMX es la abreviatura de Digital Multiplex (Multiplexor Digital). Este es un protocolo universal usado como forma de comunicación entre dispositivos inteligentes y controladores. Un controlador DMX envía instrucciones de datos DMX desde el ordenador hasta el dispositivo. Los datos DMX se mandan como datos en serie que viajan de dispositivo a dispositivo a través de los terminales XLR DATA «IN» y DATA «OUT» que se encuentran en todos los dispositivos DMX (la mayoría de los controladores solo tienen un terminal DATA «OUT»).

**Enlace DMX:** DMX es un lenguaje que permite que todos los aparatos y modelos de los diferentes fabricantes puedan enlazar entre sí y operar desde un solo controlador, mientras que todos los dispositivos y el controlador sean compatibles con DMX. Para asegurar una transmisión de datos DMX adecuada, cuando use varios dispositivos DMX trate de utilizar la menor cantidad de cable posible. El orden en el que los dispositivos se conectan en una línea DMX no influye en el direccionamiento DMX. Por ejemplo, un dispositivo asignado a una dirección 1 DMX se puede colocar en cualquier punto de la línea DMX, al principio, al final o en cualquier lugar entre medias. Cuando a un dispositivo se le asigna la dirección DMX 1, el controlador DMX sabe que ha de mandar los DATOS asignados a la dirección 1 a esa unidad, independientemente de dónde está ubicada dentro de la cadena DMX.

**Requisitos del cable de datos (cable DMX) (para funcionamiento DMX):** El UB 12H se puede controlar por protocolo DMX-512. El UB 12H tiene 4 modos de canal DMX; consulte la página 9 para ver los diferentes modos. La dirección DMX se configura en el panel trasero del UB 12H. Su unidad y su controlador DMX necesitan un conector XLR de 3-pines para entrada de datos y para salida de datos (Figura 1). Recomendamos cables DMX Accu-Cable. Si está usted fabricando sus propios cables, asegúrese de usar cable apantallado estándar de 110-120 ohmios (este cable se puede adquirir en casi todas las tiendas de audio e iluminación profesional). Sus cables deben estar hechos con un conector XLR macho y hembra en cada extremo. Recuerde también que el cable DMX debe estar conectado en cadena y no se puede dividir.



Figura 1

**Advertencia:** asegúrese de seguir las figuras dos y tres cuando haga sus propios cables. No use el terminal de tierra en los conectores XLR. No conecte el conductor de la pantalla del cable al terminal de tierra ni permita que el conductor de la pantalla haga contacto con el revestimiento exterior del XLR. Conectar la pantalla a tierra puede causar cortocircuito y un comportamiento irregular.

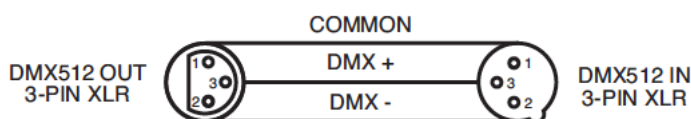


Figura 2

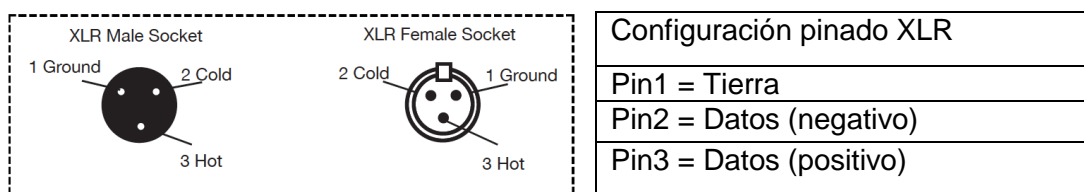


Figura 3

## CONFIGURACIÓN DMX (continuación)

**Nota especial: terminación de línea.** Cuando se usan tramos de cable más largos, podría hacerse necesario el uso de un terminador en la última unidad para evitar un comportamiento irregular. Un terminador es una resistencia de 110-120 ohmios 1/4 W que se conecta entre los pines 2 y 3 de un conector XLR macho (DATOS + y DATOS -). Esta unidad se inserta en el conector XLR hembra de la última unidad de su cadena de conexión para terminar la línea. Usar un cable terminador (ADJ, número de pieza Z-DMX/T) disminuirá las posibilidades de un comportamiento irregular.



La terminación reduce los errores de señal y evita los problemas de transmisión de señal e interferencias.

Es siempre aconsejable conectar un terminador DMX (resistencia 120 ohmios, 1/4 W) entre PIN 2 (DMX-) y PIN 3 (DMX+) del último dispositivo.

Figura 4

**Conectores DMX XLR de 5 pines.** Algunos fabricantes usan cables de datos DMX-512 de 5 pines para transmisión de DATOS, en lugar de 3 pines. Los dispositivos DMX de 5 pines se pueden implementar en una línea DMX XLR de 3 pines. Cuando implemente cables de datos estándar de 5 pines en una línea de 3 pines, debe usar un adaptador de cable; estos adaptadores se encuentran fácilmente en la mayoría de las tiendas de electricidad. El siguiente gráfico detalla una conversión de cable adecuada.

Conversión de XLR de 3 pines a XLR de 5 pines		
Conductor	XLR hembra (salida) 3 pines	XLR macho (entrada) 5 pines
Tierra/Pantalla	Pin 1	Pin 1
Datos (señal -)	Pin 2	Pin 2
Datos (señal +)	Pin 3	Pin 3
Sin uso		No usar
Sin uso		No usar

## INSTRUCCIONES DE FUNCIONAMIENTO

### Encendido/Apagado de la pantalla LED:

Para configurar la pantalla LED para que se apague a los 10 segundos, pulse el botón MODE hasta que se muestre «don»; pulse el botón ARRIBA para que se muestre «doff». Ahora la pantalla desaparecerá después de 10 s. Pulse cualquier botón para hacer que la pantalla se encienda otra vez. Tenga en cuenta sin embargo que la pantalla se apagará automáticamente después de 10 segundos.

### Inversión de pantalla LED:

Siga las siguientes instrucciones para girar la pantalla 180°, de modo que la pantalla se pueda leer en posición invertida.

1. Enchufe el dispositivo y pulse el botón MODE hasta que aparezca «dXX». «XX» representa «on» u «oFF».
2. Pulse el botón SET UP hasta que aparezca «Stnd» en la pantalla.
3. Pulse los botones ARRIBA o ABAJO para girar la pantalla 180°.

### Modos de funcionamiento:

El UB 12H tiene seis modos de funcionamiento:

- Modo Color estático: hay 63 colores entre los que escoger.
- Modo Atenuador RGBWA+UV: escoja uno de los 6 colores para que permanezca estático o ajuste la intensidad de cada color para conseguir su color deseado.
- Programa Integrado: hay 22 programas integrados entre los que escoger, con múltiples ajustes.
- Ejecución automática: se ejecutará un programa automático con velocidad de fade y estroboscopio ajustables.
- Modo Activo por sonido: la unidad reaccionará al sonido, moviéndose por los programas integrados.
- Modo Control DMX: esta función le permitirá controlar las características particulares de cada dispositivo con un controlador DMX 512 estándar™.

**Modo Color estático:**

1. Enchufe el dispositivo y pulse el botón MODE hasta que aparezca «CLXX».
2. Hay 63 colores entre los que escoger. Seleccione el color que desee pulsando los botones ARRIBA y ABAJO. Después de haber seleccionado su color deseado, puede activar el estroboscopio pulsando el botón SET UP para acceder al modo Flash (estroboscopio).
3. Se mostrará en la pantalla «FS.XX», esto es, modo Flash. El flash se puede ajustar entre «FS.00» (flash apagado) y «FS.15» (el flash más rápido).

**Modo atenuador RGBWA y UV:**

1. Enchufe el dispositivo y pulse el botón MODE hasta que se muestre «r.XXX». Se encuentra en modo de atenuación Rojo.
2. Pulse los botones ARRIBA y ABAJO para ajustar la intensidad. Después de haber ajustado la intensidad, o si desea saltar al color siguiente, pulse el botón SET UP.
3. Cuando aparezca «G.XXX» estará en modo de atenuación verde. Pulse los botones ARRIBA y ABAJO para ajustar la intensidad.
4. Cuando aparezca «b.XXX» estará en modo de atenuación azul. Pulse los botones ARRIBA y ABAJO para ajustar la intensidad.
5. Cuando aparezca «U.XXX» estará en modo de atenuación blanco. Pulse los botones ARRIBA y ABAJO para ajustar la intensidad.
6. Cuando aparezca «A.XXX» estará en modo de atenuación ámbar. Pulse los botones ARRIBA y ABAJO para ajustar la intensidad.
7. Cuando aparezca «u.XXX» estará en modo de atenuación UV. Pulse los botones ARRIBA y ABAJO para ajustar la intensidad.
8. Después de haber ajustado los colores para conseguir el color que desee, puede activar el estroboscopio pulsando el botón SET UP para acceder al modo de estroboscopio.
9. Aparecerá en la pantalla «FSXX», que es el modo de estroboscopio. El estroboscopio se puede ajustar entre «00» (flash apagado) y «15» (el flash más rápido).

**Modo Ejecución automática:**

En este modo, el UB 12H ejecutará un programa automático.

1. Enchufe el dispositivo y pulse el botón MODE hasta que aparezca «AUTO».
2. Después de haber activado del modo de Ejecución Automática, pulse el botón SET UP para ajustar el tiempo de fade.
3. Cuando pulse SET UP, «Fd.XX» debe aparecer en pantalla. Use los botones ARRIBA o ABAJO para ajustar la velocidad de fade a «Fd.00» (fade apagado) o entre «Fd.01» (velocidad más rápida) y «Fd.99» (velocidad más lenta). Después de ajustar la velocidad de fade, pulse SET UP si desea activar el modo Flash.
4. Se mostrará en la pantalla «FS.XX», esto es, modo Flash. El flash se puede ajustar entre «FS.00» (flash apagado) y «FS.15» (el flash más rápido).

**Modo Programa Integrado:**

1. Enchufe el dispositivo y pulse el botón MODE hasta que aparezca «Pr.XX». «XX» representa un número entre 1 y 22. Use los botones ARRIBA o ABAJO para desplazarse por los 22 programas. Los programas 21 y 22 tienen colores ajustables de base y desplazamiento. Una vez haya encontrado el programa deseado, pulse el botón SET UP.
2. Al pulsar el botón SET UP, aparecerá «SP.XX». Cuando esto se muestre, puede ajustar la velocidad de ejecución del programa deseado. Use el botón ARRIBA o ABAJO para ajustar la velocidad entre «SP.01» (la más lenta) y «SP.99» (la más rápida). Una vez haya ajustado la velocidad de ejecución que desea, pulse el botón SET UP para entrar en el modo de ajuste de Fade.
3. Al pulsar el botón SET UP, aparecerá «Fd.XX». Cuando esto se muestre, puede ajustar la velocidad de fade del programa deseado. Use el botón ARRIBA o ABAJO para ajustar la velocidad entre «Fd.01» (la más lenta) y «Fd.99» (la más rápida) o «Fd.00» (Apagado). Una vez haya ajustado la velocidad de fade que desea, pulse el botón SET UP para entrar en el modo Flash (Estroboscopio).
4. Después de pulsar SET UP, aparecerá en la pantalla «FS.XX», es decir, modo Flash. El flash se puede ajustar entre «FS.00» (flash apagado) y «FS.15» (el flash más rápido).



• **PROGRAMAS 21 y 22** - Si ha escogido los programas 21 o 22, después del modo Flash pulse el botón SET UP. Por pantalla se verá «C1.XX» Este es el color base; use los botones ARRIBA o ABAJO para desplazarse por los 7 colores. Una vez haya escogido su color base, pulse el botón SET UP de nuevo para que aparezca «C2.XX». Este es el color en movimiento; use los botones ARRIBA o ABAJO para desplazarse por los 7 colores.

**Modo Activo por sonido:**

1. Enchufe el dispositivo y pulse el botón MODE hasta que aparezca «SU.XX». «XX» representa el nivel de sensibilidad al sonido.
2. Use los botones ARRIBA o ABAJO para ajustar la sensibilidad al sonido. «SU.00» es apagado, «SU.01» es la sensibilidad más baja, y «SU.31» es la más alta. Después de ajustar la sensibilidad al sonido, pulse SET UP si desea activar el modo Flash.
3. Se mostrará en la pantalla «FS.XX», esto es, modo Flash. El flash se puede ajustar entre «FS.00» (flash apagado) y «FS.15» (el flash más rápido).

**Modo DMX:**

El funcionamiento a través de un controlador DMX proporciona al usuario la libertad para crear sus propios programas a la medida de sus necesidades particulares. Esta función también le permite usar sus dispositivos como focos de luz. El UB 12H tiene 4 modos DMX: modo de 6 canales, modo de 10 canales, modo de 12 canales y modo de 36 canales. Vea las páginas 11-15 para las características DMX de cada modo.

1. Esta función le permitirá controlar las características de cada dispositivo individual con un controlador DMX 512 estándar.

2. Para hacer funcionar su dispositivo en modo DMX, pulse el botón MODE hasta que aparezca en pantalla «d.XXX». «XXX» representa la dirección actual en pantalla. Use los botones ARRIBA o ABAJO para seleccionar la dirección DMX que desee; luego pulse el botón SETUP para que aparezca «Ch.XX».

3. Use los botones ARRIBA o ABAJO para desplazarse a través de los modos de canal DMX. Los modos de canal se listan a continuación:

• Para ejecutar el modo de 6 canales, pulse el botón MODE hasta que aparezca «Ch06». Este es el modo de 6 canales DMX.

Para ejecutar el modo de 10 canales, pulse el botón MODE hasta que aparezca «Ch10». Este es el modo de 10 canales DMX.

• Para ejecutar el modo de 12 canales, pulse el botón MODE hasta que aparezca «Ch12». Este es el modo de 12 canales DMX.

• Para ejecutar el modo de 36 canales, pulse el botón MODE hasta que aparezca «Ch36». Este es el modo de 36 canales DMX.

4. Consulte las páginas 11-15 para valores y características DMX.

5. Después de haber escogido su modo de canal DMX, conecte el dispositivo a través de las conexiones XLR a cualquier controlador DMX estándar.

**Activación del mando a distancia de ADJ:**

Esta función se usa para activar y desactivar el sensor de IR. Cuando esta función esté activa, puede controlar el dispositivo usando el ADJ UC IR o la app Airstream. Consulte la página 11 para ver los controles y funciones.

1. Enchufe el dispositivo y pulse el botón MODE hasta que aparezca «dXX». «XX» representa «on» u «off».

2. Pulse el botón SET UP hasta que aparezca «lrXX» en la pantalla. «XX» representa «on» u «of».

3. Pulse los botones ARRIBA o ABAJO para activar la función de control remoto (On) o desactivarla (Off).

**Estado DMX:**

Este modo se puede usar como modo de precaución, que, en caso de que se pierda la señal DMX, el modo de funcionamiento escogido en la configuración será el modo en que funcione el dispositivo en el momento en que se pierda la señal. Puede también configurarlo como el modo de funcionamiento al que desearía que volviese la unidad cuando se encienda.

1. Enchufe el dispositivo y pulse el botón MODE hasta que se muestre «d.XXX». «XXX» representa la dirección DMX actual en la pantalla.

2. Pulse el botón SET UP para que aparezca «nodn». Use los botones ARRIBA o ABAJO para desplazarse por los estados DMX.

## INSTRUCCIONES DE FUNCIONAMIENTO (continuación)

- «BLAC» (Blackout): si la señal DMX se pierde o se interrumpe, la unidad pasará automáticamente a modo Standby.
  - «LAST» (último estado): si la señal DMX se pierde o se interrumpe, el dispositivo se quedará en la última configuración DMX. Si se conecta la alimentación y está configurado este modo, la unidad pasará automáticamente a la última configuración DMX.
  - «ProG» (ejecución automática): si la señal DMX se pierde o se interrumpe, la unidad pasará automáticamente a modo Ejecución automática.
3. Pulse los botones ARRIBA o ABAJO para encontrar el modo de canal DMX deseado, y pulse SET UP para confirmar y salir.

### **Curva de atenuador:**

Se usa para configurar la curva de atenuación del modo DMX. Vea la página 17 para las diferentes curvas de atenuación.

1. Enchufe el dispositivo y pulse el botón MODE hasta que aparezca la dirección DMX.
2. Pulse el botón SET UP hasta que aparezca «dr-X» por pantalla. «X» representa la curva de atenuador en pantalla (0-4).
  - 0 - Estándar
  - 1 - Escenario
  - 2 - TV
  - 3 - Arquitectónica
  - 4 - Teatro
3. Pulse los botones ARRIBA o ABAJO para desplazarse y localizar la curva de atenuación deseada.

### **Modo Ejecución por defecto:**

Este es el modo de ejecución predeterminado. Cuando este modo esté activado, todos los modos volverán a sus configuraciones por defecto y se ejecutará un programa automático.

1. Enchufe el dispositivo y pulse el botón MODE hasta que aparezca «dXX». «XX» representa «on» u «oFF».
2. Pulse el botón SET UP hasta que aparezca «dEFA» por pantalla.
3. Pulse los botones ARRIBA y ABAJO al mismo tiempo.

## CONFIGURACIÓN MAESTRO-ESCLAVO

### **Configuración Maestro/Esclavo:**

Esta función le permite enlazar unidades para que funcionen en modo Maestro-Esclavo. En funcionamiento Maestro/Esclavo una unidad actuará como unidad de control y las otras reaccionarán a los programas integrados de la unidad de control. Cualquier unidad puede actuar como Maestro o como Esclavo; sin embargo, solo una unidad se puede programar para actuar como «Maestro».

### **Conexiones y configuración Maestro-Esclavo:**

1. Enlace sus unidades en cadena por medio del conector XLR de la parte trasera de la unidad. Use cables de datos XLR estándar para enlazar sus unidades. Recuerde que el conector XLR macho es la entrada y el conector XLR hembra es la salida. La primera unidad de la cadena (maestro) usará el solo el conector XLR hembra. La última unidad de la cadena usará el solo el conector XLR macho.
2. Configure la unidad Maestro en el modo de funcionamiento deseado y conecte la unidad o unidades «Esclavo».
3. Para la(s) unidad(es) «Esclavo», pulse el botón MODE hasta que «SLAu» aparezca en pantalla La(s) unidad(es) «Esclavo» seguirá(n) ahora a la unidad «Maestro».

## ALIMENTACIÓN EN CADENA DE MÚLTIPLES UNIDADES

**Con esta función puede conectar un dispositivo a otro usando las conexiones IEC de entrada y salida. El máximo que se puede conectar son 7 dispositivos a 120 V y 13 dispositivos a 240 V. Después llegar al número máximo de dispositivos conectados, necesitará usar otra toma de alimentación.**

**NOTA: ¡TENGA CUIDADO CUANDO ALIMENTE EN CADENA OTROS APARATOS AL UB 12H, YA QUE EL CONSUMO DE LOS OTROS APARATOS PUEDE SER DISTINTO!**

## FUNCIONAMIENTO DEL ADJ UC IR/AIRSTREAM IR

El mando a distancia por infrarrojos **UC IR** le proporciona control sobre varias funciones (ver más abajo). Para controlar el dispositivo, debe apuntar con el mando al frontal del aparato y no encontrarse a más de 30 pies de distancia. Para usar el AJD UC IR debe primero activar el sensor de infrarrojos de los dispositivos; para activar el sensor, vea las instrucciones en la página 9.

El transmisor remoto **Airstream IR** se conecta a la entrada de auriculares de su teléfono o tableta iOS. Para controlar su dispositivo de IR, primero debe subir el volumen al máximo en su teléfono o tableta iOS y apuntar al transmisor en el sensor del dispositivo desde no más de 15 pies de distancia. Después de comprar los transmisores Airstream IR, la aplicación se descarga gratis de la App Store para su teléfono o tableta iOS. La aplicación viene con 3 páginas de control, dependiendo del aparato que esté utilizando. Consulte más abajo las funciones de IR, incluyendo la página correspondiente de la aplicación.

**Funciona con la página 1 de la aplicación.**

**STAND BY:** pulsando este botón dejará la unidad en blackout (oscuridad total). Pulse este botón de nuevo para volver al estado inicial.

**FULL ON:** pulse este botón para encender completamente la unidad. Pulse este botón de nuevo para que la unidad vuelva al último modo de funcionamiento.

**FADE/GOBO:** este botón activa el modo fade. Utilice los botones 1-3 para ajustar la velocidad del fade.

«**DIMMER +**» y «**DIMMER -**»: utilice estos botones para ajustar la intensidad de salida.

**STROBE:** pulse este botón para activar el estroboscopio. Utilice los botones 1-4 para ajustar la velocidad del estroboscopio. «1» es la más lenta, y «4» es la más rápida. Pulse este botón de nuevo para detener el estroboscopio.

**COLOR:** pulse este botón para activar el modo de color. Utilice los botones 1-9 para localizar el color deseado.

**1-9:** utilice los botones 1-9 para seleccionar el color deseado cuando el modo de color esté activo o el programa deseado cuando esté activo el modo Show. Utilice los botones 1-4 para seleccionar la frecuencia de estroboscopio que desee cuando el modo de estroboscopio esté activo.

**SOUND ON & OFF:** utilice estos botones para activar y desactivar el modo activo por sonido.

**SHOW 0:** pulse este botón para activar el modo show. Utilice los botones 1-9 para seleccionar el show deseado. Pulse este botón dos veces para el show 10. Pulse este botón una vez para el show 11.

## MODO 6 CANALES

Canal	Valor	Función
1	0 - 255	ROJO 0% - 100%
2	0 - 255	VERDE 0% - 100%
3	0 - 255	AZUL 0% - 100%
4	0 - 255	BLANCO 0% - 100%
5	0 - 255	ÁMBAR 0% - 100%
6	0 - 255	UV 0% - 100%

**MODO 10 CANALES**

<b>canal</b>	<b>Valor</b>	<b>Función</b>
1	0 - 255	ROJO 0% - 100%
2	0 - 255	VERDE 0% - 100%
3	0 - 255	AZUL 0% - 100%
4	0 - 255	BLANCO 0% - 100%
5	0 - 255	ÁMBAR 0% - 100%
6	0 - 255	UV 0% - 100%
7	0 - 255	MACROS DE COLOR (Ver la tabla de macros de color en la página 16)
8	0 - 31 32 - 63 64 - 95 96 - 127 128 - 159 160 - 191 192 - 223 224 - 255	ESTROBOSCOPIO LED APAGADO LED ENCENDIDO ESTROBOSCOPIO LENTO - RÁPIDO LED ENCENDIDO ESTROBOSCOPIO PULSOS LENTO - RÁPIDO LED ENCENDIDO ESTROBOSCOPIO ALEATORIO LENTO - RÁPIDO LED ENCENDIDO
9	0 - 255	ATENUADOR MAESTRO 0% - 100%
10	0 - 20 21 - 40 41 - 60 61 - 80 81 - 100 101 - 255	CURVAS DE ATENUADOR ESTÁNDAR ESCENARIO TV ARQUITECTÓNICA TEATRO PREDETERMINADO A CONFIGURACIÓN DE UNIDAD

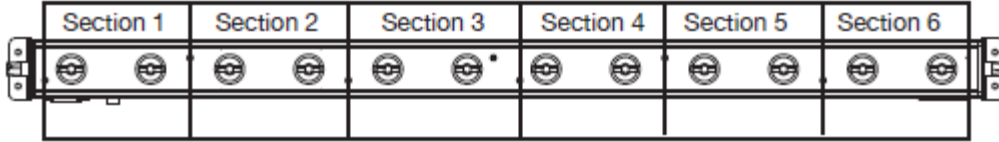
**MODO 12 CANALES**

canal	Valor	Función
1	0 - 255	ROJO 0% - 100%
2	0 - 255	VERDE 0% - 100%
3	0 - 255	AZUL 0% - 100%
4	0 - 255	BLANCO 0% - 100%
5	0 - 255	ÁMBAR 0% - 100%
6	0 - 255	UV 0% - 100%
7	0 - 255	MACROS DE COLOR (Ver la tabla de macros de color en la página 16)
8	0 - 15 16 - 25 26 - 35 36 - 45 46 - 55 56 - 65 66 - 75 76 - 85 86 - 95 96 - 105 106 - 115 116 - 125 126 - 135 136 - 145 146 - 155 156 - 165 166 - 175 176 - 185 186 - 195 196 - 205 206 - 215 216 - 225 226 - 235 236 - 245 246 - 255	PROGRAMAS SIN FUNCIÓN PROGRAMA 1 PROGRAMA 2 PROGRAMA 3 PROGRAMA 4 PROGRAMA 5 PROGRAMA 6 PROGRAMA 7 PROGRAMA 8 PROGRAMA 9 PROGRAMA 10 PROGRAMA 11 PROGRAMA 12 PROGRAMA 13 PROGRAMA 14 PROGRAMA 15 PROGRAMA 16 PROGRAMA 17 PROGRAMA 18 PROGRAMA 19 PROGRAMA 20 PROGRAMA 21 PROGRAMA 22 EJECUCIÓN AUTOMÁTICA ACTIVO POR SONIDO
9	0 - 255	VELOCIDAD DE PROGRAMA/SENSIBILIDAD AL SONIDO
10	0 - 31 32 - 63 64 - 95 96 - 127 128 - 159 160 - 191 192 - 223 224 - 255	ESTROBOSCOPIO LED APAGADO LED ENCENDIDO ESTROBOSCOPIO LENTO - RÁPIDO LED ENCENDIDO ESTROBOSCOPIO PULSOS LENTO - RÁPIDO LED ENCENDIDO ESTROBOSCOPIO ALEATORIO LENTO - RÁPIDO LED ENCENDIDO
11	0 - 255	ATENUADOR MAESTRO 0% - 100%

**MODO 12 CANALES (continuación)**

12	0 - 20 21 - 40 41 - 60 61 - 80 81 - 100 101 - 255	CURVAS DE ATENUADOR ESTÁNDAR ESCENARIO TV ARQUITECTÓNICA TEATRO PREDETERMINADO A CONFIGURACIÓN DE UNIDAD
----	--	--

## Modo Sección



Modo Sección pertenece al modo de 36 canales.

**MODO 36 CANALES**

Canal	Valor	Función
1	0 - 255	SECCIÓN ROJA 1 0% - 100%
2	0 - 255	SECCIÓN VERDE 1 0% - 100%
3	0 - 255	SECCIÓN AZUL 1 0% - 100%
4	0 - 255	SECCIÓN BLANCA 1 0% - 100%
5	0 - 255	SECCIÓN ÁMBAR 1 0% - 100%
6	0 - 255	SECCIÓN UV 1 0% - 100%
7	0 - 255	SECCIÓN ROJA 2 0% - 100%
8	0 - 255	SECCIÓN VERDE 2 0% - 100%
9	0 - 255	SECCIÓN AZUL 2 0% - 100%
10	0 - 255	SECCIÓN BLANCA 2 0% - 100%
11	0 - 255	SECCIÓN ÁMBAR 2 0% - 100%
12	0 - 255	SECCIÓN UV 2 0% - 100%
13	0 - 255	SECCIÓN ROJA 3 0% - 100%
14	0 - 255	SECCIÓN VERDE 3 0% - 100%
15	0 - 255	SECCIÓN AZUL 3 0% - 100%
16	0 - 255	SECCIÓN BLANCA 3 0% - 100%
17	0 - 255	SECCIÓN ÁMBAR 3 0% - 100%
18	0 - 255	SECCIÓN UV 3 0% - 100%

**MODO 36 CANALES (continuación)**

19	0 - 255	SECCIÓN ROJA 4 0% - 100%
20	0 - 255	SECCIÓN VERDE 4 0% - 100%
21	0 - 255	SECCIÓN AZUL 4 0% - 100%
22	0 - 255	SECCIÓN BLANCA 4 0% - 100%
23	0 - 255	SECCIÓN ÁMBAR 4 0% - 100%
24	0 - 255	SECCIÓN UV 4 0% - 100%
25	0 - 255	SECCIÓN ROJA 5 0% - 100%
26	0 - 255	SECCIÓN VERDE 5 0% - 100%
27	0 - 255	SECCIÓN AZUL 5 0% - 100%
28	0 - 255	SECCIÓN BLANCA 5 0% - 100%
29	0 - 255	SECCIÓN ÁMBAR 5 0% - 100%
30	0 - 255	SECCIÓN UV 5 0% - 100%
31	0 - 255	SECCIÓN ROJA 6 0% - 100%
32	0 - 255	SECCIÓN VERDE 6 0% - 100%
33	0 - 255	SECCIÓN AZUL 6 0% - 100%
34	0 - 255	SECCIÓN BLANCA 6 0% - 100%
35	0 - 255	SECCIÓN ÁMBAR 6 0% - 100%
36	0 - 255	SECCIÓN UV 6 0% - 100%

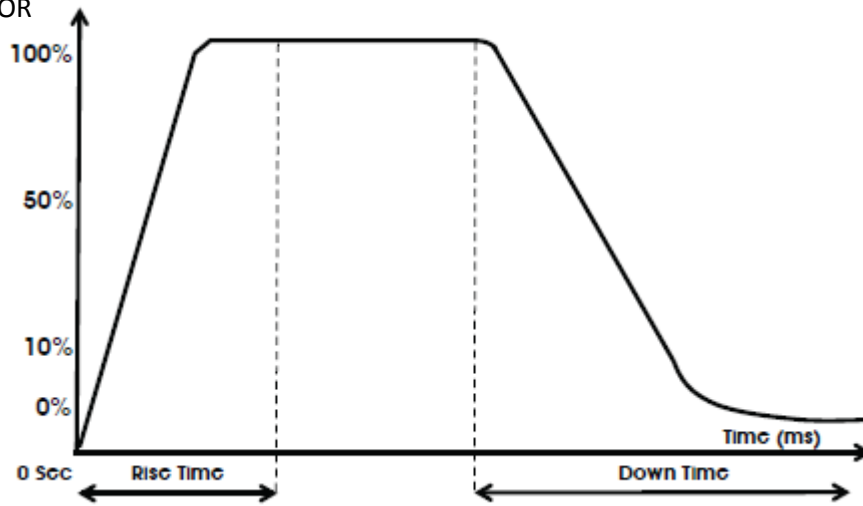
**TABLA DE MACROS DE COLOR**

0-3=Apagado	64-67=B+W	128-131=G+B+W	192-195=R+B+W+A
4-7=Rojo	68-71=B+A	132-135=G+B+A	196-199=R+B+W+UV
8-11=Verde	72-75=B+UV	136-139=G+B+UV	200-203=R+B+A+UV
12-15=Azul	76-79=W+A	140-143=G+W+A	204-207=R+W+A+UV
16-19=Blanco	80-83=W+UV	144-147=G+W+UV	208-211=G+B+W+A
20-23=Ámbar	84-87=A+UV	148-151=G+A+UV	212-215=G+B+W+UV
24-27=UV	88-91=R+G+B	152-155=B+W+A	216-219=G+B+A+UV
28-31=R+G	92-95=R+G+W	156-159=B+W+UV	220-223=G+W+A+UV
32-35=R+B	96-99=R+G+A	160-163=B+A+UV	224-227=B+W+A+UV
36-39=R+W	100-103=R+G+UV	164-167=W+A+UV	228-231=R+G+B+W+A
40-43=R+A	104-107=R+B+W	168-171=R+G+B+W	232-235=R+G+B+W+UV
44-47=R+UV	108-111=R+B+A	172-175=R+G+B+A	236-239=R+G+B+A+UV
48-51=G+B	112-115=R+B+UV	176-179=R+G+B+UV	240-243=R+G+W+A+UV
52-55=G+W	116-119=R+W+A	180-183=R+G+W+A	244-247=R+B+W+A=UV
56-59=G+A	120-123=R+W+UV	184-187=R+G+W+UV	248-251=G+B+W+A+UV
60-63=G+UV	124-127=R+A+UV	188-191=R+G+A+UV	252-255=R+G+B+W+A+UV

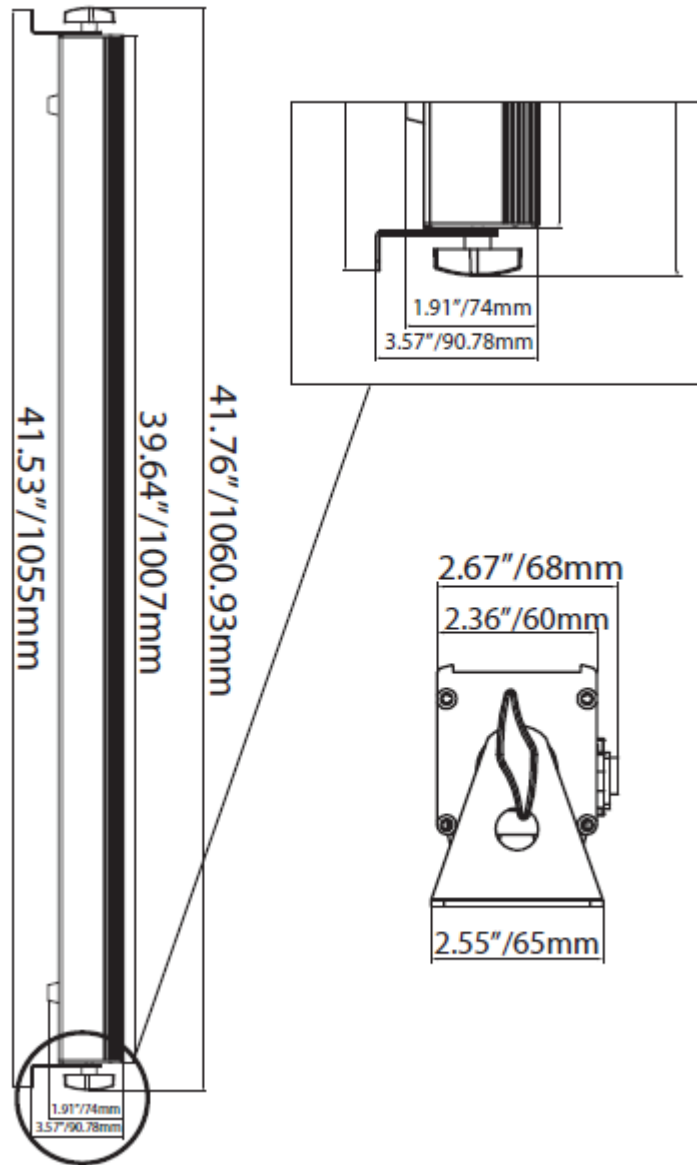


# CURVAS DE ATENUACIÓN

ATENUADOR

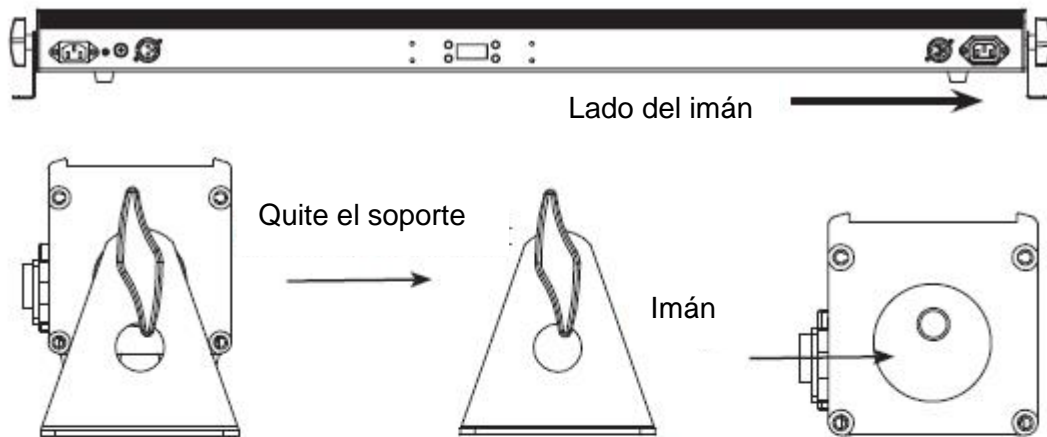


Curva de atenuación Efecto aumento gradual	Tiempo de fade 0 s		Tiempo de fade 1 s	
	Tiempo de ascenso (ms)	Tiempo de descenso (ms)	Tiempo de ascenso (ms)	Tiempo de descenso (ms)
Estándar (predeterminada)	0	0	0	0
Escenario	780	1100	1540	1660
TV	1180	1520	1860	1940
Arquitectónica	1380	1730	2040	2120
Teatro	1580	1940	2230	2280



## QUICK ALIGN MAGNÉTICO

Esta unidad incorpora un alineamiento rápido magnético, lo cual le permite conectar varios dispositivos de lado a lado con seguridad. Esta característica se usa exclusivamente cuando los dispositivos están sobre una superficie plana, como el suelo o un escenario para iluminación indirecta. Para usar esta característica, desatornille los tornillos manuales de ambos extremos del aparato y quite ambos soportes. Coloque los aparatos sobre una superficie plana y conéctelos de lado a lado.



## SUSTITUCIÓN DEL FUSIBLE

Desconecte la unidad de su fuente de alimentación. Quite el cable de alimentación de la unidad. Utilice un destornillador plano para quitar el portafusibles. Quite el fusible situado dentro del portafusibles y sustitúyalo con un fusible nuevo. Instale el portafusibles y el fusible nuevo, y fíjelo.

## RESOLUCIÓN DE PROBLEMAS

A continuación se listan algunos problemas comunes que puede encontrar, con sus soluciones:

### **La unidad no responde a DMX:**

1. Compruebe que los cables DMX están conectados adecuadamente y cableados adecuadamente (el pin 3 es el positivo; en algunos otros dispositivos DMX el pin 2 puede ser el positivo). Asimismo, compruebe que todos los cables están conectados a los conectores correctos, independientemente de cómo estén conectadas las entradas y las salidas.

### **La unidad no responde al sonido:**

1. Los sonidos tenues o agudos no activarán la unidad.
2. Asegúrese de que el modo Activo por sonido está activado.

## LIMPIEZA

Debido a residuos de niebla, humo y polvo, la limpieza de las lentes ópticas internas y externas ha de efectuarse periódicamente para optimizar la emisión de luz.

1. Use limpiacristales normal y un paño suave para pasarlo por el revestimiento exterior.
2. Limpie la óptica externa con limpiacristales y un paño suave cada 20 días.
3. Asegúrese siempre de secar completamente todas las piezas antes de volver a enchufar la unidad.

La frecuencia de la limpieza depende del entorno en el que funcione el dispositivo (es decir, humo, residuos de niebla, polvo, condensación).

## ESPECIFICACIONES

<b>Modelo:</b>	<b>UB 12H</b>
Tensión:	100 V~240 V/50~60 Hz
LED:	12 x LED HEX 6 en 1 de 6 W
Ángulo del haz:	40 grados
Posición de funcionamiento:	Cualquier posición de funcionamiento segura
Consumo de energía:	85 W
Alimentación en cadena	7 dispositivos máx. a 120 V 13 dispositivos máx. a 240 V
Fusible:	2 amperios
Peso:	6 lb/2,7 kg
Dimensiones:	41,75" (L) x 2,5" (An) x 3,75" (Al) 1060 x 63 x 90 mm
Colores:	Mezcla de color RGBWA+UV
Canales DMX:	4 modos DMX: modo 6 canales, modo 10 canales, modo 12 canales y modo 36 canales

**Tenga en cuenta:** las especificaciones y mejoras en el diseño de esta unidad, así como este manual, están sujetos a cambio sin previo aviso por escrito.

Estimado cliente:

La Unión Europea ha adoptado una directiva sobre la restricción / prohibición del uso de sustancias peligrosas. Esta directiva, conocida como RoHS, es un tema de debate frecuente en la industria electrónica.

Restringe, entre otras cosas, seis materiales: Plomo (Pb), Mercurio (Hg), cromo hexavalente (CR VI), cadmio (Cd), bifenilo polibromado como retardante de llama (PBB), difenilo polibromado, también como retardante de llama (PBDE). La directiva se aplica a casi todos los dispositivos eléctricos y electrónicos cuyo modo de funcionamiento implique campos eléctricos o electromagnéticos - para abreviar: toda clase de aparatos electrónicos que nos rodean en casa y en el trabajo.

Como fabricantes de los productos de las marcas AMERICAN AUDIO, AMERICAN DJ, ELATION Professional y ACCLAIM Lighting, estamos obligados a acatar la directiva RoHS. Así pues, tan tempranamente como dos años antes de que la directiva estuviera en vigor, comenzamos nuestra búsqueda de materiales y procesos de producción alternativos, respetuosos con el medio ambiente.

Mucho antes de que la directiva RoHS tuviera efecto, todos nuestros productos ya se fabricaban cumpliendo las normas de la Unión Europea. Con auditorías regulares y pruebas de materiales, podemos seguir asegurando que los componentes que usamos cumplen con la RoHS y que el proceso de fabricación, hasta donde el avance de la tecnología nos permite, es respetuoso con el medio ambiente.

La directiva RoHS es un paso importante para la protección de nuestro entorno. Nosotros, como fabricantes, nos sentimos obligados a hacer nuestra contribución al respecto.

## RAEE: Residuos de Aparatos Eléctricos y Electrónicos

Cada año, miles de toneladas de componentes electrónicos, que son perjudiciales para el medio ambiente, terminan en los vertederos de basura de todo el mundo. Para asegurar la mejor eliminación o recuperación posible de componentes electrónicos, la Unión Europea ha adoptado la directiva RAEE.

El sistema RAEE (Residuos de Aparatos Eléctricos y Electrónicos) se puede comparar con el sistema de «punto limpio» que se ha venido usando durante varios años. Los fabricantes tienen que hacer su contribución para el tratamiento de residuos en el momento que lanzan el producto. Los recursos monetarios que se obtienen así se aplicarán al desarrollo de un sistema común de gestión de los residuos. De ese modo podemos asegurar un programa de limpieza y reciclaje respetuoso con la profesión y con el medio ambiente.

Como fabricantes, formamos parte del sistema alemán de EAR, y a él aportamos nuestra contribución.

(Registro en Alemania: DE41027552)

Esto significa que todos los productos de AMERICAN DJ y AMERICAN AUDIO se pueden dejar en los puntos de recogida sin coste, y que se usarán en el programa de reciclaje. De los productos de ELATION Professional, que son usados solo por profesionales, dispondremos nosotros. Por favor, envíenos los productos Elation directamente a nosotros al final de su vida útil para que podamos eliminarlos profesionalmente.

Como la RoHS de más arriba, la directiva RAEE supone una importante contribución para la protección del medio ambiente y nos alegra ayudar a limpiar nuestro entorno con este sistema de eliminación.

Estaremos encantados de responder cualquiera de sus preguntas y recibiremos sus sugerencias en: [info@americandj.eu](mailto:info@americandj.eu)



ADJ Products, LLC  
6122 S. Eastern Ave. Los Angeles, CA 90040 USA  
Tel: 323-582-2650 / Fax: 323-725-6100  
Web: [www.adj.com](http://www.adj.com) / E-mail: [info@americandj.com](mailto:info@americandj.com)

Suivez-nous sur:



[facebook.com/americandj](https://facebook.com/americandj)  
[twitter.com/americandj](https://twitter.com/americandj)  
[youtube.com/americandj](https://youtube.com/americandj)

A.D.J. Supply Europe B.V.  
Junostraat 2  
6468 EW Kerkrade  
The Netherlands  
Tel.: +31 45 546 85 00 / Fax : +31 45 546 85 99 Web :  
[www.americandj.eu](http://www.americandj.eu) / E-mail : [service@adjgroup.eu](mailto:service@adjgroup.eu)