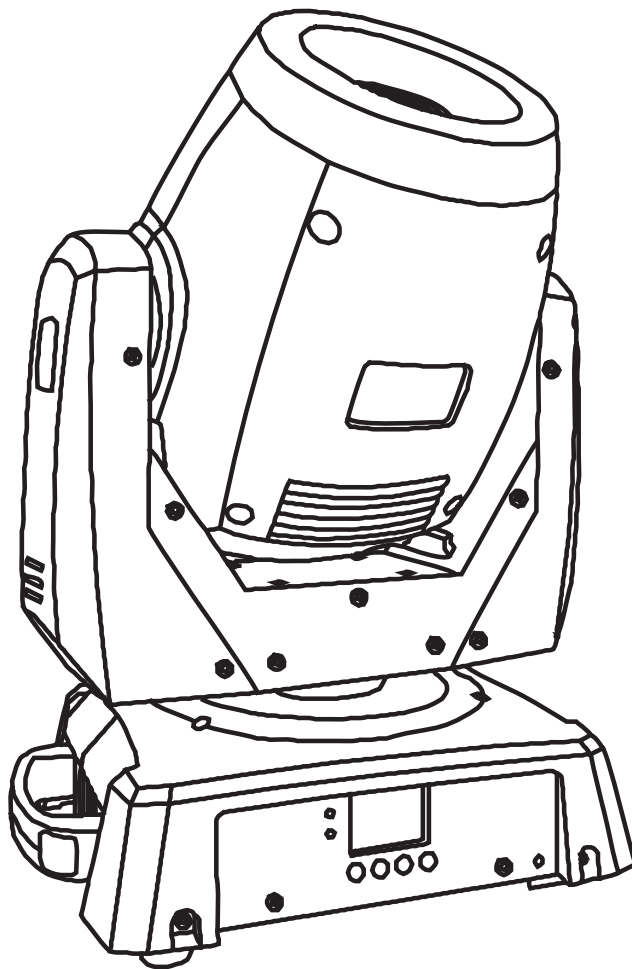


eurolite®

BEDIENUNGSANLEITUNG
USER MANUAL

LED TMH-X12 **Moving Head Spot**



Inhaltsverzeichnis

Deutsch

EINFÜHRUNG	4
SICHERHEITSHINWEISE	4
BESTIMMUNGSGEMÄÙE VERWENDUNG	6
GERÄTEBESCHREIBUNG	7
Features	7
Geräteübersicht	8
INSTALLATION	9
Projektormontage	9
Anschluss an den DMX-512 Controller / Verbindung Projektor – Projektor	11
Anschluss ans Netz	12
BEDIENUNG	12
Standalone-Betrieb	12
Master/Slave-Betrieb	12
Control Board	13
Set	13
Manu	14
Sys	14
180° / Display-Umkehrung	14
DMX-gesteuerter Betrieb	15
Adressierung des Projektors	15
DMX-Protokoll	15
REINIGUNG UND WARTUNG	18
Sicherungswechsel	18
TECHNISCHE DATEN	19

Table of contents

English

INTRODUCTION	20
SAFETY INSTRUCTIONS	20
OPERATING DETERMINATIONS.....	22
DESCRIPTION OF THE DEVICE	23
Features	23
Overview	23
INSTALLATION	24
Rigging	24
DMX-512 connection / connection between fixtures.....	26
Connection with the mains.....	27
OPERATION	27
Stand-alone operation.....	27
Master/Slave operation	27
Control Board	28
Set	28
Manu	29
Sys	29
180° / display reverse	29
DMX-controlled operation	30
Addressing	30
DMX-protocol	30
CLEANING AND MAINTENANCE	33
Replacing the fuse	33
TECHNICAL SPECIFICATIONS.....	34

Diese Bedienungsanleitung gilt für die Artikelnummer 51785992
This user manual is valid for the article number 51785992

**Das neueste Update dieser Bedienungsanleitung finden Sie im Internet unter:
You can find the latest update of this user manual in the Internet under:**

www.eurolite.de

BEDIENUNGSANLEITUNG

eurolite®

LED TMH-X12

Moving-Head Spot



ACHTUNG!

Gerät vor Feuchtigkeit und Nässe schützen!
Vor Öffnen des Gerätes vom Netz trennen!

Lesen Sie vor der ersten Inbetriebnahme zur eigenen Sicherheit diese Bedienungsanleitung sorgfältig durch!

Alle Personen, die mit der Aufstellung, Inbetriebnahme, Bedienung, Wartung und Instandhaltung dieses Gerätes zu tun haben, müssen

- entsprechend qualifiziert sein
- diese Bedienungsanleitung genau beachten
- die Bedienungsanleitung als Teil des Produkts betrachten
- die Bedienungsanleitung während der Lebensdauer des Produkts behalten
- die Bedienungsanleitung an jeden nachfolgenden Besitzer oder Benutzer des Produkts weitergeben
- sich die letzte Version der Anleitung im Internet herunterladen

EINFÜHRUNG

Wir freuen uns, dass Sie sich für einen EUROLITE LED TMH-X12 entschieden haben. Wenn Sie nachfolgende Hinweise beachten, sind wir sicher, dass Sie lange Zeit Freude an Ihrem Kauf haben werden.

Nehmen Sie den LED TMH-X12 aus der Verpackung.

SICHERHEITSHINWEISE



ACHTUNG!

Seien Sie besonders vorsichtig beim Umgang mit gefährlicher Netzspannung. Bei dieser Spannung können Sie einen lebensgefährlichen elektrischen Schlag erhalten!

Dieses Gerät hat das Werk in sicherheitstechnisch einwandfreiem Zustand verlassen. Um diesen Zustand zu erhalten und einen gefahrlosen Betrieb sicherzustellen, muss der Anwender die Sicherheitshinweise und die Warnvermerke unbedingt beachten, die in dieser Bedienungsanleitung enthalten sind.



Unbedingt lesen:

Bei Schäden, die durch Nichtbeachtung der Anleitung verursacht werden, erlischt der Garantieanspruch. Für daraus resultierende Folgeschäden übernimmt der Hersteller keine Haftung.

Das Gerät darf nicht in Betrieb genommen werden, nachdem es von einem kalten in einen warmen Raum gebracht wurde. Das dabei entstehende Kondenswasser kann unter Umständen Ihr Gerät zerstören. Lassen Sie das Gerät solange ausgeschaltet, bis es Zimmertemperatur erreicht hat!

Bitte überprüfen Sie vor der ersten Inbetriebnahme, ob kein offensichtlicher Transportschaden vorliegt. Sollten Sie Schäden an der Netzleitung oder am Gehäuse entdecken, nehmen Sie das Gerät nicht in Betrieb und setzen sich bitte mit Ihrem Fachhändler in Verbindung.

Der Aufbau entspricht der Schutzklasse I. Der Netzstecker darf nur an eine Schutzkontaktsteckdose angeschlossen werden, deren Spannung und Frequenz mit dem Typenschild des Gerätes genau übereinstimmt. Ungeeignete Spannungen und ungeeignete Steckdosen können zur Zerstörung des Gerätes und zu tödlichen Stromschlägen führen.

Den Netzstecker immer als letztes einstecken. Der Netzstecker muss dabei gewaltfrei eingesetzt werden. Achten Sie auf einen festen Sitz des Netzsteckers.

Lassen Sie die Netzleitung nicht mit anderen Kabeln in Kontakt kommen! Seien Sie vorsichtig beim Umgang mit Netzleitungen und -anschlüssen. Fassen Sie diese Teile nie mit feuchten Händen an! Feuchte Hände können tödliche Stromschläge zur Folge haben.

Netzleitungen nicht verändern, knicken, mechanisch belasten, durch Druck belasten, ziehen, erhitzen und nicht in die Nähe von Hitze- oder Kältequellen bringen. Bei Missachtung kann es zu Beschädigungen der Netzleitung, zu Brand oder zu tödlichen Stromschlägen kommen.

Die Kabeleinführung oder die Kupplung am Gerät dürfen nicht durch Zug belastet werden. Es muss stets eine ausreichende Kabellänge zum Gerät hin vorhanden sein. Andernfalls kann das Kabel beschädigt werden, was zu tödlichen Stromschlägen führen kann.

Achten Sie darauf, dass die Netzleitung nicht gequetscht oder durch scharfe Kanten beschädigt werden kann. Überprüfen Sie das Gerät und die Netzleitung in regelmäßigen Abständen auf Beschädigungen.

Werden Verlängerungsleitungen verwendet muss sichergestellt werden, dass der Adernquerschnitt für die benötigte Stromzufuhr des Gerätes zugelassen ist. Alle Warnhinweise für die Netzleitung gelten auch für evtl. Verlängerungsleitungen.

Gerät bei Nichtbenutzung und vor jeder Reinigung vom Netz trennen! Fassen Sie dazu den Netzstecker an der Grifffläche an und ziehen Sie niemals an der Netzleitung! Ansonsten kann das Kabel und der Stecker beschädigt werden was zu tödlichen Stromschlägen führen kann. Sind Stecker oder Geräteschalter, z. B. durch Einbau nicht erreichbar, so muss netzseitig eine allpolige Abschaltung vorgenommen werden.

Wenn der Netzstecker oder das Gerät staubig ist, dann muss es außer Betrieb genommen werden, der Stromkreis muss allpolig unterbrochen werden und das Gerät mit einem trockenen Tuch gereinigt werden. Staub kann die Isolation reduzieren, was zu tödlichen Stromschlägen führen kann. Stärkere Verschmutzungen im und am Gerät dürfen nur von einem Fachmann beseitigt werden.

Es dürfen unter keinen Umständen Flüssigkeiten aller Art in Steckdosen, Steckverbindungen oder in irgendwelche Geräteöffnungen oder Geräteritzen eindringen. Besteht der Verdacht, dass - auch nur minimale - Flüssigkeit in das Gerät eingedrungen sein könnte, muss das Gerät sofort allpolig vom Netz getrennt werden. Dies gilt auch, wenn das Gerät hoher Luftfeuchtigkeit ausgesetzt war. Auch wenn das Gerät scheinbar noch funktioniert, muss es von einem Fachmann überprüft werden ob durch den Flüssigkeitseintritt eventuell Isolationen beeinträchtigt wurden. Reduzierte Isolationen können tödliche Stromschläge hervorrufen.

In das Gerät dürfen keine fremden Gegenstände gelangen. Dies gilt insbesondere für Metallteile. Sollten auch nur kleinste Metallteile wie Heft- und Büroklammern oder gröbere Metallspäne in das Gerät gelangen, so ist das Gerät sofort außer Betrieb zu nehmen und allpolig vom Netz zu trennen. Durch Metallteile hervorgerufene Fehlfunktionen und Kurzschlüsse können tödliche Verletzungen zur Folge haben.



GESUNDHEITSRISIKO!

Blicken Sie niemals direkt in die Lichtquelle, da bei empfindlichen Menschen u. U. epileptische Anfälle ausgelöst werden können (gilt besonders für Epileptiker)!

Kinder und Laien vom Gerät fern halten!

Das Gerät darf niemals unbeaufsichtigt betrieben werden!

BESTIMMUNGSGEMÄÙE VERWENDUNG

Bei diesem Gerät handelt es sich um einen kopfbewegten LED-Effektstrahler, mit dem sich dekorative Lichteffekte erzeugen lassen. Dieses Produkt ist für den Anschluss an 100-240 V, 50/60 Hz Wechselspannung zugelassen und wurde ausschließlich zur Verwendung in Innenräumen konzipiert.

Dieses Gerät ist für professionelle Anwendungen, z. B. auf Bühnen, in Diskotheken, Theatern etc. vorgesehen.

Lichteffekte sind nicht für den Dauerbetrieb konzipiert. Denken Sie daran, dass konsequente Betriebspausen die Lebensdauer des Gerätes erhöhen.

Vermeiden Sie Erschütterungen und jegliche Gewaltanwendung bei der Installation oder Inbetriebnahme des Gerätes.

Das Gerät darf niemals am Projektorkopf angehoben werden, da ansonsten die Mechanik beschädigt werden könnte. Fassen Sie das Gerät immer an den Tragegriffen an.

Achten Sie bei der Wahl des Installationsortes darauf, dass das Gerät nicht zu großer Hitze, Feuchtigkeit und Staub ausgesetzt wird. Vergewissern Sie sich, dass keine Kabel frei herumliegen. Bitte achten Sie darauf, dass das Gerät nicht berührt oder umgestoÙen werden kann. Sie gefährden Ihre eigene und die Sicherheit Dritter!

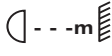
Das Gerät darf nicht in einer Umgebung eingesetzt oder gelagert werden, in der mit Spritzwasser, Regen, Feuchtigkeit oder Nebel zu rechnen ist. Feuchtigkeit oder sehr hohe Luftfeuchtigkeit kann die Isolation reduzieren und zu tödlichen Stromschlägen führen. Beim Einsatz von Nebelgeräten ist zu beachten, dass das Gerät nie direkt dem Nebelstrahl ausgesetzt ist und mindestens 0,5 m von einem Nebelgerät entfernt betrieben wird. Der Raum darf nur so stark mit Nebel gesättigt sein, dass eine gute Sichtweite von mindestens 10 m besteht.

Die Umgebungstemperatur muss zwischen -5°C und $+45^{\circ}\text{C}$ liegen. Halten Sie das Gerät von direkter Sonneneinstrahlung (auch beim Transport in geschlossenen Wägen) und Heizkörpern fern.

Die relative Luftfeuchte darf 50 % bei einer Umgebungstemperatur von 45°C nicht überschreiten.

Dieses Gerät darf nur in einer Höhenlage zwischen -20 und 2000 m über NN betrieben werden.

Verwenden Sie das Gerät nicht bei Gewitter. Überspannung könnte das Gerät zerstören. Das Gerät bei Gewitter allpolig vom Netz trennen (Netzstecker ziehen).

Das Bildzeichen  bezeichnet den Mindestabstand zu beleuchteten Gegenständen. Der Abstand zwischen Lichtaustritt und der zu beleuchteten Fläche darf diesen Wert nicht unterschreiten!

Das Gerät darf nur auf nicht brennbaren Oberflächen aufgestellt werden. Um eine gute Luftzirkulation zu gewährleisten, muss um das Gerät ein Freiraum von mindestens 50 cm eingehalten werden.

Das Gehäuse darf niemals umliegende Gegenstände oder Flächen berühren!

Achten Sie bei der Projektormontage, beim Projektorabbau und bei der Durchführung von Servicearbeiten darauf, dass der Bereich unterhalb des Montageortes abgesperrt ist.

Bei Überkopfmontage (Montagehöhe $>100\text{ cm}$) ist das Gerät immer mit einem geeigneten Sicherheitsfangseil zu sichern. Das Sicherheitsfangseil muss an den dafür vorgesehenen Befestigungspunkten eingehängt werden. Das Fangseil darf niemals an den Transportgriffen eingehängt werden!

Betreiben Sie das Gerät nur, nachdem Sie sich vergewissert haben, dass das Gehäuse fest verschlossen ist und alle nötigen Schrauben fest angezogen wurden.

Die maximale Umgebungstemperatur $T_a = 45^\circ \text{C}$ darf niemals überschritten werden.

Nehmen Sie das Gerät erst in Betrieb, nachdem Sie sich mit seinen Funktionen vertraut gemacht haben. Lassen Sie das Gerät nicht von Personen bedienen, die sich nicht mit dem Gerät auskennen. Wenn Geräte nicht mehr korrekt funktionieren, ist das meist das Ergebnis von unfachmännischer Bedienung!

Soll das Gerät transportiert werden, verwenden Sie bitte die Originalverpackung, um Transportschäden zu vermeiden.

Beachten Sie bitte, dass eigenmächtige Veränderungen an dem Gerät aus Sicherheitsgründen verboten sind.

Der Serienbarcode darf niemals vom Gerät entfernt werden, da ansonsten der Garantieanspruch erlischt.

Wird das Gerät anders verwendet als in dieser Bedienungsanleitung beschrieben, kann dies zu Schäden am Produkt führen und der Garantieanspruch erlischt. Außerdem ist jede andere Verwendung mit Gefahren, wie z. B. Kurzschluss, Brand, elektrischem Schlag, Abstürzen etc. verbunden.

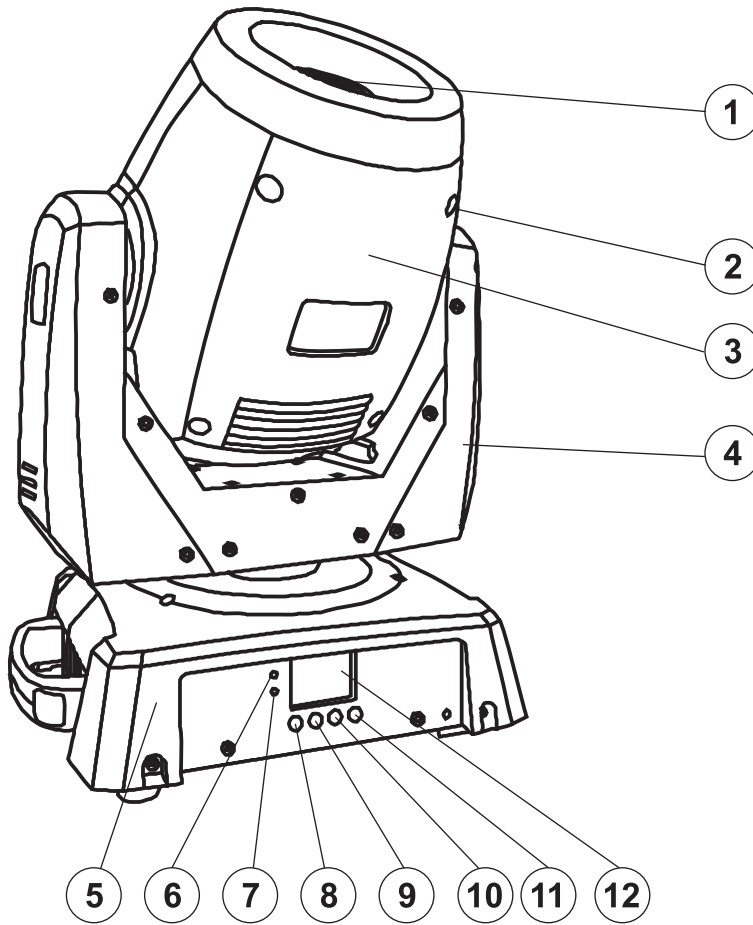
GERÄTEBESCHREIBUNG

Features

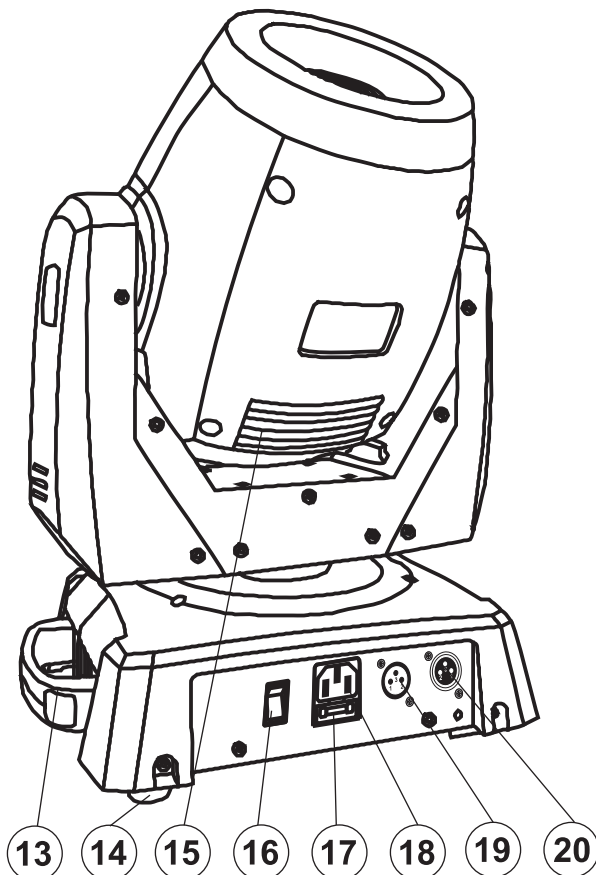
LED-Moving-Head Spot mit 120-W-LED und rotierendem 3-Facetten-Prisma

- Ausgestattet mit einer weißen 120-W-COB-LED
- Flickerfreie Projektion
- 13 oder 15 DMX-Kanal-Modus wählbar
- DMX-gesteuerter Betrieb oder Standalone-Betrieb mit Master-/Slave-Funktion möglich
- Musikgetaktet über eingebautes Mikrofon
- Interne Programme
- Farbrad mit 8 dichroitischen Farbfiltern und weiß
- Rainbow-Effekt mit variabler Geschwindigkeit
- Gobo-Rad mit 7 rotierenden Gobos plus offen
- Mit Gobo-Shake Funktion
- Rotierendes 3-Facetten-Prisma
- Exakte Positionierung durch 16 Bit Auflösung der PAN/TILT-Bewegung
- Strobe-Effekt mit variabler Geschwindigkeit
- Strobe-Effekt über Zufallsgenerator
- Motorischer Fokus
- Elektronischer Dimmer
- Automatische Positionskorrektur
- Lüftergekühlt
- Lichtstrahl mit 12° Abstrahlwinkel
- Control Board mit grafischer LCD-Anzeige und vier Bedientasten zur Einstellung der DMX-Startadresse, PAN-/TILT-Reverse
- Schaltnetzteiltechnologie für Netzspannung zwischen 100 und 240 Volt
- DMX512-Steuerung über jeden handelsüblichen DMX-Controller möglich

Geräteübersicht



- (1) Linse
- (2) Gehäuseschraube
- (3) Projektorkopf
- (4) Projektorarm
- (5) Base
- (6) DMX-Anzeige
- (7) Fehler-Anzeige
- (8) Menu-Taste
- (9) Up-Taste
- (10) Down-Taste
- (11) Enter-Taste
- (12) Display



- (13) Tragegriff
- (14) Gummifuß
- (15) Lüftungsgitter
- (16) Netzschalter
- (17) Spannungsversorgungseingang
- (18) Sicherungshalter
- (19) DMX-Eingang
- (20) DMX-Ausgang

INSTALLATION

Projektormontage



LEBENSGEFAHR!

Bei der Installation sind insbesondere die Bestimmungen der BGV C1 (vormals VBG 70) und EN 60598-2-17 zu beachten! Die Installation darf nur vom autorisierten Fachhandel ausgeführt werden!

Die Aufhängevorrichtungen des Projektors muss so gebaut und bemessen sein, dass sie 1 Stunde lang ohne dauernde schädliche Deformierung das 10-fache der Nutzlast aushalten kann.

Die Installation muss immer mit einer zweiten, unabhängigen Aufhängung, z. B. einem geeigneten Fangnetz, erfolgen. Diese zweite Aufhängung muss so beschaffen und angebracht sein, dass im Fehlerfall der Hauptaufhängung kein Teil der Installation herabfallen kann.

Während des Auf-, Um- und Abbaus i

st der unnötige Aufenthalt im Bereich von Bewegungsflächen, auf Beleuchterbrücken, unter hochgelegenen Arbeitsplätzen sowie an sonstigen Gefahrenbereichen verboten.

Der Unternehmer hat dafür zu sorgen, dass sicherheitstechnische und maschinentechnische Einrichtungen vor der ersten Inbetriebnahme und nach wesentlichen Änderungen vor der Wiederinbetriebnahme durch Sachverständige geprüft werden.

Der Unternehmer hat dafür zu sorgen, dass sicherheitstechnische und maschinentechnische Einrichtungen mindestens alle vier Jahre durch einen Sachverständigen im Umfang der Abnahmeprüfung geprüft werden.

Der Unternehmer hat dafür zu sorgen, dass sicherheitstechnische und maschinentechnische Einrichtungen mindestens einmal jährlich durch einen Sachkundigen geprüft werden.

Vorgehensweise:

Der Projektor sollte idealerweise außerhalb des Aufenthaltsbereiches von Personen installiert werden.

WICHTIG! ÜBERKOPFMONTAGE ERFORDERT EIN HOHES MAß AN ERFAHRUNG. Dies beinhaltet (aber beschränkt sich nicht allein auf) Berechnungen zur Definition der Tragfähigkeit, verwendetes Installationsmaterial und regelmäßige Sicherheitsinspektionen des verwendeten Materials und des Projektors. Versuchen Sie niemals, die Installation selbst vorzunehmen, wenn Sie nicht über eine solche Qualifikation verfügen, sondern beauftragen Sie einen professionellen Installateur. Unsachgemäße Installationen können zu Verletzungen und/oder zur Beschädigung von Eigentum führen.

Der Projektor muss außerhalb des Handbereichs von Personen installiert werden.

Wenn der Projektor von der Decke oder hochliegenden Trägern etc. abgehängt werden soll, muss immer mit Traversensystemen gearbeitet werden. Der Projektor darf niemals frei schwingend im Raum befestigt werden.

Achtung: Projektoren können beim Herabstürzen erhebliche Verletzungen verursachen! Wenn Sie Zweifel an der Sicherheit einer möglichen Installationsform haben, installieren Sie den Projektor NICHT!

Vergewissern Sie sich vor der Montage, dass die Montagefläche mindestens die 10-fache Punktbelastung des Eigengewichtes des Projektors aushalten kann.



BRANDGEFAHR!

Achten Sie bei der Installation des Gerätes bitte darauf, dass sich im Abstand von mind. 0,5 m keine leicht entflammaren Materialien (Deko, etc.) befinden.

ACHTUNG!

**Montieren Sie den Projektor ausschließlich über zwei geeignete Haken.
Achten Sie darauf, dass das Gerät sicher befestigt wird.
Vergewissern Sie sich, dass die Verankerung stabil ist.**

Das Gerät kann direkt auf den Boden gestellt werden oder in jeder möglichen Position im Trussing installiert werden, ohne seine funktionellen Eigenschaften zu verändern.

Die Projektorbase lässt sich auf zwei verschiedene Arten montieren.

Sichern Sie den Projektor bei Überkopfmontage (Montagehöhe >100 cm) immer mit einem geeigneten Sicherungsseil.

Es dürfen nur Sicherungsseile und Schnellverbindungsglieder gemäß DIN 56927, Schäkel gemäß DIN EN 1677-1 und BGV C1 Kettbinder eingesetzt werden. Die Fangseile, Schnellverbindungsglieder, Schäkel und Kettbinder müssen auf Grundlage der aktuellsten Arbeitsschutzbestimmungen (z. B. BGV C1, BGI 810-3) ausreichend dimensioniert sein und korrekt angewendet werden.

Bitte beachten Sie: Bei Überkopfmontage in öffentlichen bzw. gewerblichen Bereichen ist eine Fülle von Vorschriften zu beachten, die hier nur auszugsweise wiedergegeben werden können. Der Betreiber muss sich selbständig um die Beschaffung der geltenden Sicherheitsvorschriften bemühen und diese einhalten!

Der Hersteller haftet nicht für Schäden, die durch unsachgemäße Installation und unzureichende Sicherheitsvorkehrungen verursacht werden!

Hängen Sie das Schnellverschlussglied in dem dafür vorgesehenen Loch im Bodenblech ein. Führen Sie das Sicherungsseil über die Traverse bzw. einen sicheren Befestigungspunkt. Hängen Sie das Ende in dem Schnellverschlussglied ein und ziehen Sie die Sicherungsmutter gut fest.

Der maximale Fallabstand darf 20 cm nicht überschreiten.

Ein Sicherungsseil, das einmal der Belastung durch Absturz ausgesetzt war oder beschädigt ist, darf nicht mehr als Sicherungsseil eingesetzt werden.



LEBENSGEFAHR!

Vor der ersten Inbetriebnahme muss die Einrichtung durch einen Sachverständigen geprüft werden!

Verschrauben Sie je einen Haken über eine M10 Schraube und selbstsichernde Mutter mit den Omega-Haltern.

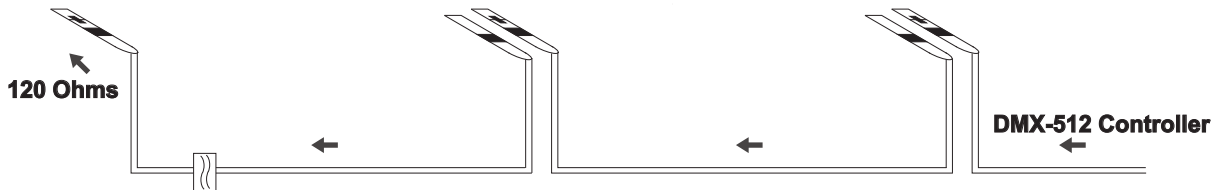
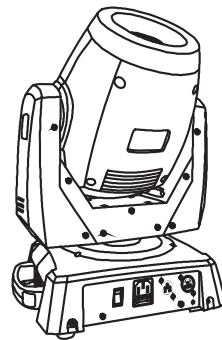
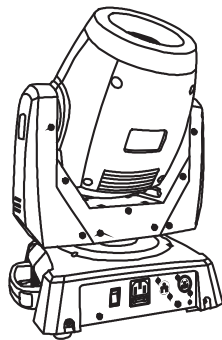
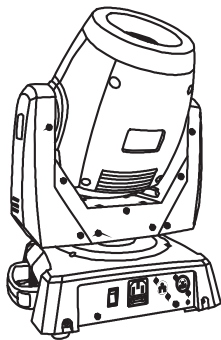
Führen Sie die beiden Schrauben des ersten Omega-Halters in die dafür vorgesehenen Öffnungen an der Geräteunterseite ein. Drehen Sie die Schrauben bis zum Anschlag fest. Installieren Sie den zweiten Omega-Halter.

Anschluss an den DMX-512 Controller / Verbindung Projektor – Projektor

Projector 3
Starting address 31

Projector 2
Starting address 16

Projector 1
Starting address 1



Achten Sie darauf, dass die Adern der Datenleitung an keiner Stelle miteinander in Kontakt treten. Die Geräte werden ansonsten nicht bzw. nicht korrekt funktionieren.



Beachten Sie, dass die Startadresse abhängig vom verwendeten Controller ist. Unbedingt Bedienungsanleitung des verwendeten Controllers beachten.

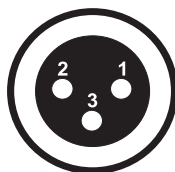


Die Verbindung zwischen Controller und Gerät sowie zwischen den einzelnen Geräten sollte mit einem DMX-Kabel erfolgen. Die Steckverbindung geht über 3-polige XLR-Stecker und -Kupplungen.

Belegung der XLR-Verbindung:

DMX-Ausgang

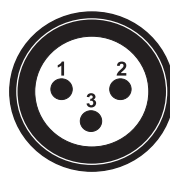
XLR-Einbaubuchse:



1: Masse
2: Signal (-)
3: Signal (+)

DMX-Eingang

XLR-Einbaustecker:



1: Masse
2: Signal (-)
3: Signal (+)

Wenn Sie Controller mit dieser XLR-Belegung verwenden, können Sie den DMX-Ausgang des Controllers direkt mit dem DMX-Eingang des ersten Gerätes der DMX-Kette verbinden. Sollen DMX-Controller mit anderen XLR-Ausgängen angeschlossen werden, müssen Adapterkabel verwendet werden.

Aufbau einer seriellen DMX-Kette:


Schließen Sie den DMX-Ausgang des ersten Gerätes der Kette an den DMX-Eingang des nächsten Gerätes an. Verbinden Sie immer einen Ausgang mit dem Eingang des nächsten Gerätes bis alle Geräte angeschlossen sind.

Achtung: Am letzten Gerät muss das DMX-Kabel durch einen Abschlusswiderstand abgeschlossen werden. Dazu wird ein XLR-Stecker in den DMX-Ausgang am letzten Gerät gesteckt, bei dem zwischen Signal (-) und Signal (+) ein 120 Ω Widerstand eingelötet ist.

Anschluss ans Netz

Schließen Sie das Gerät über die beiliegende Netzanschlussleitung ans Netz an.

Die Belegung der Anschlussleitungen ist wie folgt:

Leitung	Pin	International
Braun	Außenleiter	L
Blau	Neutralleiter	N
Gelb/Grün	Schutzleiter	

Der Schutzleiter muss unbedingt angeschlossen werden!

Wenn das Gerät direkt an das örtliche Stromnetz angeschlossen wird, muss eine Trennvorrichtung mit mindestens 3 mm Kontaktöffnung an jedem Pol in die festverlegte elektrische Installation eingebaut werden.

Das Gerät darf nur an eine Elektroinstallation angeschlossen werden, die den VDE-Bestimmungen DIN VDE 0100 entspricht. Die Hausinstallation muss mit einem Fehlerstromschutzschalter (RCD) mit 30 mA Bemessungsdifferenzstrom ausgestattet sein.

Lichteffekte dürfen nicht über Dimmerpacks geschaltet werden.

BEDIENUNG

Über den Netzschalter lässt sich das Gerät ein- bzw. ausschalten.

Wenn Sie das Gerät an die Spannungsversorgung angeschlossen haben, nimmt der LED TMH-X12 den Betrieb auf. Während des Reset justieren sich die Motoren aus und das Gerät ist danach betriebsbereit.

Standalone-Betrieb

Der LED TMH-X12 lässt sich im Standalone-Betrieb ohne Controller einsetzen.

Trennen Sie dazu den LED TMH-X12 vom Controller und rufen Sie das vorprogrammierte Programm, wie im Kapitel Control Board beschrieben, auf.

Master/Slave-Betrieb

Im Master/Slave-Betrieb lassen sich mehrere Geräte synchronisieren, die dann von einem Mastergerät gesteuert werden.

An der Rückseite des Gerätes befindet sich eine XLR-Einbaubuchse (DMX Out) und ein XLR-Einbaustecker (DMX In), über die sich mehrere Geräte miteinander verbinden lassen.

Wählen Sie das Gerät aus, das zur Steuerung der Effekte dienen soll. Dieses Gerät arbeitet dann als Master-Gerät und steuert alle weiteren Slave-Geräte, die über ein DMX-Kabel mit dem Master-Gerät verbunden werden. Stecken Sie das DMX-Kabel in die DMX OUT-Buchse und verbinden Sie es mit dem DMX IN-Stecker des nächsten Gerätes.

Stellen Sie beim Master-Gerät den gewünschten Master Modus „Run mode“, wie im Kapitel Control Board beschrieben, ein. Stellen Sie bei allen Slave-Geräten die DMX-Adresse auf 001.

Control Board

Das Control Board bietet mehrere Möglichkeiten: so lassen sich z. B. die DMX-Startadresse eingeben oder das vorprogrammierte Programm abspielen.

Drücken Sie die Menu-Taste, so dass sich das Display einschaltet. Durch Drücken der Up/Down-Tasten können Sie sich im Hauptmenü bewegen. Zur Auswahl des gewünschten Menüpunktes drücken Sie die Enter-Taste. Durch Drücken der Up/Down-Tasten können Sie die Auswahl verändern. Bestätigen Sie jede Änderung durch Drücken der Enter-Taste. Der jeweilige Modus kann durch die Menu-Taste verlassen werden. Die jeweiligen Funktionen werden im Folgenden beschrieben.

Vorgabewerte grau unterlegt.

	Hauptmenü	Untermenü	Funktion
Set	Run mode	DMX/Sound/Random/ Auto 1 - 4	DMX-Betrieb / Musikgesteuerter Programm Run / Auto.-Programm nach Zufallsprinzip / Auto.-Programm 1 – 4
	DMX address	001~ 512	Einstellen der DMX-Startadresse
	Channel mode	13 CH/15 CH	Auswählen des DMX-Kanal-Modus
	Invert PAN	ON/OFF	PAN/TILT-Umkehr
	Invert TILT	ON/OFF	
	Swap PAN-TILT	ON/OFF	PAN-TILT-Tausch
	Encoder PAN-TILT	ON/OFF	Automatische PAN/TILT Korrektur
	No DMX signal	Keep/clear	Reaktion wenn kein DMX
	Display power save	ON/OFF	Display-Abschaltung
Load default		Zurücksetzen auf Werkseinstellungen	
Manu	PAN ...	PAN = XXX ...	Manuelle Einstellung der Kanäle
Sys	Ver		Software Version
	DMX monitor		Aktuelle DMX-Werte der Kanäle
	System errors		Fehleranzeige
	Total fixture hours		Betriebsstunden Gerät
	Partial fixture hours		Betriebsstunden Gerät seit Einschalten
Advan			Nur Servicefunktion für Hersteller
180°			Display-Umkehrung um 180°

Set

Run Mode

DMX-Betrieb

Die DMX-512-Steuerung ist über jeden handelsüblichen DMX-Controller möglich.

Musiksteuerung (Sound)

Mit dieser Funktion lassen sich die internen Programme aufrufen und musikgesteuert abspielen.

Automatisches Programm nach Zufallsprinzip (Random)

Mit dieser Funktion lässt sich das interne Programme nach Zufallsprinzip (Random) aufrufen.

Automatisches Programm (Auto 1-4)

Mit dieser Funktion lassen sich 4 unterschiedliche interne Programme aufrufen.

DMX address / Einstellen der DMX-Startadresse

Mit dieser Funktion können Sie die gewünschte DMX-Startadresse über das Control Board einstellen.

Auswählen des DMX-Kanal-Modus

Mit dieser Funktion können Sie den gewünschten DMX-Kanal-Modus auswählen.

Invert PAN / PAN-Umkehrung

Mit dieser Funktion lässt sich die PAN-Bewegung umkehren.

Invert TILT / TILT-Umkehrung

Mit dieser Funktion lässt sich die TILT-Bewegung umkehren.

PAN-TILT swap / PAN-TILT-Tausch

Mit dieser Funktion lassen sich PAN und TILT vertauschen.

Encoder PAN-TILT / Automatische PAN/TILT-Korrektur (Feedback)

Mit dieser Funktion lassen sich die PAN- und TILT-Bewegung auf die Sollpositionen korrigieren.

No DMX signal / Reaktion wenn kein DMX

Mit dieser Funktion lässt sich der DMX-Wert halten (keep) oder auf null setzen (clear), wenn kein DMX-Signal empfangen wird.

Display power save / Display-Abschaltung

Mit dieser Funktion lässt sich die Anzeige des Displays, bei Inaktivität des Bedienfeldes, einstellen.

ON - Anzeige schaltet sich nach 30 Sekunden aus,

OFF - Anzeige immer an

Load default / Zurücksetzen auf Werkseinstellungen

Mit dieser Funktion lässt sich das Gerät auf die Werkseinstellungen zurücksetzen. Alle Einstellungen werden auf Ihren Vorgabewert (grau unterlegt) zurückgesetzt.

Manu

Manuelle Einstellung der Kanäle

Mit dieser Funktion lassen sich die einzelnen Kanäle manuell einstellen.

Sys

Ver / Software Version

Mit dieser Funktion lässt sich die Software-Version des Gerätes auslesen.

DMX-Monitor

Mit dieser Funktion lassen sich die aktuellen DMX-Werte der Kanäle anzeigen.

System errors / Fehleranzeige

Mit dieser Funktion lassen sich Fehlermeldungen auslesen.

Total fixture hours/ Betriebsstunden Gerät

Mit dieser Funktion lassen sich die Betriebsstunden des Gerätes auslesen.

Partial fixture hours / Betriebsstunden Gerät seit dem Einschalten

Mit dieser Funktion lassen sich die temporären Betriebsstunden des Gerätes seit dem Einschalten auslesen.

180° / Display-Umkehrung

Mit dieser Funktion lässt sich das Display um 180 Grad drehen; für eine bessere Ansicht wenn das Gerät vom Trussing oder einer Decke hängt.

DMX-gesteuerter Betrieb

Über Ihren DMX-Controller können Sie die einzelnen Geräte individuell ansteuern.

Das Gerät verfügt über zwei verschiedene DMX-Kanal-Modi.

Dabei hat jeder DMX-Kanal eine andere Belegung mit verschiedenen Eigenschaften. Die einzelnen DMX-Kanäle und ihre Eigenschaften sind unter DMX-Protokoll aufgeführt.

Adressierung des Projektors

Über das Control Board können Sie die DMX-Startadresse definieren. Die Startadresse ist der erste Kanal, auf den der Projektor auf Signale vom Controller reagiert.

Wenn Sie die Startadresse, im 15 Kanal-Modus, z. B. auf 16 definieren, belegt der Projektor die Steuerkanäle 16 bis 30.

Bitte vergewissern Sie sich, dass sich die Steuerkanäle nicht mit anderen Geräten überlappen, damit der LED TMH-X12 korrekt und unabhängig von anderen Geräten in der DMX-Kette funktioniert.

Werden mehrere LED TMH-X12 auf eine Adresse definiert, arbeiten sie synchron.

Drücken Sie die Up/Down-Tasten, um die gewünschte Startadresse einzustellen. Nun können Sie den LED TMH-X12 über Ihren Controller ansteuern.

Bitte beachten Sie:

Schalten Sie das Gerät ein. Das Gerät prüft, ob DMX-512 Daten empfangen werden oder nicht. Werden keine Daten empfangen, blinkt das Display.

Die Meldung erscheint

- wenn kein 3-poliges XLR-Kabel (DMX Signalkabel vom Controller) in die DMX-Eingangsbuchse des Gerätes gesteckt wurde.
- wenn der Controller ausgeschaltet oder defekt ist.
- das Kabel oder der Stecker defekt ist oder das Signalkabel nicht richtig eingesteckt ist.

DMX-Protokoll

Das Gerät verfügt über zwei verschiedene DMX-Kanal-Modi. Über das Control Board können Sie den DMX-Kanal-Modus definieren.

13 CH	15 CH	Decimal		Hexad.		Percentage		S/ F	Eigenschaft
1	1							F	Horizontale Bewegung (PAN)
		0	255	00	FF	0%	100%		Wenn Sie den Regler verschieben, bewegen Sie den Spiegel horizontal (PAN). Allmähliches Einstellen des Spiegels bei langsamem Schieben des Reglers (0-255, 128-Mitte). Der Spiegel kann an jeder gewünschten Einstellung angehalten werden.
2	2							F	Vertikale Bewegung (TILT)
		0	255	00	FF	0%	100%		Wenn Sie den Regler verschieben, bewegen Sie den Spiegel vertikal (TILT). Allmähliches Einstellen des Spiegels bei langsamem Schieben des Reglers (0-255, 128-Mitte). Der Spiegel kann an jeder gewünschten Einstellung angehalten werden.
3	3							F	Geschwindigkeit PAN-/TILT-Bewegung
		0	255	00	FF	0%	100%		Zunehmende Geschwindigkeit
4	4							S	Shutter, Strobe
		0	3	00	03	0%	1%		Neutral

Deutsch

		4	109	04	6D	2%	43%	F	Strobe-Effekt mit zunehmender Geschwindigkeit
		110	209	6E	D1	43%	82%	F	Puls-Effekt mit zunehmender Geschwindigkeit
		210	251	D2	FB	82%	98%	F	Strobe-Effekt über Zufallsgenerator mit zunehmender Geschwindigkeit
		252	255	FC	FF	99%	100%	S	Shutter offen
5	5	Dimmerintensität							
		0	255	00	FF	0%	100%	F	Allmähliche Einstellung der Dimmerintensität von 0 bis 100 %
6	6	Farbrad							
		0	8	00	08	0%	3%	F	Weiß + rot
		9	10	09	0A	4%	4%	F	Rot
		11	18	0B	12	4%	7%	F	Rot + orange
		19	20	13	14	7%	8%	F	Orange
		21	28	15	1C	8%	11%	F	Orange + grün
		29	30	1D	1E	11%	12%	F	Grün
		31	38	1F	26	12%	15%	F	Grün + hellblau
		39	40	27	28	15%	16%	F	Hellblau
		41	48	29	30	16%	19%	F	Hellblau + violett
		49	50	31	32	19%	20%	F	Violett
		51	58	33	3A	20%	23%	F	Violett + gelb
		59	60	3B	3C	23%	24%	F	Gelb
		61	68	3D	44	24%	27%	F	Gelb + blau
		69	70	45	46	27%	27%	F	Blau
		71	78	47	4E	28%	31%	F	Blau + rosa
		79	80	4F	50	31%	31%	F	Rosa
		81	88	51	58	32%	35%	F	Rosa + weiß
89	90	59	5A	35%	35%	F	Weiß		
91	255	5B	FF	36%	100%	F	Rainboweffekt mit zunehmender Geschwindigkeit		
7	7	Rotierendes Goborad, Gobo-Shake							
		0	4	00	04	0%	2%	S	Offen
		5	9	05	09	2%	4%	S	Gobo 1
		10	14	0A	0E	4%	5%	S	Gobo 2
		15	19	0F	13	6%	7%	S	Gobo 3
		20	24	14	18	8%	9%	S	Gobo 4
		25	29	19	1D	10%	11%	S	Gobo 5
		30	34	1E	22	12%	13%	S	Gobo 6
		35	39	23	27	14%	15%	S	Gobo 7
		40	129	28	81	16%	51%	F	Goborotation rückwärts mit abnehmender Geschwindigkeit
		130	134	82	86	51%	53%	S	Offen
		135	220	87	DC	53%	86%	F	Goborotation vorwärts mit zunehmender Geschwindigkeit
		221	225	DD	E1	87%	88%	F	Gobo 1 Shake
		226	230	E2	E6	89%	90%	F	Gobo 2 Shake
231	235	E7	EB	91%	92%	F	Gobo 3 Shake		
236	240	EC	F0	93%	94%	F	Gobo 4 Shake		

Deutsch

		241	245	F1	F5	95%	96%	F	Gobo 5 Shake
		246	250	F6	FA	96%	98%	F	Gobo 6 Shake
		251	255	FB	FF	98%	100%	F	Gobo 7 Shake
8	8	Goborotation							
		0	63	00	3F	0%	25%	S	Keine Rotation
		64	126	40	7E	25%	49%	F	Goborotation rückwärts mit abnehmender Geschwindigkeit
		127	127	7F	7F	50%	50%	S	Stopp
		128	191	80	BF	50%	75%	F	Goborotation vorwärts mit zunehmender Geschwindigkeit
		192	192	C0	C0	75%	75%	S	Stopp
		193	255	C1	FF	76%	100%	F	Rotierender Gobo-Shake in beide Richtungen mit zunehmender Geschwindigkeit
9	9	Fokus							
		0	255	00	FF	0%	100%	F	Allmähliche Einstellung von weit bis nah
10	10	3-Facetten-Prisma							
		0	127	00	7F	0%	50%	S	Offen
		128	255	80	FF	50%	100%	S	3-Facetten-Prisma
11	11	Rotierendes 3-Facetten-Prisma							
		0	63	00	3F	0%	25%	S	Stopp
		64	127	40	7F	25%	50%	F	Prismenrotation rückwärts mit abnehmender Geschwindigkeit
		128	191	80	BF	50%	75%	F	Prismenrotation vorwärts mit zunehmender Geschwindigkeit
		192	255	C0	FF	75%	100%	F	Rotierender Prisma-Shake in beide Richtungen mit zunehmender Geschwindigkeit
12	12	Interne Programme / Sprungantwort							
		0	5	00	05	0%	2%	S	Fade delay OFF (Sprungantwort - Ansprechverhalten von LEDs)
		6	10	06	0A	2%	4%	S	Fade delay ON (Sprungantwort - Ansprechverhalten von Halogenlampen)
		11	15	0B	0F	4%	6%	S	Keine Funktion
		16	75	10	4B	6%	29%	S	Internes Programm Auto 1
		76	135	4C	87	30%	53%	S	Internes Programm Auto 2
		136	195	88	C3	53%	76%	S	Internes Programm Auto 3
		196	255	C4	FF	77%	100%	S	Internes Programm Auto 4
13	13	Reset							
		0	25	00	19	0%	10%	S	Keine Funktion
		26	45	1A	2D	10%	18%	S	Reset andere
		46	103	2E	67	18%	40%	S	Keine Funktion
		104	119	68	77	41%	47%	S	Reset PAN/TILT
		120	190	78	BE	47%	75%	S	Keine Funktion
		191	205	BF	CD	75%	80%	S	Reset alle
		206	255	CE	FF	81%	100%	S	Keine Funktion
	14	PAN-Bewegung mit 16 Bit-Auflösung							
		0	255	00	FF	0%	100%	F	Feinindizierung
	15	TILT-Bewegung mit 16 Bit-Auflösung							
		0	255	00	FF	0%	100%	F	Feinindizierung

REINIGUNG UND WARTUNG

Der Unternehmer hat dafür zu sorgen, dass sicherheitstechnische und maschinentechnische Einrichtungen mindestens alle vier Jahre durch einen Sachverständigen im Umfang der Abnahmeprüfung geprüft werden.

Der Unternehmer hat dafür zu sorgen, dass sicherheitstechnische und maschinentechnische Einrichtungen mindestens einmal jährlich durch einen Sachkundigen geprüft werden.

Dabei muss unter anderem auf folgende Punkte besonders geachtet werden:

- 1) Alle Schrauben, mit denen das Gerät oder Geräteteile montiert sind, müssen fest sitzen und dürfen nicht korrodiert sein.
- 2) An Gehäuse, Befestigungen und Montageort (Decke, Abhängung, Traverse) dürfen keine Verformungen sichtbar sein.
- 3) Mechanisch bewegte Teile wie Achsen, Ösen u. Ä. dürfen keinerlei Verschleißspuren zeigen (z.B. Materialabrieb oder Beschädigungen) und dürfen sich nicht unwuchtig drehen.
- 4) Die elektrischen Anschlussleitungen dürfen keinerlei Beschädigungen, Materialalterung (z.B. poröse Leitungen) oder Ablagerungen aufweisen. Weitere, auf den jeweiligen Einsatzort und die Nutzung abgestimmte Vorschriften werden vom sachkundigen Installateur beachtet und Sicherheitsmängel behoben.



LEBENSGEFAHR!

Vor Wartungsarbeiten unbedingt allpolig vom Netz trennen!

Das Gerät sollte regelmäßig von Verunreinigungen wie Staub usw. gereinigt werden. Verwenden Sie zur Reinigung ein fusselfreies, angefeuchtetes Tuch. Auf keinen Fall Alkohol oder irgendwelche Lösungsmittel zur Reinigung verwenden!

Den Lüfter monatlich reinigen.

Reinigen Sie das Innere des Projektors mindestens einmal im Jahr mit einem Staubsauger oder einer Luftbürste.

Im Geräteinneren befinden sich keine zu wartenden Teile. Wartungs- und Servicearbeiten sind ausschließlich dem autorisierten Fachhandel vorbehalten!

Sicherungswechsel

Wenn die Feinsicherung des Gerätes defekt ist, darf diese nur durch eine Sicherung gleichen Typs ersetzt werden.

Vor dem Sicherungswechsel ist das Gerät allpolig von der Netzspannung zu trennen (Netzstecker ziehen).

Vorgehensweise:

Schritt 1: Öffnen Sie den Sicherungshalter an der Geräterückseite mit einem passenden Schraubendreher.

Schritt 2: Entfernen Sie die defekte Sicherung aus dem Sicherungshalter.

Schritt 3: Setzen Sie die neue Sicherung in den Sicherungshalter ein.

Schritt 4: Setzen Sie den Sicherungshalter wieder im Gehäuse ein.

Sollten einmal Ersatzteile benötigt werden, verwenden Sie bitte nur Originalersatzteile.

Wenn die Anschlussleitung dieses Gerätes beschädigt wird, muss sie durch eine besondere Anschlussleitung ersetzt werden, die von Ihrem Fachhändler erhältlich ist.

Sollten Sie noch weitere Fragen haben, steht Ihnen Ihr Fachhändler jederzeit gerne zur Verfügung.

TECHNISCHE DATEN

Spannungsversorgung:	100-240 V AC, 50/60 Hz ~
Gesamtanschlusswert:	170 W
DMX-Steuerkanäle:	13/15
DMX512-Anschluss:	3-pol. XLR
Musiksteuerung:	über eingebautes Mikrofon
Blitzrate:	18 Hz
Anzahl der LEDs:	1
LED-Typ:	COB 120 W, weiß
Abstrahlwinkel:	12°
Farbrad:	8 dichroitische Farben und offen
Rotierendes Goborad:	7 Gobos und offen
Maximum PAN-movement:	540°
Maximum TILT-movement:	270°
Maße (LxBxH):	330 x 320 x 400 mm
Gewicht:	10,5 kg
Maximale Umgebungstemperatur T_a :	45° C
Maximale Leuchtentemperatur im Beharrungszustand T_c :	70° C
Mindestabstand zu entflammaren Oberflächen:	0,5 m
Mindestabstand zum angestrahlten Objekt:	0,3 m
Sicherung:	T 2 A, 250 V
Zubehör:	
TPC-10 Klammer, silber	Best.-Nr. 59006856
Sicherungsseil AG-15 4x1000mm bis 15kg	Best.-Nr. 58010364
DMX Kabel XLR 3pol 3m sw Hicon	Best.-Nr. 30227811
XLR Stecker 3pol 110 Ohm	Best.-Nr. 30208430

**Bitte beachten Sie: Technische Änderungen ohne vorherige Ankündigung und Irrtum vorbehalten.
23.07.2015 ©**

English

USER MANUAL

eurolite[®]

LED TMH-X12

Moving Head Spot



CAUTION!

Keep this device away from rain and moisture!
Unplug mains lead before opening the housing!

For your own safety, please read this user manual carefully before you initially start-up.

Every person involved with the installation, operation and maintenance of this device has to

- be qualified
- follow the instructions of this manual
- consider this manual to be part of the total product
- keep this manual for the entire service life of the product
- pass this manual on to every further owner or user of the product
- download the latest version of the user manual from the Internet

INTRODUCTION

Thank you for having chosen a EUROLITE LED TMH-X12. If you follow the instructions given in this manual, we are sure that you will enjoy this device for a long period of time.

Unpack your LED TMH-X12.

SAFETY INSTRUCTIONS



CAUTION!

Be careful with your operations. With a dangerous voltage you can suffer a dangerous electric shock when touching the wires!

This device has left our premises in absolutely perfect condition. In order to maintain this condition and to ensure a safe operation, it is absolutely necessary for the user to follow the safety instructions and warning notes written in this user manual.



Important:

Damages caused by the disregard of this user manual are not subject to warranty. The dealer will not accept liability for any resulting defects or problems.

English

If the device has been exposed to drastic temperature fluctuation (e.g. after transportation), do not switch it on immediately. The arising condensation water might damage your device. Leave the device switched off until it has reached room temperature.

Please make sure that there are no obvious transport damages. Should you notice any damages on the A/C connection cable or on the casing, do not take the device into operation and immediately consult your local dealer.

This device falls under protection-class I. The power plug must only be plugged into a protection class I outlet. The voltage and frequency must exactly be the same as stated on the device. Wrong voltages or power outlets can lead to the destruction of the device and to mortal electrical shock.

Always plug in the power plug last. The power plug must always be inserted without force. Make sure that the plug is tightly connected with the outlet.

Never let the power-cord come into contact with other cables! Handle the power-cord and all connections with the mains with particular caution! Never touch them with wet hands, as this could lead to mortal electrical shock.

Never modify, bend, strain mechanically, put pressure on, pull or heat up the power cord. Never operate next to sources of heat or cold. Disregard can lead to power cord damages, fire or mortal electrical shock.

The cable insert or the female part in the device must never be strained. There must always be sufficient cable to the device. Otherwise, the cable may be damaged which may lead to mortal damage.

Make sure that the power-cord is never crimped or damaged by sharp edges. Check the device and the power-cord from time to time.

If extension cords are used, make sure that the core diameter is sufficient for the required power consumption of the device. All warnings concerning the power cords are also valid for possible extension cords.

Always disconnect from the mains, when the device is not in use or before cleaning it. Only handle the power-cord by the plug. Never pull out the plug by tugging the power-cord. Otherwise, the cable or plug can be damaged leading to mortal electrical shock. If the power plug or the power switch is not accessible, the device must be disconnected via the mains.

If the power plug or the device is dusty, the device must be taken out of operation, disconnected and then be cleaned with a dry cloth. Dust can reduce the insulation which may lead to mortal electrical shock. More severe dirt in and at the device should only be removed by a specialist.

There must never enter any liquid into power outlets, extension cords or any holes in the housing of the device. If you suppose that also a minimal amount of liquid may have entered the device, it must immediately be disconnected. This is also valid, if the device was exposed to high humidity. Also if the device is still running, the device must be checked by a specialist if the liquid has reduced any insulation. Reduced insulation can cause mortal electrical shock.

There must never be any objects entering into the device. This is especially valid for metal parts. If any metal parts like staples or coarse metal chips enter into the device, the device must be taken out of operation and disconnected immediately. Malfunction or short-circuits caused by metal parts may cause mortal injuries.



HEALTH HAZARD!

Never look directly into the light source, as sensitive persons may suffer an epileptic shock (especially meant for epileptics)!

Keep away children and amateurs!

Never leave this device running unattended.

OPERATING DETERMINATIONS

This device is a LED moving-head lighting effect for creating decorative effects. This product is allowed to be operated with an alternating voltage of 100-240 V, 50/60 Hz and was designed for indoor use only.

This device is designed for professional use, e.g. on stages, in discotheques, theatres etc.

Lighting effects are not designed for permanent operation. Consistent operation breaks will ensure that the device will serve you for a long time without defects.

Do not shake the device. Avoid brute force when installing or operating the device.

Never lift the fixture by holding it at the projector-head, as the mechanics may be damaged. Always hold the fixture at the transport handles.

When choosing the installation-spot, please make sure that the device is not exposed to extreme heat, moisture or dust. There should not be any cables lying around. Please make sure that the unit cannot be touched or bumped. You endanger your own and the safety of others!

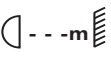
This device must never be operated or stockpiled in surroundings where splash water, rain, moisture or fog may harm the device. Moisture or very high humidity can reduce the insulation and lead to mortal electrical shocks. When using smoke machines, make sure that the device is never exposed to the direct smoke jet and is installed in a distance of 0.5 meters between smoke machine and device. The room must only be saturated with an amount of smoke that the visibility will always be more than 10 meters.

The ambient temperature must always be between -5°C and $+45^{\circ}\text{C}$. Keep away from direct insulation (particularly in cars) and heaters.

The relative humidity must not exceed 50 % with an ambient temperature of 45°C .

This device must only be operated in an altitude between -20 and 2000 m over NN.

Never use the device during thunderstorms. Over voltage could destroy the device. Always disconnect the device during thunderstorms.

The symbol  determines the minimum distance from lighted objects. The minimum distance between light-output and the illuminated surface must be more than this value.

The device must only be installed on a non-flammable surface. In order to safeguard sufficient ventilation, leave 50 cm of free space around the device.

The housing must never touch surrounding surfaces or objects.

Make sure that the area below the installation place is blocked when rigging, derigging or servicing the fixture.

For overhead use (mounting height $>100\text{ cm}$), always fix the fixture with an appropriate safety-rope. Fix the safety-rope at the correct fixation points only. The safety-rope must never be fixed at the transport handles!

Only operate the fixture after having checked that the housing is firmly closed and all screws are tightly fastened.

The maximum ambient temperature $T_a = 45^{\circ}\text{C}$ must never be exceeded.

Operate the device only after having become familiarized with its functions. Do not permit operation by persons not qualified for operating the device. Most damages are the result of unprofessional operation!

Please use the original packaging if the device is to be transported.

Please consider that unauthorized modifications on the device are forbidden due to safety reasons! Never remove the serial barcode from the device as this would make the guarantee void.

If this device will be operated in any way different to the one described in this manual, the product may suffer damages and the guarantee becomes void. Furthermore, any other operation may lead to dangers like short-circuit, burns, electric shock, crash etc.

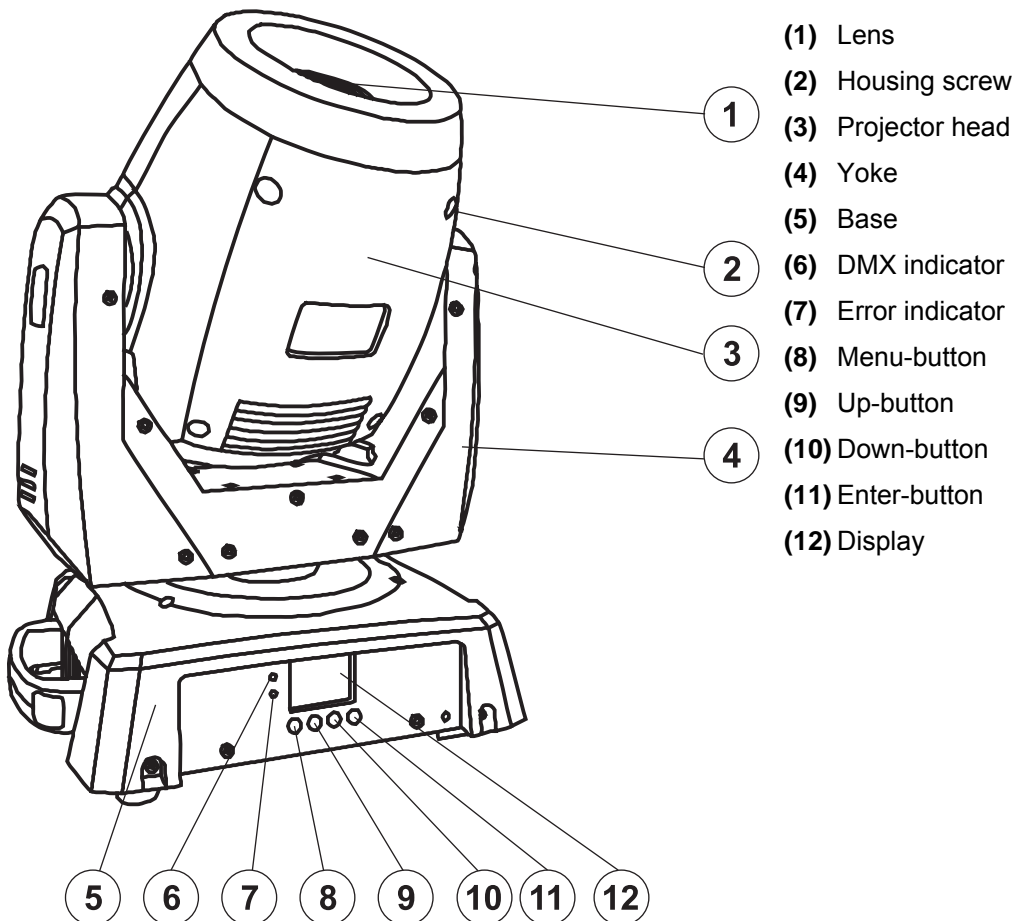
DESCRIPTION OF THE DEVICE

Features

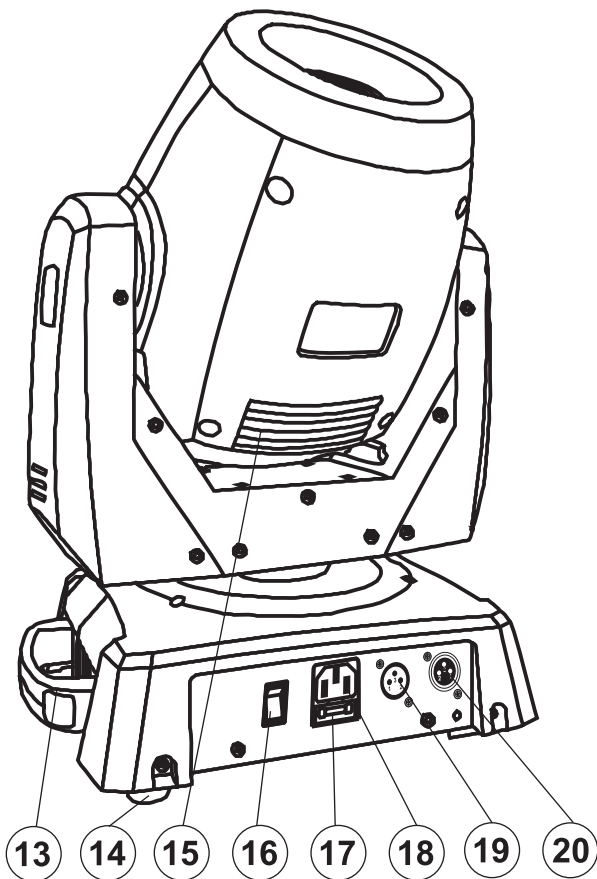
LED Moving Head spot with 120 W LED and rotating 3-facet prism

- Equipped with a white 120 W COB LED
- Flicker-free projection
- 13 or 15 DMX channel mode selectable
- DMX-controlled operation or stand-alone operation with Master/Slave function
- Sound-controlled via built-in microphone
- Internal programs
- Color wheel with 8 dichroic color filters and white
- Rainbow effect with adjustable speed
- Gobo-wheel with 7 rotating gobos plus open
- Gobo shake function
- Rotating 3-facet prism
- Exact positioning via 16 bit PAN/TILT movement resolution
- Strobe effect with adjustable speed
- Random strobe effect
- Motorized focus
- Electronic dimmer
- Automatic position correction
- Fan-cooled
- Lightbeam with 12° radiation angle
- Control board with graphic LC display and four operating buttons for adjusting the DMX starting address, PAN/TILT reverse
- Switch-mode power supply for operation between 100 and 240 Volts
- DMX control via every standard DMX controller

Overview



- (1) Lens
- (2) Housing screw
- (3) Projector head
- (4) Yoke
- (5) Base
- (6) DMX indicator
- (7) Error indicator
- (8) Menu-button
- (9) Up-button
- (10) Down-button
- (11) Enter-button
- (12) Display



- (13) Carrying handle
- (14) Rubber foot
- (15) Ventilation grille
- (16) Power switch
- (17) Power input
- (18) Fuseholder
- (19) DMX input
- (20) DMX output

INSTALLATION

Rigging



DANGER TO LIFE!

Please consider the EN 60598-2-17 and the respective national norms during the installation! The installation must only be carried out by an authorized dealer!

The installation of the projector has to be built and constructed in a way that it can hold 10 times the weight for 1 hour without any harming deformation.

The installation must always be secured with a secondary safety attachment, e.g. an appropriate catch net. This secondary safety attachment must be constructed in a way that no part of the installation can fall down if the main attachment fails.

When rigging, derigging or servicing the fixture staying in the area below the installation place, on bridges, under high working places and other endangered areas is forbidden.

The operator has to make sure that safety-relating and machine-technical installations are approved by an expert before taking into operation for the first time and after changes before taking into operation another time.

The operator has to make sure that safety-relating and machine-technical installations are approved by an expert after every four year in the course of an acceptance test.

The operator has to make sure that safety-relating and machine-technical installations are approved by a skilled person once a year.

Procedure:

The projector should be installed outside areas where persons may walk by or be seated.

IMPORTANT! OVERHEAD RIGGING REQUIRES EXTENSIVE EXPERIENCE, including (but not limited to) calculating working load limits, installation material being used, and periodic safety inspection of all installation material and the projector. If you lack these qualifications, do not attempt the installation yourself, but instead use a professional structural rigger. Improper installation can result in bodily injury and/or damage to property.

The projector has to be installed out of the reach of people.

If the projector shall be lowered from the ceiling or high joists, professional trussing systems have to be used. The projector must never be fixed swinging freely in the room.

Caution: Projectors may cause severe injuries when crashing down! If you have doubts concerning the safety of a possible installation, do NOT install the projector!

Before rigging make sure that the installation area can hold a minimum point load of 10 times the projector's weight.



DANGER OF FIRE!

When installing the device, make sure there is no highly-inflammable material (decoration articles, etc.) within a distance of min. 0.5 m.



CAUTION!

Use 2 appropriate clamps to rig the fixture on the truss. Make sure that the device is fixed properly! Ensure that the structure (truss) to which you are attaching the fixtures is secure.



The Moving-Head can be placed directly on the stage floor or rigged in any orientation on a truss without altering its operation characteristics (see the drawing).

The fixture's base enables to be mounted in two ways.

For overhead use (mounting height >100 cm), always install an appropriate safety bond.

You must only use safety bonds and quick links complying with DIN 56927, shackles complying with DIN EN 1677-1 and BGV C1 carabines. The safety bonds, quick links, shackles and the carabines must be sufficiently dimensioned and used correctly in accordance with the latest industrial safety regulations (e. g. BGV C1, BGI 810-3).

Please note: for overhead rigging in public or industrial areas, a series of safety instructions have to be followed that this manual can only give in part. The operator must therefore inform himself on the current safety instructions and consider them.

The manufacturer cannot be made liable for damages caused by incorrect installations or insufficient safety precautions!

Install the safety bond by inserting the quick link in the hole on the bottom of the base. Pull the safety bond over the trussing system etc. Insert the end in the quick link and tighten the fixation screw. The maximum drop distance must never exceed 20 cm.

A safety bond which already hold the strain of a crash or which is defective must not be used again.



DANGER TO LIFE!

Before taking into operation for the first time, the installation has to be approved by an expert!

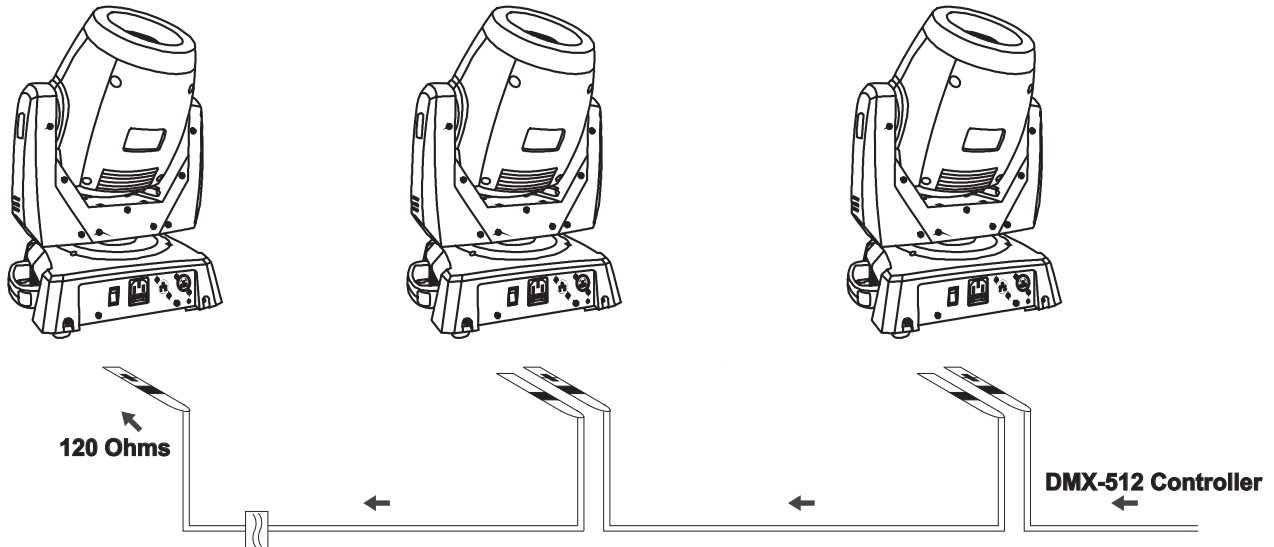
Screw one clamp each via a M10 screw and self-locking nut onto the Omega-holders. Insert the screws of the first Omega-holder into the respective holes on the bottom of the device. Tighten the screws fully. Install the second Omega-holder.

DMX-512 connection / connection between fixtures

Projector 3
Starting address 31

Projector 2
Starting address 16

Projector 1
Starting address 1



The wires must not come into contact with each other, otherwise the fixtures will not work at all, or will not work properly.

Please note, the starting address depends upon which controller is being used.

Only use a DMX-cable and 3-pin XLR-plugs and connectors in order to connect the controller with the fixture or one fixture with another.

Occupation of the XLR-connection:



If you are using controllers with this occupation, you can connect the DMX-output of the controller directly with the DMX-input of the first fixture in the DMX-chain. If you wish to connect DMX-controllers with other XLR-outputs, you need to use adapter-cables.

Building a serial DMX-chain:


Connect the DMX-output of the first fixture in the DMX-chain with the DMX-input of the next fixture. Always connect one output with the input of the next fixture until all fixtures are connected.

Caution: At the last fixture, the DMX-cable has to be terminated. Plug the terminator with a 120 Ω resistor between Signal (-) and Signal (+) in the DMX-output of the last fixture.

Connection with the mains

Connect the device to the mains with the enclosed power supply cable.

The occupation of the connection-cables is as follows:

Cable	Pin	International
Brown	Live	L
Blue	Neutral	N
Yellow/Green	Earth	

The earth has to be connected!

If the device will be directly connected with the local power supply network, a disconnection switch with a minimum opening of 3 mm at every pole has to be included in the permanent electrical installation.

The device must only be connected with an electric installation carried out in compliance with the IEC-standards. The electric installation must be equipped with a Residual Current Device (RCD) with a maximum fault current of 30 mA.

Lighting effects must not be connected to dimming-packs.

OPERATION

With the power switch, you can switch the device on and off.

After you connected the effect to the mains, the EUROLITE LED TMH-X12 starts running. During the Reset, the motors are trimmed and the device is ready for use afterwards.

Stand-alone operation

In the Stand-alone mode, the LED TMH-X12 can be used without controller.

Disconnect the LED TMH-X12 from the controller and call the internal program. Please refer to the instructions under Control Board.

Master/Slave operation

The master/slave operation enables that several devices can be synchronized and controlled by one master-device.

On the rear panel of the device you can find an XLR-jack (DMX Out) and an XLR-plug (DMX In), which can be used for connecting several devices.

Choose the device which is to control the effects. This device then works as master-device and controls all other slave-devices, which are to be connected to the master-device via a DMX cable. Connect the DMX OUT-jack with the DMX IN-plug of the next device.

Set the desired Master-mode - „Run mode“ - for the master-device, as described in chapter Control Board. Set the DMX address 001 for all slave-devices.

Control Board

The Control Board offers several features: you can simply set the starting address or run the pre-programmed program.

The main menu is accessed by pressing Menu until the display is lit. Browse through the menu by pressing Up or Down. Press Enter in order to select the desired menu. You can change the selection by pressing Up or Down. Press Enter in order to confirm. You can leave every mode by pressing Menu. The functions provided are described in the following sections.

Default settings shaded.

	Main menu	Sub menu	Function
Set	Run mode	DMX/Sound/Random/ Auto 1 - 4	DMX mode / music control / random auto program / auto program 1 - 4
	DMX address	001~ 512	DMX address setting
	Channel mode	13 CH/15 CH	DMX channel mode
	Invert PAN	ON/OFF	Reverse movement
	Invert TILT	ON/OFF	
	Swap PAN-TILT	ON/OFF	PAN-TILT swap
	Encoder PAN-TILT	ON/OFF	Automatic PAN/TILT adjustment
	No DMX signal	Keep/clear	Action if no DMX
	Display power save	ON/OFF	Display turn off
	Load default		Restore factory settings
Manu	PAN ...	PAN = XXX ...	Manual adjustment
Sys	Ver		Software version
	DMX monitor		Current DMX address of the channels
	System errors		Error message
	Total fixture hours		Fixture running time
	Partial fixture hours		Power on running time
Advan			Only service function for producer
180°			Display reverse 180 degree

Set

Run Mode

DMX mode

This mode allows the unit to be controlled via every standard DMX controller.

Sound

With this function, you can run the internal program sound-controlled.

Random auto mode

With this function, you can run the random internal program.

Auto mode

With this function, you can run 4 different internal programs.

DMX address setting

With this function, you can adjust the desired DMX address via the Control Board.

DMX channel mode

With this function, you can select the desired DMX channel mode.

Invert PAN

With this function you can reverse the PAN-movement.

Invert TILT

With this function you can reverse the TILT-movement.

PAN-TILT-Swap

With this function you can swap PAN and TILT.

Encoder PAN-TILT / automatic PAN/TILT correction (Feedback)

With this function you can correct the PAN/TILT movement to the programmed position.

No DMX signal / action if no DMX

With the function you can “keep” or “clear” the DMX value if there is no DMX-signal.

Display power save / display turn off

With this function, you can adjust the display characteristics when the buttons are inactive:

ON - Shuts off the display after 30 seconds

OFF - Display always on.

Load default

With this function you can restore the factory settings of the device. All settings will be set back to the default values (shaded).

Manu

Manual control

With this function, you can adjust each channel manually.

Sys

Ver

With this function you can display the software version of the device.

DMX Monitor

With this function you can display the current DMX addresses of the channels.

System errors

With this function you can display error messages.

Total fixture hours

With this function, you can display the running time of the device.

Partial fixture hours

With this function, you can display the temporary running time of the device from the last power on.

180° / display reverse

With this function you can flip the display by 180° for a better view when the fixture is hung from the truss or a ceiling.

DMX-controlled operation

You can control the projectors individually via your DMX-controller.

The device has two different DMX channel modes.

Every DMX-channel has a different occupation with different features. The individual channels and their features are listed under DMX-protocol.

Addressing

The Control Board allows you to assign the DMX starting address, which is defined as the first channel from which the LED TMH-X12 will respond to the controller.

If you set, for example, the address in the 15 channel mode to channel 16, the device will use the channel 16 to 30 for control.

Please, be sure that you don't have any overlapping channels in order to control each LED TMH-X12 correctly and independently from any other fixture on the DMX-chain. If several LED TMH-X12 are addressed similarly, they will work synchronically.

Press the Up/Down-buttons for setting the desired starting address. Now you can start operating the LED TMH-X12 via your lighting controller.

Note:

After switching on, the device will automatically detect whether DMX 512 data is received or not. If there is no data received at the DMX-input, the display will flash.

This situation can occur if:

- the 3 PIN XLR plug (cable with DMX signal from controller) is not connected with the input of the device.
- the controller is switched off or defective, if the cable or connector is defective or the signal wires are swap in the input connector.

DMX-protocol

The device has two different DMX channel modes. The Control Board allows you to assign the DMX channel mode.

13 CH	15 CH	Decimal		Hexad.		Percentage		S/F	Feature
1	1								Horizontal movement (PAN)
		0	255	00	FF	0%	100%	F	Push slider up in order to move the mirror horizontally (PAN). Gradual mirror adjustment from one end of the slider to the other (0-255, 128-center). The mirror can be stopped at any position you wish..
2	2								Vertical movement (Tilt)
		0	255	00	FF	0%	100%	F	Push slider up in order to move the mirror vertically (TILT). Gradual mirror adjustment from one end of the slider to the other (0-255, 128-center). The mirror can be stopped at any position you wish.
3	3								PAN/TILT speed
		0	255	00	FF	0%	100%	F	Increasing speed
4	4								Shutter, Strobe
		0	3	00	03	0%	1%	S	Neutral
		4	109	04	6D	2%	43%	F	Strobe-effect with increasing speed
		110	209	6E	D1	43%	82%	F	Pulse-effect with increasing speed
		210	251	D2	FB	82%	98%	F	Random strobe-effect with increasing speed
		252	255	FC	FF	99%	100%	S	Shutter open

5	5							Dimmer intensity	
		0	255	00	FF	0%	100%	F	Gradual adjustment of the dimmer intensity from 0 to 100 %
6	6							Color Wheel	
		0	8	00	08	0%	3%	F	White + red
		9	10	09	0A	4%	4%	F	Red
		11	18	0B	12	4%	7%	F	Red + orange
		19	20	13	14	7%	8%	F	Orange
		21	28	15	1C	8%	11%	F	Orange + green
		29	30	1D	1E	11%	12%	F	Green
		31	38	1F	26	12%	15%	F	Green + light blue
		39	40	27	28	15%	16%	F	Light blue
		41	48	29	30	16%	19%	F	Light blue + purple
		49	50	31	32	19%	20%	F	Purple
		51	58	33	3A	20%	23%	F	Purple + yellow
		59	60	3B	3C	23%	24%	F	Yellow
		61	68	3D	44	24%	27%	F	Yellow + blue
		69	70	45	46	27%	27%	F	Blue
		71	78	47	4E	28%	31%	F	Blue + pink
		79	80	4F	50	31%	31%	F	Pink
		81	88	51	58	32%	35%	F	Pink + White
		89	90	59	5A	35%	35%	F	White
91	255	5B	FF	36%	100%	F	Rainbow effect with increasing speed		
7	7							Rotating gobo-wheel, gobo shake	
		0	4	00	04	0%	2%	S	Open
		5	9	05	09	2%	4%	S	Gobo 1
		10	14	0A	0E	4%	5%	S	Gobo 2
		15	19	0F	13	6%	7%	S	Gobo 3
		20	24	14	18	8%	9%	S	Gobo 4
		25	29	19	1D	10%	11%	S	Gobo 5
		30	34	1E	22	12%	13%	S	Gobo 6
		35	39	23	27	14%	15%	S	Gobo 7
		40	129	28	81	16%	51%	F	Backwards gobo rotation with decreasing speed
		130	134	82	86	51%	53%	S	Open
		135	220	87	DC	53%	86%	F	Forwards gobo rotation with increasing speed
		221	225	DD	E1	87%	88%	F	Gobo 1 shake
		226	230	E2	E6	89%	90%	F	Gobo 2 shake
		231	235	E7	EB	91%	92%	F	Gobo 3 shake
		236	240	EC	F0	93%	94%	F	Gobo 4 shake
241	245	F1	F5	95%	96%	F	Gobo 5 shake		
246	250	F6	FA	96%	98%	F	Gobo 6 shake		
251	255	FB	FF	98%	100%	F	Gobo 7 shake		
8	8							Gobo rotation	
		0	63	00	3F	0%	25%	S	No rotation

English

		64	126	40	7E	25%	49%	F	Backwards gobo rotation with decreasing speed	
		127	127	7F	7F	50%	50%	S	Stop	
		128	191	80	BF	50%	75%	F	Forwards gobo rotation with increasing speed	
		192	192	C0	C0	75%	75%	S	Stop	
		193	255	C1	FF	76%	100%	F	Rotating gobo shake in both directions with increasing speed	
9	9								Focus	
		0	255	00	FF	0%	100%	F	Continuous adjustment from far to near	
10	10								3-facet prism	
		0	127	00	7F	0%	50%	S	Open	
		128	255	80	FF	50%	100%	S	3-facet prism	
11	11								Rotating 3-facet prism	
		0	63	00	3F	0%	25%	S	Stop	
		64	127	40	7F	25%	50%	F	Backwards prism rotation with decreasing speed	
		128	191	80	BF	50%	75%	F	Forwards prism rotation with increasing speed	
		192	255	C0	FF	75%	100%	F	Rotating prism shake in both directions with increasing speed	
12	12								Internal programs / step response	
		0	5	00	05	0%	2%	S	Fade delay OFF (step response - characteristics of LEDs)	
		6	10	06	0A	2%	4%	S	Fade delay ON (step response - characteristics of halogen lamps)	
		11	15	0B	0F	4%	6%	S	No function	
		16	75	10	4B	6%	29%	S	Internal program Auto 1	
		76	135	4C	87	30%	53%	S	Internal program Auto 2	
		136	195	88	C3	53%	76%	S	Internal program Auto 3	
		196	255	C4	FF	77%	100%	S	Internal program Auto 4	
13	13								Reset	
		0	25	00	19	0%	10%	S	No function	
		26	45	1A	2D	10%	18%	S	Reset others	
		46	103	2E	67	18%	40%	S	No function	
		104	119	68	77	41%	47%	S	Reset PAN/TILT	
		120	190	78	BE	47%	75%	S	No function	
		191	205	BF	CD	75%	80%	S	Reset all	
		206	255	CE	FF	81%	100%	S	No function	
	14								PAN-movement with 16-bit resolution	
		0	255	00	FF	0%	100%	F	Fine indexing	
	15								TILT-movement with 16-bit resolution	
		0	255	00	FF	0%	100%	F	Fine indexing	

CLEANING AND MAINTENANCE

The operator has to make sure that safety-relating and machine-technical installations are inspected by an expert after every four years in the course of an acceptance test.

The operator has to make sure that safety-relating and machine-technical installations are inspected by a skilled person once a year.

The following points have to be considered during the inspection:

- 1) All screws used for installing the devices or parts of the device have to be tightly connected and must not be corroded.
- 2) There must not be any deformations on housings, fixations and installation spots (ceiling, suspension, trussing).
- 3) Mechanically moved parts like axles, eyes and others must not show any traces of wearing (e.g. material abrading or damages) and must not rotate with unbalances.
- 4) The electric power supply cables must not show any damages, material fatigue (e.g. porous cables) or sediments. Further instructions depending on the installation spot and usage have to be adhered by a skilled installer and any safety problems have to be removed.



DANGER TO LIFE!

Disconnect from mains before starting maintenance operation!

We recommend a frequent cleaning of the device. Please use a moist, lint-free cloth. Never use alcohol or solvents!

The cooling-fan should be cleaned monthly.

The interior of the fixture should be cleaned at least annually using a vacuum-cleaner or an air-jet.

There are no serviceable parts inside the device. Maintenance and service operations are only to be carried out by authorized dealers.

Replacing the fuse

If the fine-wire fuse of the device fuses, only replace the fuse by a fuse of same type and rating.

Before replacing the fuse, unplug mains lead.

Procedure:

- Step 1:** Open the fuseholder on the rear panel with a fitting screwdriver.
- Step 2:** Remove the old fuse from the fuseholder.
- Step 3:** Install the new fuse in the fuseholder.
- Step 4:** Replace the fuseholder in the housing.

Should you need any spare parts, please use genuine parts.

If the power supply cable of this device becomes damaged, it has to be replaced by a special power supply cable available at your dealer.

Should you have further questions, please contact your dealer.

TECHNICAL SPECIFICATIONS

Power supply:	100-240 V AC, 50/60 Hz ~
Power consumption:	170 W
DMX control channels:	13/15
DMX512 connection:	3-pin XLR
Sound-control:	via built-in microphone
Flash rate:	18 Hz
Number of LEDs:	1
LED type:	COB 120 W, white
Beam angle:	12°
Color-wheel:	8 dichroic filters plus open
Rotating gobo-wheel:	7 gobos and open
Maximum PAN-movement:	540°
Maximum TILT-movement:	270°
Dimensions (LxWxH):	330 x 320 x 400 mm
Weight:	10.5 kg
Maximum ambient temperature T_a :	45° C
Maximum housing temperature T_c (steady state):	70° C
Min. distance from flammable surfaces:	0.5 m
Min. distance to lighted object:	0.3 m
Fuse:	T 2 A, 250 V
Accessory:	
TPC-10 Coupler, silver	No. 59006856
Safety bond AG-15 4x1000mm up to 15kg	No. 58010364
DMX cable XLR 3pin 3m bk Hicon	No. 30227811
XLR plug 3pin 110 Ohm	No. 30208430

Please note: Every information is subject to change without prior notice. 23.07.2015 ©