



MONSTER BEAM



MANUEL D'UTILISATION

A.D.J. Supply Europe B.V.
Junostraat 2
6468 EW Kerkrade
The Netherlands
www.americandj.eu

Vers.1.0 03/2014

Table des matières

INFORMATIONS GÉNÉRALES	3
CARACTERISTIQUES	3
PRÉCAUTIONS DE MANIPULATION	4
CONSIGNES DE SÉCURITÉ	4
CONFIGURATION	5
MENU SYSTÈME.....	8
CHAÎNAGE DE L'ALIMENTATION	11
CHAÎNAGE DMX.....	11
FONCTIONS ET VALEURS DMX - 1 CANAL DMX.....	12
COMMANDE DE LA SERIE UC3	12
REPLACEMENT DU FUSIBLE	13
ENTRETIEN.....	13
DÉPANNAGE	13
SPÉCIFICATIONS.....	14
RoHS et DEEE	15
NOTES.....	17

INFORMATIONS GÉNÉRALES

Déballage : Nous vous remercions d'avoir choisi le Monster Beam d'American DJ®. Chaque Monster Beam a été minutieusement testé et expédié en parfait état de fonctionnement.

Veillez inspecter avec minutie le carton d'emballage et vérifier qu'il n'a pas été endommagé durant le transport. Si le carton semble endommagé, veuillez inspecter soigneusement votre appareil pour vérifier qu'il ne comporte aucun dommage et que tous les accessoires nécessaires au bon fonctionnement de l'unité sont arrivés intacts. Si l'unité venait à être endommagée ou des accessoires à manquer, veuillez-vous mettre en rapport avec notre service clientèle afin d'obtenir des renseignements supplémentaires. Veuillez ne pas renvoyer cette unité à votre revendeur agréé avant d'avoir contacté notre service clientèle.

Introduction : Le Monster Beam est une unité Moonflower intelligente haute performance dotée de 25 LEDs haute puissance.

Le Monster Beam peut fonctionner en mode autonome ou en configuration maître/esclave. Il fonctionne selon 3 modes: musical, programmes internes et par commande DMX. Pour de meilleurs résultats, utilisez une machine à brouillard ou à fumée ou des effets spéciaux à base de fumée pour mettre en valeur les projections des faisceaux de lumière.

Service clientèle : Si vous veniez à rencontrer quelque problème que ce soit mettez-vous en rapport avec votre revendeur American DJ. Vous pouvez également nous contacter directement à travers notre site Web www.americandj.eu ou par email à support@americandj.eu

Attention ! Pour éviter ou réduire le risque de décharge électrique ou d'incendie, veillez à ne pas exposer cet appareil à la pluie ou à l'humidité.

Attention ! Cette unité peut causer de sévères dommages oculaires. Évitez tout contact direct, en tout temps, avec la source de lumière !

INSTRUCTIONS GÉNÉRALES

Afin d'optimiser le fonctionnement de cette unité, veuillez lire attentivement les instructions de fonctionnement pour vous familiariser avec le fonctionnement de base de cette unité. Ces instructions contiennent d'importantes consignes de sécurité relatives à l'utilisation et l'entretien de cette unité. Veuillez garder ce manuel avec votre unité pour consultation future.

CARACTERISTIQUES

- 25 LEDs d'1 W
- Protocole compatible DMX-512
- Effet stroboscopique couleur
- 1 canal DLX
- 3 modes de fonctionnement : musical, programmes intégrés et commande DMX
- Compatible avec les télécommandes de la série UC3 d'ADJ
- Microphone intégré
- Chaînage de l'alimentation

PRÉCAUTIONS DE MANIPULATION

Attention ! Il n'existe aucun composant pouvant être réparé par l'utilisateur à l'intérieur de cette unité. N'essayez pas de réparer l'unité vous-même, vous pourriez entraîner l'annulation de la garantie constructeur.

Si votre unité devait être envoyée en réparation, veuillez-vous mettre en rapport avec American DJ®.

Pendant son fonctionnement, le boîtier de l'unité peut devenir extrêmement chaud. Évitez de toucher l'unité à mains nues pendant son utilisation.

American DJ® n'acceptera aucune responsabilité relative à des dommages résultant du non-respect des instructions reprises dans ce manuel ou d'une modification non autorisée de l'unité.

CONSIGNES DE SÉCURITÉ

Pour votre propre sécurité veuillez lire et assimiler ce manuel dans sa totalité avant d'essayer ou d'utiliser cette unité !

Afin de prévenir tout risque de décharge électrique ou d'incendie, veuillez ne pas exposer l'unité à l'humidité ou la pluie.

Veillez à ne pas renverser d'eau ou d'autre liquide dans ou sur l'unité.

Assurez-vous que l'alimentation électrique locale est adaptée à celle requise pour la bonne utilisation de l'appareil.

N'essayez en aucun cas d'utiliser l'appareil si vous vous apercevez que le cordon d'alimentation est dénudé ou cassé.

N'essayez pas d'ôter ou de casser la broche de terre du cordon d'alimentation. La broche est conçue pour réduire le risque de décharge électrique et d'incendie en cas de court-circuit interne.

Débranchez l'unité de l'alimentation principale avant d'effectuer tout type de connexion.

N'ôtez en aucun cas le couvercle de l'unité. Aucun composant à l'intérieur de cette unité ne peut être réparé par l'utilisateur.

N'utilisez jamais l'unité si son couvercle est ôté.

Assurez-vous de monter l'unité dans un endroit bien ventilé. Assurez-vous de bien laisser un espace de 15 cm (6") entre l'unité et le mur.

Cette unité est conçue pour un usage intérieur exclusivement. L'utiliser en extérieur annule toute garantie.

Veillez à monter l'unité sur un support stable et fixe.

Les cordons d'alimentation doivent être disposés de manière à ce que personne ne marche dessus ou qu'ils ne soient pincés ni par les objets posés sur eux ni par ceux posés à leurs côtés. Faites attention également à leur sortie de l'unité.

CONSIGNES DE SÉCURITÉ (Suite)

Entretien : L'unité doit être nettoyée exclusivement selon les recommandations du fabricant. Voir page 20 pour les détails.

Chaleur : L'unité doit être placée loin des sources de chaleur telles que radiateurs, ventilation à air chaud, cuisinière ou autre appareil ménager produisant de la chaleur (y compris les amplis).

Cette unité ne doit être réparée que par du personnel qualifié quand :

- A. des objets ou des liquides sont tombés ou ont été renversés sur l'unité ;
- B. l'unité a été exposée à la pluie ou à l'eau ;
- C. l'appareil ne semble pas fonctionner normalement ou montre des signes de fonctionnement anormal.

CONFIGURATION

Source d'alimentation : le Monster Beam d'American DJ® est équipé d'un ballast électronique qui détecte automatiquement le voltage une fois l'unité branchée à l'alimentation électrique. Grâce au ballast électronique, vous n'avez pas à vous soucier du voltage local, cette unité peut être branchée où que ce soit.

DMX-512 : DMX est l'abréviation de Digital Multiplex. Le DMX est un protocole universel utilisé comme moyen de communication entre appareils et consoles intelligentes. Une console d'éclairage DMX envoie des instructions DMX au format data (données) à l'appareil. Les données DMX sont envoyées en série de data qui voyagent d'un appareil à l'autre via des terminaux XLR (entrée) DATA « IN » et (sortie) DATA « OUT » situés sur tous les appareils DMX (la majorité des consoles d'éclairage ne possèdent qu'un terminal de sortie DATA).

Chaînage DMX : Le langage DMX permet aux appareils de toutes marques et modèles des différents constructeurs d'être raccordés entre eux et d'être pilotés depuis une seule commande, pour peu que tous les appareils et les commandes soient compatibles DMX. Lors de l'utilisation de plusieurs unités, pour s'assurer d'une bonne transmission DATA, essayez au possible d'utiliser le chaînage par câble le plus court. L'ordre dans lequel les unités sont chaînées dans un circuit DMX n'influence en aucun cas le pilotage DMX. Par exemple, une unité à laquelle on aurait affecté l'adresse 1 peut être placée à n'importe quel endroit de la chaîne, au début, à la fin ou n'importe où au milieu. Quand on affecte l'adresse 1 à une unité, la console d'éclairage DMX sait qu'il doit envoyer les DATA requises à l'adresse 1 de cette unité, quel que soit son emplacement dans le circuit.

Exigences de câble DMX (pour fonctionnement DMX et fonctionnement en configuration maître/esclave) :

Le Monster Beam peut être commandée via un protocole DMX-512. Le Monster Beam est une unité DMX à 1 canal DMX. L'adresse DMX est configurée électroniquement en utilisant les commandes situées sur le panneau avant de l'unité.



Figure 1

CONFIGURATION (Suite)

Votre unité et votre console DMX requièrent un câble DATA (Données) 110 Ohm homologué DMX-512 pour entrée et sortie de DATA. (Figure 1). Nous recommandons l'utilisation de câbles DMX Accu-Cable.

Si vous faites vos câbles vous-même, veillez à bien utiliser un câble blindé standard 110-120 Ohm. (Ce câble peut être acheté chez tous les revendeurs d'éclairage professionnel.) Vos câbles doivent comporter des connecteurs mâle et femelle à chaque extrémité.

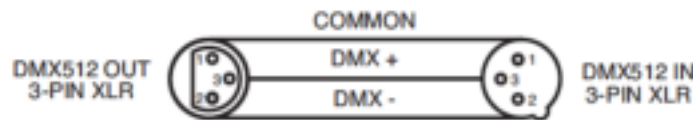


Figure 2

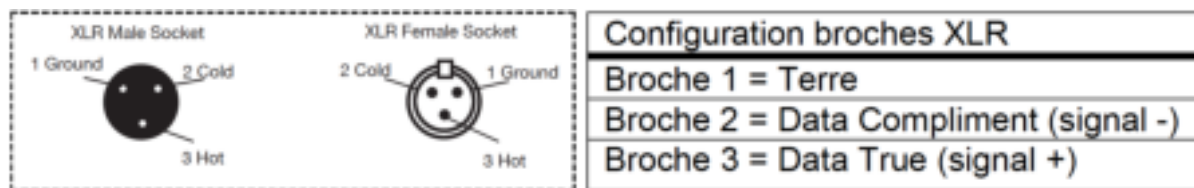


Figure 3

Rappelez-vous que les câbles DMX se montent en Daisy Chain et ne se divisent pas.

Remarque : Assurez-vous de suivre les instructions décrites en figures 2 et 3 lors de la fabrication artisanale de vos câbles. N'utilisez pas la prise de terre de votre connecteur XLR. Ne reliez pas le blindage du connecteur de votre câble à la prise de terre et ne permettez pas au blindage du conducteur d'entrer en contact avec le boîtier externe du XLR. Relier le blindage à la terre pourrait entraîner un court-circuit et un fonctionnement erratique.

Remarque spéciale : Terminaison de ligne. Lorsque vous utilisez un long câble, il se peut que vous soyez amené à placer un bouchon sur la dernière unité pour éviter un fonctionnement erratique. Le bouchon est une résistance d'W 110-120 Ohm qui est connectée entre la broche 2 et la broche 3 du connecteur XLR mâle (DATA + et DATA -). Cette unité est insérée dans le connecteur XLR femelle de la dernière unité de votre montage en Daisy Chain pour terminer la ligne. L'utilisation un bouchon de câble (Référence de composant 1613000030 AC-DMXTERM-3/SET) diminue la possibilité de fonctionnement erratique.



Le bouchon réduit les erreurs de signal et évite les problèmes de transmission de signal et les interférences. Il est toujours recommandé de connecter un bouchon DMX (résistance 120 Ohm) entre la broche 2 (DMX-) et la broche 3 (DMX+) de la dernière unité

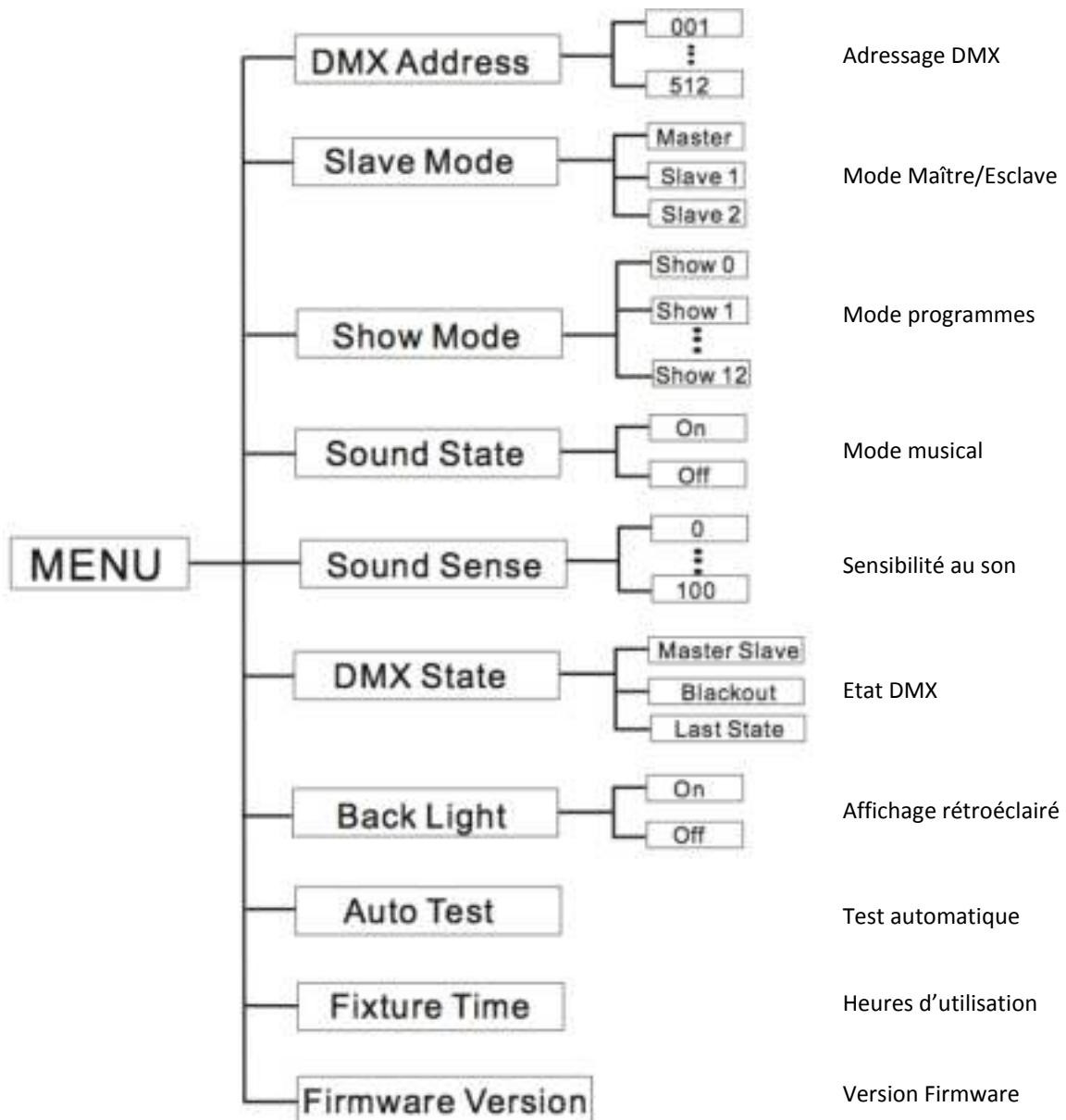
CONFIGURATION (suite)

Connecteurs DMX XLR 5 broches:

Certains constructeurs utilisent des câbles data DMX-512 5 broches pour la transmission de DATA plutôt que des 3 broches. Ces câbles DMX 5 broches peuvent être intégrés dans un circuit DMX 3 broches. Il est impératif d'utiliser un adaptateur de câbles lorsque vous insérez un câble data 5 broches dans un circuit 3 broches, ils se trouvent généralement dans la plupart des magasins de vente de pièces électroniques. Le tableau suivant indique en détail la conversion correcte d'un câble.

Conversion XLR 3 broches en XLR 5 broches		
Conducteur	Femelle XLR 3 broches (sortie)	Mâle XLR 5 broches (entrée)
Terre/blindage	Broche 1	Broche 1
Data Compliment (signal -)	Broche 2	Broche 2
Data True (signal +)	Broche 3	Broche 3
Non utilisée		Broche 4 - Non utilisée
Non utilisée		Broche 5 - Non utilisée

MENU SYSTÈME



DMX ADRESS : configurer l'adresse DMX

1. Pressez le bouton MENU jusqu'à ce que s'affiche « DMX Adress » et appuyez sur ENTER. « X » s'affichera, ce qui représente une adresse entre 0 et 512
2. Appuyez les boutons UP ou DOWN jusqu'à atteindre l'adresse désirée, puis appuyez sur ENTER pour confirmer. Puis pressez et maintenez le bouton MENU pendant 3 secondes pour sauver l'adresse DMX dans la mémoire interne.

Slave Mode : cette fonction vous permet de configurer une unité en maître ou esclave en configuration maître/esclave.

1. Pressez le bouton MENU jusqu'à ce que s'affiche « Slave Mode », puis pressez ENTER. S'affichera soit « Master », « Slave 1 » ou Slave 2 »
2. Appuyez les boutons UP ou DOWN jusqu'à atteindre le mode désiré, puis appuyez sur ENTER pour confirmer. L'unité esclave suivra l'unité MASTER.

Note : Dans une configuration maître/esclave, une seule unité agit comme maître, et les autres unités la suivront. Si vous mettez une unité esclave en mode « Slave 2 » elle suivra l'unité en mouvements contrastés pour obtenir un show symétrique.

Show Mode (Programmes intégrés) : le mode programme

internes peut fonctionner avec ou sans mode musical.

Note : Si l'unité doit fonctionner en Stand Alone, vous devez d'abord la configurer en MASTER dans la Menu « Slave Mode ».

1. Pressez le bouton MENU jusqu'à ce que s'affiche « Show Mode » et appuyez sur ENTER.
2. « ShowX » s'affichera, « X » représentant un des 12 programmes internes. 1 à 12 sont des programmes préconfigurés en usine, alors que 0 est un programme aléatoire.
3. Utilisez les touches UP et DOWN pour choisir le programme désiré.

Sound State : mode musical

Note : Si l'unité doit fonctionner en Stand Alone, vous devez d'abord la configurer en MASTER dans la Menu « Slave Mode ».

1. Pressez le bouton MENU jusqu'à ce que s'affiche « Sound State », puis pressez ENTER. « ON » ou « OFF » s'affichera, utilisez les boutons UP et DOWN pour activer/désactiver le mode musical.
2. Appuyez sur ENTER pour confirmer votre choix, puis pressez et maintenez le bouton MENU pour activer votre sélection.

Sound Sense : Dans ce mode, vous pouvez régler la sensibilité au son du micro intégré.

1. Pressez le bouton MENU jusqu'à ce que s'affiche « Sound Sense », puis pressez ENTER. Utilisez les boutons UP et DOWN pour régler la sensibilité au son entre 0 (le plus bas) à 100 (le plus sensible).
2. Appuyez sur ENTER pour confirmer votre choix.

DMX State : cette fonction peut être utilisé comme mode de secours, dans le cas où le signal DMX serait perdu, le mode choisi dans cette fonction s'activera dans le cas d'une perte de signal DMX. Vous pouvez aussi utiliser cette fonction pour mettre l'unité dans le mode désirée quand vous branchez l'appareil au courant électrique.

1. Appuyez sur le bouton MENU jusqu'à ce que s'affiche « DMX State » et appuyez sur ENTER. S'affichera alors soit « Master/Slave », « Blackout » ou « Last State », Choisissez le mode opérationnel que vous désirez à l'allumage de l'appareil ou lorsqu'il perd le signal DMX avec les boutons UP ou DOWN, puis pressez ENTER pour confirmer.

- Master/Slave : Quand le signal DMX est perdu ou que l'appareil est mis sous tension, l'unité se mettra automatiquement en mode Maître/Esclave
- Blackout (Noir Général) : Quand le signal DMX est perdu ou que l'appareil est mis sous tension, l'unité se mettra automatiquement en mode Standby/Noir Général)
- Last State : Quand le signal DMX est perdu ou que l'appareil est mis sous tension, l'unité se mettra automatiquement dans la dernière configuration DMX.

Back Light : ce mode vous permet d'avoir un menu de configuration rétroéclairé en permanence ou non.

1. Pressez le bouton MENU jusqu'à ce que s'affiche « Back light », puis pressez ENTER. « ON » ou « OFF » s'affichera. Utilisez les boutons UP et DOWN pour activer/désactiver le rétroéclairage de l'affichage. « ON » signifie un affichage éclairé en permanence, « OFF » éteindra l'affichage après 1 minute. Appuyez sur n'importe quel bouton pour faire réapparaître l'affichage.

Auto Test : cette fonction lancera un programme de test

1. Pressez le bouton MENU jusqu'à ce que s'affiche « Auto Test », puis pressez ENTER.
2. Le Monster Beam effectuera un test automatique. Appuyez sur MENU pour sortir.

Fixture Time : cette fonction permet d'afficher le temps que l'unité a été utilisée.

1. Pressez le bouton MENU jusqu'à ce que s'affiche « Fixture Time », puis pressez ENTER.
2. Le nombre d'heures sera affiché.
3. Appuyez le bouton MENU pour sortir.

Firmware Version : cette fonction permet le version du logiciel

1. Pressez le bouton MENU jusqu'à ce que s'affiche « Firmware Version », puis pressez ENTER.
2. La version du firmware(logiciel interne) sera affichée.
3. Appuyez le bouton MENU pour sortir.

CHAÎNAGE DE L'ALIMENTATION

Cette fonction vous permet de chaîner l'alimentation électrique via les entrées CEI. Vous pouvez chaîner jusqu'à 7 unités. Après 7 unités vous devez utiliser une autre prise secteur. NE JAMAIS chaîner différents appareils, seulement les mêmes modèles peuvent être enchaînés.

CHAÎNAGE DMX

• Mode commande DMX :

Cette fonction permettra de commander chaque caractéristique individuelle des unités avec une console d'éclairage tel que le Show Designer d'Elation® ou un logiciel comme MyDMX 2.0 d'ADJ ou Emulation d'Elation®

• **Mode maître/esclave** : cette fonction vous permet de chaîner jusqu'à 16 unités et de fonctionner sans console DMX. En fonctionnement maître-esclave, une unité agira comme unité commandante et les autres réagiront à ses programmes. N'importe quelle unité peut être maître ou esclave.

1. Grâce à des câbles DMX, chaînez des unités les unes aux autres via le connecteur XLR à l'arrière des unités. Rappelez-vous que le connecteur mâle XLR correspond à l'entrée et le connecteur femelle à la sortie. La première unité de la chaîne (la maître) n'utilisera que le connecteur XLR femelle ; la dernière de la chaîne n'utilisera que le connecteur XLR mâle. Pour de plus grandes longueurs de câble, utilisez une terminaison sur la dernière unité.

2. Sur l'unité maître, configurer l'unité en « MASTER » en suivant les instructions à la page 9. Configurez ensuite le mode opérationnel désiré.

3. Sur les unités esclaves, appuyez sur le bouton MENU jusqu'à ce que s'affiche « Slave Mode » puis appuyez sur ENTER. Choisissez « Slave 1 » ou « Slave 2 ». Slave 1 suit exactement le Master, alors que Slave 2 permet un show symétrique.

Veillez-vous référer à la page 9 pour plus d'informations.

4. Les unités esclaves vont alors suivre l'unité maître.

Console DMX universelle : cette fonction vous permet d'utiliser une console d'éclairage ou un logiciel DMX-512 pour commander les différentes couleurs et programmes, le gradateur maître et le stroboscope. Une console DMX vous permet de créer des programmes uniques répondant parfaitement à vos besoins.

1. Le Monster Beam est une unité DMX à 1 canal DMX. Voir pages 12 pour une description détaillée des valeurs et des caractéristiques DMX.

2. Afin de commander votre unité en mode DMX, veuillez suivre les instructions mentionnées en pages 5-9 ainsi que les spécificités de configuration incluses dans votre console DMX.

3. Utilisez les faders de la console DMX afin de commander les différentes caractéristiques de votre unité DMX.

4. De cette manière, vous pourrez créer vos propres programmes.

5. Suivez les instructions mentionnées en page 9 afin de définir l'adresse DMX.

6. Pour de grandes longueurs de câble (plus de 30 mètres), utilisez une terminaison sur la dernière unité.

7. Pour plus d'informations sur le fonctionnement en mode DMX, reportez-vous au manuel fourni avec votre console ou logiciel DMX.

FONCTIONS ET VALEURS DMX - 1 CANAL DMX

Canal	Valeur	Fonction
1	0 – 7	PROGRAMMES INTEGRÉS
	8 – 27	NOIR GENERAL
	28 – 47	SHOW 1
	48 – 67	SHOW 2
	68 – 87	SHOW 3
	88 – 107	SHOW 4
	108 – 127	SHOW 5
	128 – 147	SHOW 6
	148 – 167	SHOW 7
	168 – 187	SHOW 8
	188 – 207	SHOW 9
	208 – 227	SHOW 10
	228 – 247	SHOW 11
	248 – 255	SHOW 12
	SHOW ALEATOIRE	

COMMANDE DE LA SERIE UC3

Blackout	Met l'unité en noir général	
Fonction	1. Stroboscope synchrone 2. Stroboscope musical 3. Stroboscope couleur musical	Sélectionnez les SHOWS 1 à 12
Mode	Mode musical (LED éteinte)	Show (LED allumée)

REPLACEMENT DU FUSIBLE

Localisez puis débranchez le cordon d'alimentation de l'unité. Une fois le cordon débranché, retirez le porte-fusible situé dans/sous la prise CEI. Insérez un tournevis à tête plate dans la prise et extrayez délicatement le porte-fusible. Ôtez le fusible obsolète et remplacez-le par un nouveau. Le porte-fusible comporte un support intégré pour un fusible de remplacement, assurez-vous de ne pas confondre le fusible de remplacement avec le fusible actif.

ENTRETIEN

Nettoyage de l'unité : En raison des résidus de brouillard, de fumée et de poussière, un nettoyage régulier des lentilles externes doit être effectué afin d'optimiser le rendu de lumière. La fréquence de nettoyage dépend de l'endroit où se situe et fonctionne l'unité (par exemple, fumée, résidus de brouillard, poussière et condensation). En cas d'utilisation intensive en club, nous recommandons un nettoyage mensuel.

Un nettoyage fréquent assure la longévité de l'unité et un rendu clair et précis.

1. Utilisez un nettoyeur pour vitres courant et un tissu doux pour nettoyer le boîtier extérieur.
2. Assurez-vous de toujours essuyer toutes les parties entièrement avant de rebrancher l'unité.

DÉPANNAGE

Dépannage : Vous retrouvez ci-après certains problèmes récurrents et leurs solutions.

Aucune sortie de lumière de l'unité ;

1. Assurez-vous que le fusible externe n'a pas sauté. Le fusible se situe sur le panneau arrière de l'unité.
2. Assurez-vous que le porte-fusible est entièrement et correctement placé.

L'unité ne répond pas au son;

1. Les basses fréquences (basses) devraient entraîner la réaction au son de l'unité. Tapotez sur le microphone, les sons sourds ou aigus peuvent ne pas activer l'unité.

SPÉCIFICATIONS

Modèle	Monster Beam
Alimentation multi-voltage*	120V - 240V 50/60Hz
LED	25LEDs RGBAW d'1W chacune (5 rouges, 5 vertes, 5 bleues, 5 blanches et 5 ambres)
Consommation électrique	40W
Dimensions	213mm(L) x 254mm(P) x 207mm(H) 12.5"(L) x 10"(W) x 8.25(H)
Chaînage	7 unités max. @ 120V 12 unités max. @ 230V
Poids	3,3kg / 8Lbs
Fusible	7A
Angle d'ouverture de faisceaux	29 degrés
Mélange de couleurs	RGBAW
Mode musical	Oui
DMX	1 canal DMX
Cycle de refroidissement	Aucun
Position de fonctionnement	Toute position de fonctionnement sûre et sécurisée

***Détection automatique du voltage :** l'unité est équipée d'un ballast électronique qui détecte automatiquement le voltage une fois l'unité branchée à l'alimentation électrique.

À noter : Les caractéristiques et améliorations dans la conception apportées à cette unité ainsi que ce manuel sont sujets à modification sans notice préalable écrite ou publiée.

RoHS – Une contribution sans précédent à la préservation de l'environnement

Cher client,

L'Union européenne vient d'adopter une directive de restriction/interdiction d'utilisation de substances nocives. Cette directive, connue sous l'acronyme RoHS, est un sujet d'actualité au sein de l'industrie électronique.

Elle restreint, entre autres, l'utilisation de six matériaux : le plomb (Pb), le mercure (Hg), le chrome hexavalent (CR VI), le cadmium (Cd), les polybromobiphényles utilisés en tant que retardateurs de flammes (PBB), et les polybromodiphényléther également utilisés comme retardateurs de flammes (PBDE). Cette directive s'applique à quasiment tous les appareils électriques et électroniques dont le fonctionnement implique des champs électriques ou électromagnétiques – en un ot, tout appareil que nous pouvons retrouver dans nos foyers ou au bureau.

En tant que fabricants de produits des marques AMERICAN AUDIO, AMERICAN DJ, ELATION Professional et ACCLAIM Lighting, nous devons nous conformer à la directive RoHS. Par conséquent, deux ans même avant l'entrée en vigueur de cette directive, nous nous sommes mis en quête de matériaux alternatifs et de procédés de fabrication respectant davantage l'environnement.

Bien avant la prise d'effet de la directive RoHS, tous nos produits ont été fabriqués pour répondre aux normes de l'Union européenne. Grâce à des contrôles et des tests de matériel réguliers, nous pouvons assurer que tous les composants que nous utilisons répondent aux normes RoHS et que, pour autant que la technologie nous le permette, notre procédé de fabrication est des plus écologiques.

La directive RoHS franchit un pas important dans la protection de l'environnement. En tant que fabricants, nous nous sentons obligés de contribuer à son respect.

DEEE – Déchets d'équipements électriques et électroniques

Chaque année, des milliers de tonnes de composants électroniques, nuisibles pour l'environnement, atterrissent dans des décharges à travers le monde. Afin d'assurer les meilleures collecte et récupération de composants électroniques, l'Union européenne a adopté la directive DEEE.

Le système DEEE (Déchets d'équipements électriques et électroniques) peut être comparé au système de collecte « verte », mis en place il y a plusieurs années. Les fabricants, au moment de la mise sur le marché de leur produit, doivent contribuer à l'utilisation des déchets. Les ressources économiques ainsi obtenues, vont être appliquées au développement d'un système commun de gestion des déchets. De cette manière, nous pouvons assurer un programme de récupération et de mise au rebut écologique et professionnel.

En tant que fabricant, nous faisons partie du système allemand EAR à travers lequel nous payons notre contribution.

(Numéro d'enregistrement en Allemagne : DE41027552)

Par conséquent, les produits AMERICAN DJ et AMERICAN AUDIO peuvent être déposés aux points de collecte gratuitement et seront utilisés dans le programme de recyclage. Les produits ELATION Professional, utilisés uniquement par les professionnels, seront gérés par nos soins. Veuillez nous renvoyer vos produits Elation directement à la fin de leur vie afin que nous puissions en disposer de manière professionnelle.

Tout comme pour la directive RoHS, la directive DEEE est une contribution de premier ordre à la protection de l'environnement et nous serons heureux d'aider l'environnement grâce à ce système de d'enlèvement des déchets.

Nous sommes heureux de répondre à vos questions et serions ravis d'entendre vos suggestions. Pour ce faire contactez-nous par e-mail à : info@americandj.eu

Junostraat 2
6468 EW Kerkrade
The Netherlands
www.americandj.eu