

Sistema audio professionale portatile per DJ

# WAVE-EIGHT

---

[alphatheta.com/support/](http://alphatheta.com/support/)

Per la sezione FAQ e altre informazioni di supporto per questo prodotto, visitare il sito web indicato sopra.

---

---

# Introduzione

---

---

## Come leggere questo manuale

- Vi ringraziamo per aver acquistato questo prodotto AlphaTheta.  
Leggere sempre il presente manuale, la Guida di avvio veloce e le Precauzioni incluse con il prodotto. Questi documenti includono informazioni importanti che devono essere comprese prima di usare il prodotto.
- I dati tecnici e il design di questo prodotto sono soggetti a modifiche senza preavviso.

---

---

## Cosa contiene la confezione

- Unità principale × 1
- Trasmettitore × 1
- Cavo di alimentazione × 1
- Cavo di ricarica trasmettitore/trasmissione × 1
- Cavo RCA × 1
- Guida di avvio veloce × 1
- Precauzioni × 1
- Garanzia (per alcune regioni)\*<sup>1</sup>

\*<sup>1</sup> Solo prodotti in Europa.

I prodotti in Nord America e Giappone includono le informazioni sulla garanzia nelle Precauzioni.

---

---

# Metodi operativi

---

---

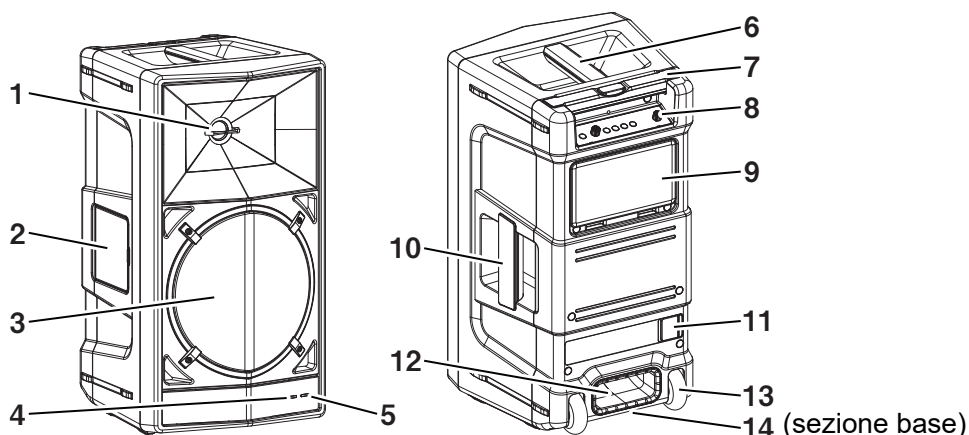
## Nomi delle parti

---

---

---

### Diffusore



- 1. Tweeter a cupola morbida da 1"**
- 2. Alloggiamento trasmettitore, coperchio protettivo** (pagina 14, pagina 20)
- 3. Woofer in fibra aramidica da 8"**
- 4. Indicatore wireless (verde/blu)**  
Visualizza lo stato della funzione wireless del diffusore. Si accende e lampeggia in verde quando si utilizza SonicLink e in blu quando si utilizza Bluetooth.
- 5. Indicatore di alimentazione (bianco/rosso)**  
Si illumina in bianco quando l'unità è accesa. Lampeggia quando il livello della batteria è basso. Si spegne durante lo spegnimento. Si illumina in rosso quando il livello di ingresso è troppo alto e l'audio è distorto. In questo caso, abbassare il livello di ingresso.
- 6. Maniglia superiore** (pagina 11)
- 7. Maniglia telescopica** (pagina 12)
- 8. Pannello operativo** (pagina 4)
- 9. Coperchio protettivo dei terminali posteriori** (pagina 14)
- 10. Maniglia laterale** (pagina 11)

## 11. AC IN, coperchio protettivo (pagina 14)

Collegare il cavo di alimentazione, quindi collegare il cavo a una presa elettrica.

Collegare il cavo di alimentazione dopo aver effettuato tutti i collegamenti tra i dispositivi.

Utilizzare sempre il cavo di alimentazione in dotazione.

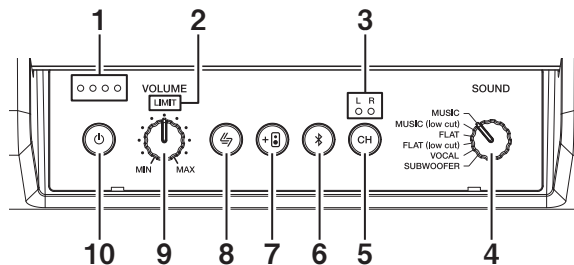
## 12. Condotto Bass Reflex

La configurazione Vortex Bass Accelerator consente di riprodurre bassi profondi ad alta velocità.

## 13. Rotelle (pagina 12)

## 14. Presa per il montaggio su asta da 35 mm (pagina 13)

# Pannello operativo



### 1. Indicatore della batteria (bianco)

La sequenza di accensione/lampeggio dei LED indica il livello di carica residua della batteria. I LED lampeggiano durante la ricarica.

### 2. Indicatore LIMIT (rosso)

Si illumina in rosso quando interviene il limitatore interno, oppure quando il livello di ingresso è troppo alto e l'audio è distorto. In questo caso, abbassare il volume del dispositivo collegato o abbassare il volume del diffusore.

### 3. Indicatore del selettore del canale (bianco)

Indica il canale di riproduzione selezionato. I segnali di ingresso vengono mixati quando sono accesi sia L che R; pertanto, prestare sempre attenzione al volume.

### 4. Interruttore della modalità SOUND (pagina 28)

Alterna le modalità audio.

### 5. Pulsante di selezione del canale


Alterna i canali di riproduzione delle sorgenti audio stereo.

### 6. Pulsante/indicatore Bluetooth (blu) (pagina 23)

Controlla l'associazione a un dispositivo Bluetooth.

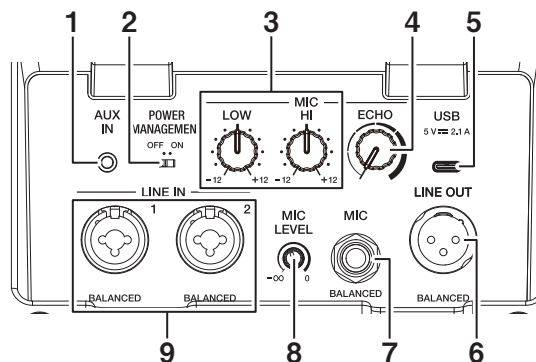
- Pulsante/indicatore di connessione wireless (bianco)** (pagina 20, pagina 26)  
Connette più diffusori.
- Pulsante/indicatore SonicLink (verde)** (pagina 16)  
Controlla l'associazione a un trasmettitore SonicLink.
- Manopola VOLUME**  
Regola il volume.
- Pulsante/indicatore di accensione (bianco)**  
Accende/spegne l'unità. Si illumina quando l'unità è accesa. Si spegne durante lo spegnimento.

## Precauzioni

L'interruttore  sull'unità non interrompe completamente l'alimentazione dalla presa CA. Poiché il cavo di alimentazione funge da dispositivo di scollegamento principale dell'unità, è necessario scollegarlo dalla presa CA per interrompere completamente l'alimentazione. Pertanto, verificare che l'unità sia stata installata in modo che il cavo di alimentazione possa essere scollegato facilmente dalla presa CA in caso di incidente. Per evitare il rischio di incendi, il cavo di alimentazione deve essere scollegato dalla presa CA anche quando l'unità non viene utilizzata per un lungo periodo (ad esempio in vacanza).

---

## Sezione terminali posteriori



- Terminale AUX IN**  
Terminale di ingresso non bilanciato per mini spina stereo da 3,5 mm.
- Interruttore POWER MANAGEMENT** (pagina 29)  
Attiva/disattiva la funzione di spegnimento automatico.

## **AVVISO**

Quando la funzione POWER MANAGEMENT è disattivata, il consumo di energia elettrica aumenta.

### **3. Manopole MIC EQ**

Regolano il bilanciamento tra bassi (LOW) e acuti (HI) dell'audio del microfono.

### **4. Manopola MIC ECHO**

Regola l'eco applicata all'audio del microfono.

### **5. Terminale USB (pagina 29)**

Alimenta i dispositivi USB. 5 V/Max. 2,1 A

### **6. LINE OUT**

Terminale di uscita XLR (bilanciato). Emette il segnale attualmente in riproduzione. Non è possibile regolare il volume e cambiare la modalità audio. Prestare attenzione a non collegare i cavi di alimentazione di altri prodotti. Inoltre, non collegare dispositivi che possono erogare un'alimentazione phantom a questo terminale.

### **7. Terminale di ingresso MIC (presa TRS da 1/4")**

Compatibile solo con spinotti jack (1/4"/6,35 mm). Quando si collega o si scollega un microfono, ruotare la manopola MIC LEVEL sul lato MIN (minimo) prima di collegarlo/scollegarlo.

### **8. Manopola MIC LEVEL**

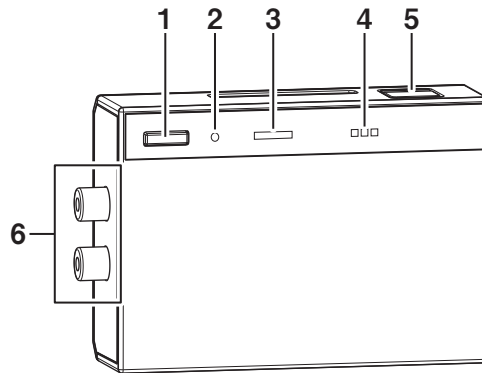
Regola il livello dell'audio immesso dal terminale di ingresso MIC. Il livello di amplificazione audio (guadagno) applicato all'audio inviato al microfono varia molto a seconda del microfono. Regolare il livello dell'audio per adattarlo al microfono in uso.

### **9. Ingressi LINE IN 1, LINE IN 2**

Compatibili sia con terminale XLR (bilanciato) che con spine TRS da 1/4" (bilanciate, fono). Il layout del terminale XLR è: N. 1 = Massa, N. 2 = Hot, N. 3 = Cold.

---

## Trasmettitore



### 1. Pulsante di accensione/associazione

Utilizzarlo per accendere/spegnere il trasmettitore e associarlo al diffusore.

### 2. LED indicatore di connessione (bianco)

Indica lo stato delle funzioni di alimentazione e SonicLink.

### 3. LED indicatore di ingresso (verde/rosso)

Indica lo stato del segnale di ingresso. Si illumina in rosso quando il livello di ingresso è troppo alto e l'audio è distorto. In questo caso, abbassare il livello di ingresso.

### 4. LED indicatori del livello della batteria (bianchi)

La sequenza di accensione/lampeggio dei LED indica il livello di carica residua della batteria. I LED lampeggiano durante la ricarica.

### 5. Terminale di ricarica/trasmissione

Collegare il cavo di ricarica/trasmissione in dotazione (USB Type-C) per caricare il trasmettitore o effettuare il collegamento in cascata.

### 6. Terminale RCA INPUT

Collegare il cavo RCA in dotazione.

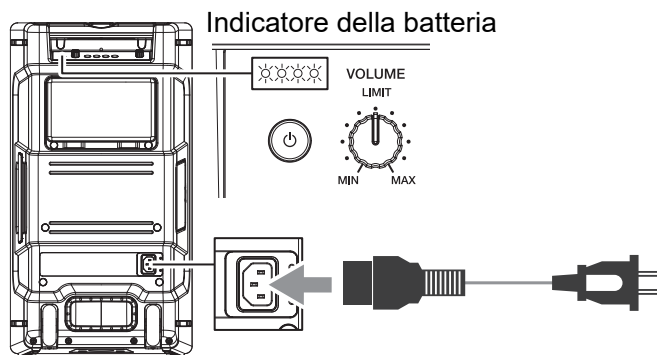
## Come caricare il diffusore

Caricare sempre il diffusore prima del primo utilizzo.

### Diffusore

#### 1 Collegare l'unità a una presa elettrica con il cavo di alimentazione in dotazione.

- L'indicatore della batteria si accende/lampeggia quando inizia la ricarica.
- Il tempo necessario per caricare completamente una batteria scarica è il seguente.
  - Con l'unità spenta: circa 4 ore
  - Con l'unità accesa: circa 6 ore
- Una batteria completamente carica offre circa 8 ore di riproduzione (o meno, a seconda delle condizioni di utilizzo).



#### Display indicatore della batteria (diffusore)

La sequenza di accensione/lampeggio dei LED indica il livello di carica residua della batteria.

Livello della batteria	Sequenza LED	
Dal 100% al 80%	4 spie accese	○ ○ ○ ○
Dal 80% al 60%	3 spie accese	○ ○ ○ ●
Dal 60% al 40%	2 spie accese	○ ○ ● ●
Dal 40% al 20%	1 spia accesa	○ ● ● ●
Dal 20% al 0%	1 lampeggio	☀ ● ● ●



Livello della batteria	Sequenza LED	
Ricarica dal 0% al 40%	1 lampeggio	☀ ● ● ●
Ricarica dal 40% al 60%	1 spia accesa, 1 lampeggio	○ ☀ ● ●
Ricarica dal 60% al 80%	2 spie accese, 1 lampeggio	○ ○ ☀ ●
Ricarica dall'80% al 99%	3 spie accese, 1 lampeggio	○ ○ ○ ☀
Ricarica al 100%	4 spie accese*	○ ○ ○ ○

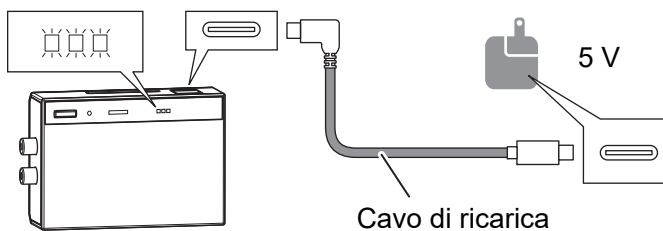
\* Quando il pulsante di accensione del diffusore viene spento, i LED si spengono se la batteria è completamente carica.

## Trasmettitore

### 1 Collegare a un'alimentazione USB con il cavo di ricarica.

- I LED indicatori del livello della batteria si accendono/lampeggiano quando inizia la ricarica. La ricarica è completa quando gli indicatori si spengono.
- Il tempo necessario per caricare completamente una batteria scarica è il seguente.
  - Con l'unità spenta: circa 4 ore
  - Con l'unità accesa: circa 6 ore
- Una batteria completamente carica offre circa 8 ore di riproduzione (o meno, a seconda delle condizioni di utilizzo).

LED indicatori del livello della batteria



#### Note

- L'intervallo di temperatura consigliato per la ricarica è di +10 °C – +35 °C.
  - \* A seconda delle condizioni d'uso, l'inizio della ricarica potrebbe richiedere tempo.
- Durante la ricarica mentre si utilizza il trasmettitore, alcuni dispositivi di alimentazione potrebbero generare rumori indesiderati.







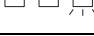

- Utilizzare il cavo di ricarica/comunicazione in dotazione. Se si utilizza un cavo diverso da quello in dotazione, prestare particolare attenzione alla comparsa di sintomi quali l'arresto della ricarica a metà o la generazione anomala di calore.
- Il tempo di ricarica può variare in base alla temperatura ambiente e alle condizioni d'uso.

## Precauzioni relative al cavo di ricarica

- Non utilizzare i connettori se la parte terminale è attorcigliata.
- Quando si collega il connettore, controllare la direzione di collegamento e inserirlo direttamente.
- Non lasciare che liquidi (es. acqua o sudore) o corpi estranei (es. polvere, piccoli detriti, metalli, ecc.) aderiscano alla sezione del connettore.

## LED indicatori del livello della batteria (trasmettitore)

La sequenza di accensione/lampeggio dei LED indica il livello di carica residua della batteria.

Livello della batteria	Sequenza LED	
Dal 100% al 70%	3 spie accese	
Dal 70% al 30%	2 spie accese	
Dal 30% al 10%	1 spia accesa	
Dal 10% al 0%	1 lampeggio	
Ricarica dal 0% al 30%	1 lampeggio	
Ricarica dal 30% al 70%	1 spia accesa, 1 lampeggio	
Ricarica dal 70% al 99%	2 spie accese, 1 lampeggio	
Ricarica al 100%	3 spie → Spegnimento*	

\* Quando la batteria è completamente carica, i LED si spengono.

---

## Batteria ricaricabile integrata

Per evitare il degrado della batteria ricaricabile integrata, caricarla almeno una volta ogni sei mesi, anche se non si utilizza il prodotto per un lungo periodo.

## Metodi di installazione

L'audio riprodotto dal diffusore può essere facilmente influenzato da leggere differenze nelle condizioni di installazione. Per prestazioni ottimali, considerare attentamente la posizione di installazione prima di installare il diffusore.

- Per evitare che il prodotto si ribalti, installarlo sempre su un'area solida e piana.



### Precauzioni

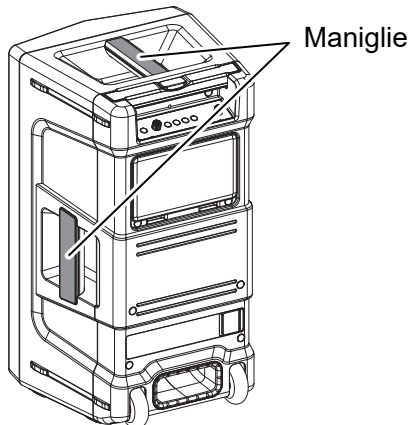
Durante l'installazione, lasciare sempre spazio libero intorno all'unità per una ventilazione adeguata e per una migliore dissipazione del calore (almeno 15 cm sul lato superiore, 15 cm sul lato posteriore e 15 cm sui due lati).

Se non si lascia spazio libero tra il diffusore e le pareti o altri dispositivi, potrebbe accumularsi calore all'interno del diffusore, riducendone le prestazioni o causando un malfunzionamento.

---

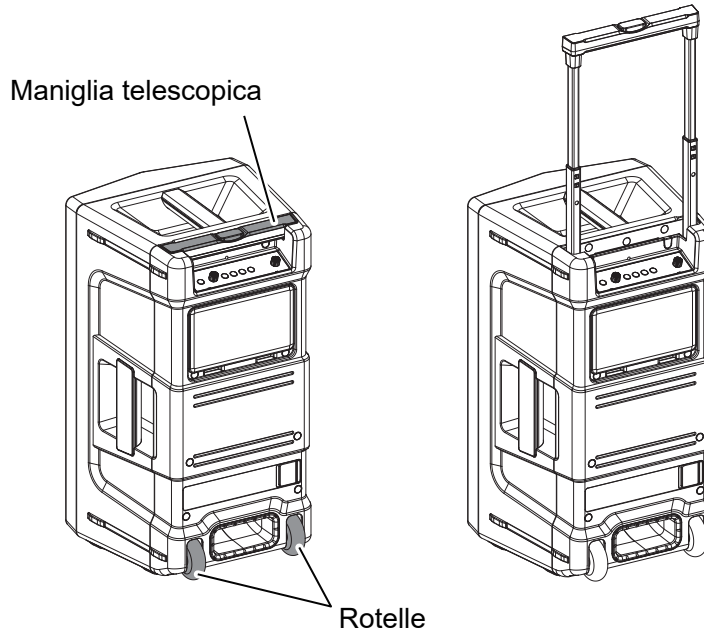
## Trasporto del diffusore

- Per trasportare o installare il diffusore, utilizzare le maniglie sulla parte superiore e laterale.
- Prima di spostare il diffusore, controllare che tutti i cavi siano stati scollegati.



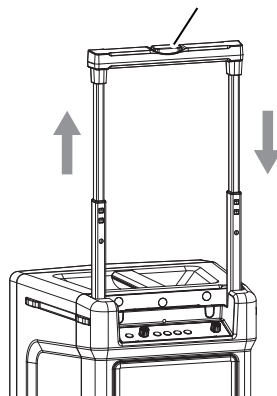
## Maniglia telescopica, rotelle

La maniglia telescopica e le rotelle agevolano il trasporto del diffusore.



- Premere il pulsante al centro della maniglia telescopica per estrarre la maniglia.
- Estrarre lentamente la maniglia fino a bloccarla con uno scatto. Controllare che la maniglia sia fissata in posizione prima di utilizzarla.
- Per richiudere la maniglia telescopica, premere il pulsante al centro e riporre la maniglia.

Pulsante della maniglia telescopica



## Precauzioni

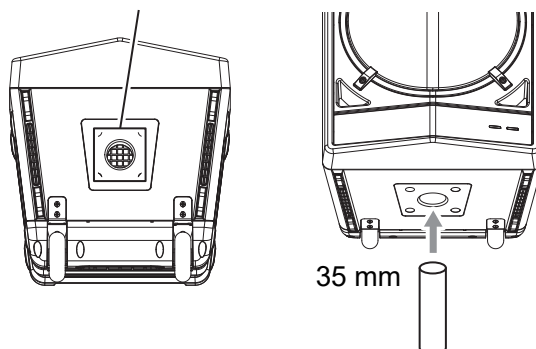
- Quando si alza o si abbassa la maniglia telescopica, prestare attenzione a non intrappolare le dita nei giunti dei tubi o tra la maniglia e il diffusore.
- La maniglia telescopica serve per trasportare il diffusore sulle rotelle. Non utilizzare la maniglia telescopica per sollevare il diffusore. Possono verificarsi danni. Per sollevare il diffusore, utilizzare esclusivamente le maniglie sulla parte superiore e laterale.
- Non toccare il pulsante della maniglia telescopica durante il trasporto del diffusore. La maniglia potrebbe allungarsi involontariamente, causando incidenti.
- Prestare la dovuta attenzione alle persone e agli oggetti nelle vicinanze quando si sposta il diffusore sulle rotelle. Il diffusore potrebbe ribaltarsi o causare incidenti se maneggiato senza la dovuta attenzione.
- Prestare attenzione affinché il diffusore non si ribalti quando si rilascia la maniglia telescopica dopo aver spostato il diffusore sulle rotelle.
- Prestare attenzione affinché sabbia o polvere non aderiscano o che frammenti di tessuto non rimangano intrappolati negli assi delle rotelle, per evitare il malfunzionamento delle stesse.
- Non toccare le rotelle subito dopo averle utilizzate. Possono verificarsi ustioni dovute al calore da attrito sviluppato dal movimento delle rotelle.
- Non tentare di utilizzare le rotelle sulle scale o in luoghi con superfici irregolari: è pericoloso. Il diffusore potrebbe danneggiarsi o ribaltarsi. Per trasportare il diffusore, afferrare sempre le maniglie sulla parte superiore e laterale.

---

## Montaggio su asta

Sulla base, il diffusore è munito di una presa per montaggio su asta da 35 mm di diametro. Quando si utilizza l'unità su un'asta per diffusori (supporto), leggere le seguenti precauzioni e installarla in sicurezza.

Presca per il montaggio su asta



## Precauzioni

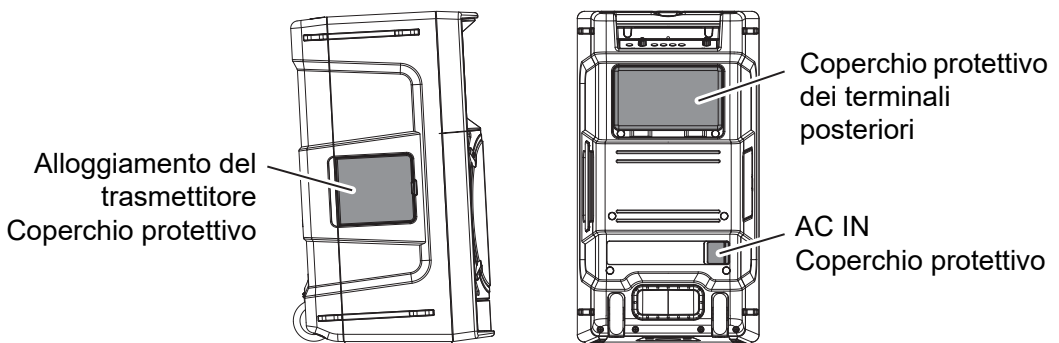
- L'installazione deve essere eseguita da un tecnico professionista. Un'installazione non corretta può causare danni alle apparecchiature e lesioni.
- Quando si utilizza un'asta per diffusori, installarla in una posizione stabile.
- Quando si solleva il diffusore, prestare sufficiente attenzione alla sicurezza. Se necessario, eseguire l'installazione in due o più persone.
- Utilizzare un'asta per diffusori (supporto) da 35 mm di diametro. Quando si monta il diffusore su un'asta, prestare attenzione a non farlo cadere sull'asta o sul pavimento.
- Verificare la capacità di carico e i metodi di montaggio dell'asta per diffusori (supporto) in uso.
- Verificare che non vi sia pericolo di ribaltamento dell'asta.
- Non spingere il diffusore dopo l'installazione e non applicare un carico eccessivo sui lati. Il diffusore può ribaltarsi e ferire persone o danneggiarsi.
- Per impedire alle persone di inciampare e far ribaltare il diffusore, allontanare i cavi legandoli con nastro adesivo o fascette durante l'installazione del diffusore.

---

---

## Impermeabilità del diffusore

- Il diffusore ha un grado di impermeabilità equivalente alla classe IPX4 specificata dalla norma IEC 60529.
- Per garantire un'impermeabilità adeguata, il diffusore deve essere in posizione verticale con i coperchi protettivi sul retro e sui lati ben chiusi.
- Leggere le seguenti precauzioni e utilizzare sempre il diffusore in modo corretto.



## Precauzioni

- Il diffusore non è completamente impermeabile. Non utilizzarlo nell'acqua e non farlo cadere accidentalmente nell'acqua.

- Se installato orizzontalmente, il diffusore non può garantire un'impermeabilità adeguata. Se installato in questa configurazione, non lasciare il diffusore in ambienti dove potrebbe bagnarsi. L'acqua potrebbe penetrare all'interno del prodotto e causare malfunzionamenti.
- I terminali del diffusore (AC IN, ricarica USB, ingressi audio e ingresso MIC) e gli accessori non sono impermeabili. Non esporre i terminali all'acqua durante l'uso.
- Il trasmettitore non è impermeabile. Non esporlo all'acqua. Quando si utilizza il diffusore con il trasmettitore riposto all'interno, chiudere saldamente i coperchi protettivi sul diffusore.
- Non collegare alcun cavo se il prodotto è bagnato. Asciugare i connettori prima di collegarli all'alimentazione CA.

---

---

## Accensione/spegnimento

---

### Accensione

- 1 **Tenere premuto il pulsante di accensione per circa 1 secondo.**

---

### Spegnimento

- 1 **Tenere premuto il pulsante di accensione per circa 2 secondi.**

#### Sequenza di visualizzazione dell'indicatore di alimentazione

Azione	Sequenza LED	
Spegnimento	Si spegne	
Avvio o spegnimento in corso	Lampeggia lentamente	<input type="checkbox"/> <input type="checkbox"/> <input type="checkbox"/> <input type="checkbox"/> ...
Accensione	Si accende	<input type="checkbox"/> ...

---

---

## Ascolto della musica

- Quando si collega o si sostituisce un dispositivo, spegnere l'unità e scollegare il cavo di alimentazione dalla presa elettrica.
- Leggere anche il manuale utente del dispositivo che si desidera collegare.
- Collegare il cavo di alimentazione dopo aver effettuato tutti i collegamenti tra i dispositivi.
- Per collegarsi a un'alimentazione, utilizzare sempre il cavo di alimentazione in dotazione.
- Non è possibile effettuare connessioni SonicLink e Bluetooth contemporaneamente. È attiva solo una delle due.
- L'ingresso AUX non viene emesso se è attiva una connessione SonicLink o Bluetooth. È possibile riprodurre solo una sorgente audio alla volta.
- Gli ingressi LINE IN 1, LINE IN 2 e MIC vengono sempre emessi, indipendentemente dalle sorgenti audio riprodotte.
- Il canale di riproduzione dei segnali di ingresso stereo da AUX, SonicLink o Bluetooth cambia in base all'impostazione del selettore del canale.
- I segnali di ingresso stereo vengono mixati quando si selezionano i canali L e R; pertanto, prestare sempre attenzione al volume.

---

---

## Connessione tramite SonicLink

---

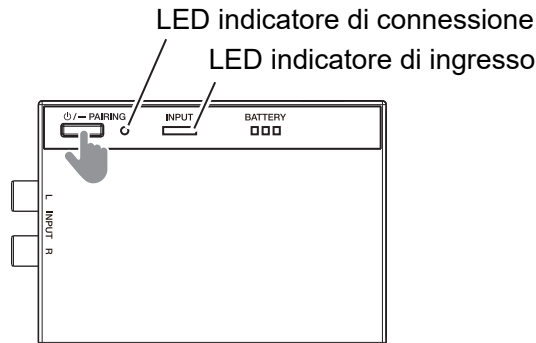
---

### Preparare il trasmettitore

- 1 Portare il trasmettitore a circa 1 m dal diffusore.**
- 2 Collegare il trasmettitore al terminale di uscita RCA di un dispositivo DJ (come un mixer DJ o un controller DJ) utilizzando il cavo RCA in dotazione.**



### 3 Tenere premuto il pulsante di accensione/associazione del trasmettitore per 5 secondi per accendere l'unità e accedere alla modalità di associazione.



- Quando il trasmettitore entra in modalità di associazione, il LED indicatore di connessione lampeggia ripetutamente due volte.

#### Sequenza di visualizzazione del LED indicatore di connessione del trasmettitore

La sequenza di accensione/lampeggio del LED indica lo stato della connessione wireless del trasmettitore.

Azione	Sequenza LED	
Spegnimento	Si spegne	
Stato di attesa della connessione	Lampeggia lentamente	□ □ □ □ ...
Modalità di associazione	Lampeggia ripetutamente due volte	□□ □□ □□ □□ ...
Connessione completata	Si accende	▬ ...

#### Visualizzazione del LED indicatore di ingresso del trasmettitore

Lo stato di accensione cambia a seconda del livello del segnale di ingresso.

Azione	Sequenza LED	
Nessun ingresso	Si spegne	
Ingresso segnale	Si illumina in verde	▬
Livello del segnale di ingresso troppo alto	Si illumina in rosso	▬

## Come spegnere il trasmettitore

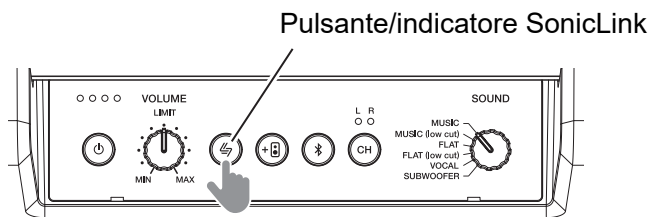
Tenere premuto il pulsante di accensione/associazione per circa 3 secondi.

## Associare e connettere il diffusore e il trasmettitore

### 1 Accendere il diffusore.

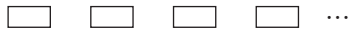

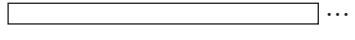
### 2 Tenere premuto il pulsante SonicLink per circa 3 secondi.

- Quando il diffusore entra in modalità di associazione, l'indicatore lampeggia ripetutamente due volte.
- Quando l'indicatore lampeggia lentamente, il diffusore è nello stato di attesa della connessione. Tenere nuovamente premuto il pulsante SonicLink per 3 secondi per passare alla modalità di associazione.
- Quando si utilizza una connessione Bluetooth, la connessione Bluetooth termina e il diffusore passa alla modalità SonicLink.



### Sequenza di visualizzazione dell'indicatore SonicLink del diffusore

La sequenza di accensione/lampeggio dell'indicatore indica lo stato della funzione SonicLink.

Azione	Sequenza LED
Stato di attesa della connessione	Lampeggia lentamente 
Modalità di associazione	Lampeggia ripetutamente due volte 
Connessione completata	Si accende 

### 3 Verificare la connessione con il trasmettitore.

- Il LED indicatore di connessione lampeggia finché la connessione non è completata.
- Terminata l'associazione, l'indicatore si accende.

## Note

- Quando la connessione con un dispositivo non viene completata entro circa 3 minuti, la modalità di associazione viene annullata e l'indicatore si spegne. In questo caso, avviare nuovamente l'associazione.
- Una volta completata la connessione, l'audio potrebbe essere emesso a volume molto alto la prima volta che viene riprodotto. Si consiglia di abbassare il volume del diffusore prima della riproduzione.
- Per eseguire l'associazione con un altro trasmettitore, spegnere il trasmettitore attualmente connesso o scollegarlo prima dell'associazione.
- Premendo il pulsante mentre non è connesso a un trasmettitore, il diffusore tenterà di riconnettersi all'ultimo trasmettitore connesso.
- Se il diffusore è vicino a un trasmettitore a cui era collegato precedentemente, potrebbe connettersi automaticamente al trasmettitore. Per connettersi a un altro trasmettitore, spegnere il trasmettitore attualmente connesso oppure tenere premuto il pulsante SonicLink ed eseguire nuovamente l'associazione.

---

## Ascolto della musica tramite SonicLink

È possibile utilizzare questa funzione wireless a bassa latenza per ascoltare la musica.

### **1 Connettere il trasmettitore al diffusore (pagina 16).**

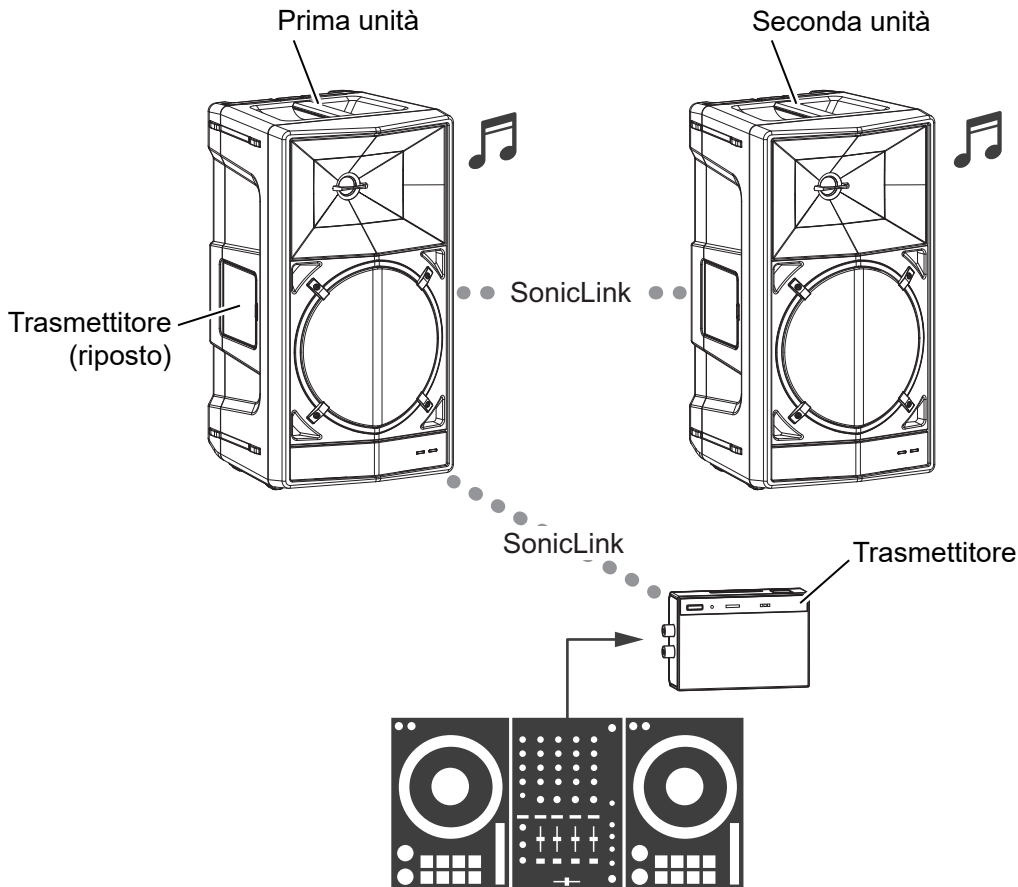
### **2 Riprodurre musica sul dispositivo DJ collegato al trasmettitore.**

- L'audio viene riprodotto dal diffusore.

## Collegamento in cascata con SonicLink

È possibile collegare in cascata più unità utilizzando SonicLink.

- **Questa funzione non è operativa se si utilizzano cavi diversi da quello in dotazione. Utilizzare sempre il cavo in dotazione.**

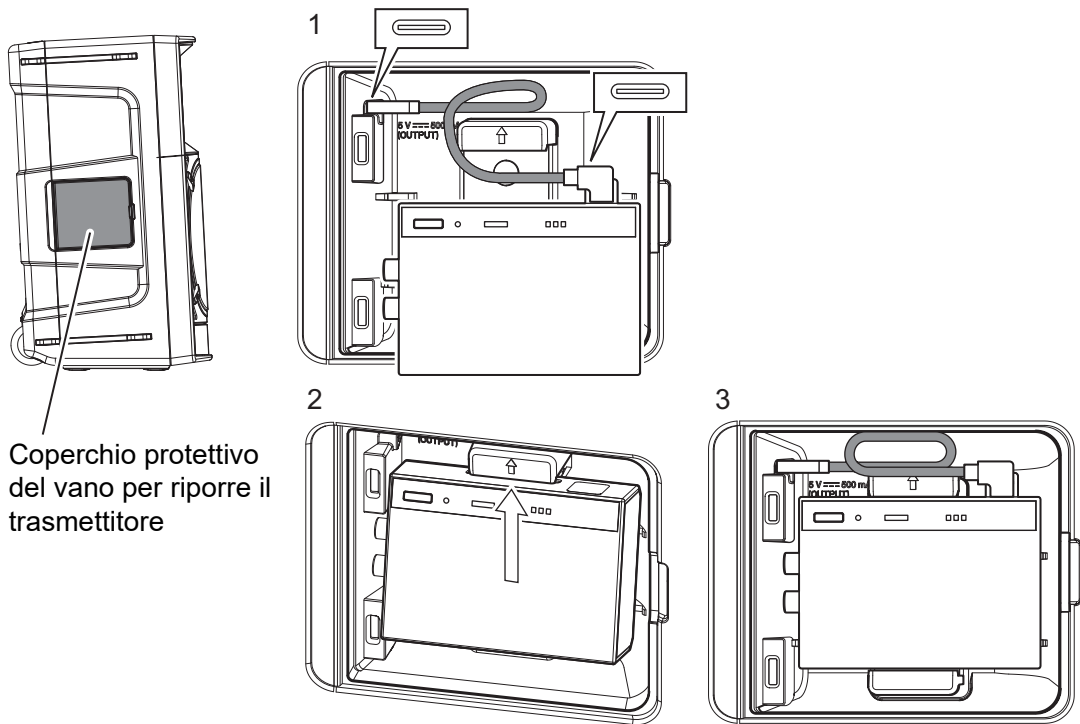


- 1 Per ogni diffusore tranne l'ultimo che si desidera collegare in cascata, collegare il cavo in dotazione al trasmettitore e riporlo nel corpo del diffusore.**

Come riporre il trasmettitore

1. Collegare il cavo USB in dotazione al terminale USB presente nel vano e al terminale USB del trasmettitore.
2. Premendo verso l'alto il supporto nel vano, inserire le scanalature superiori e inferiori del trasmettitore nei ganci superiori e inferiori del supporto.

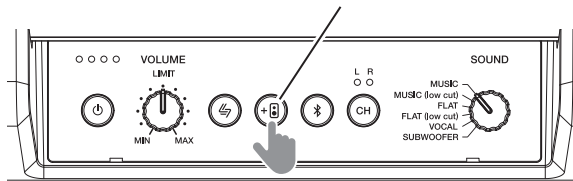
3. Riporre il cavo USB come illustrato e chiudere il coperchio protettivo.



- 2 **Utilizzare un cavo per collegare il dispositivo sorgente (es. controller DJ) al trasmettitore non riposto nel diffusore.**
- 3 **Tenere premuto il pulsante di associazione sul trasmettitore non riposto per circa 5 secondi per accedere alla modalità di associazione.**
- 4 **Tenere premuto il pulsante SonicLink sul primo diffusore per circa 3 secondi e connettersi al trasmettitore non riposto.**
- 5 **Sul diffusore collegato al trasmettitore, tenere premuto il pulsante di connessione wireless per 3 secondi.**

- Quando il diffusore entra nello stato di attesa della connessione, il pulsante di connessione wireless lampeggia.

Pulsante/indicatore di connessione wireless



## Sequenza di visualizzazione dell'indicatore di connessione wireless

La sequenza di accensione/lampeggio dell'indicatore indica lo stato della funzione di connessione wireless.

Azione	Sequenza LED	
Stato di attesa della connessione	Lampeggia lentamente	<input type="checkbox"/> <input type="checkbox"/> <input type="checkbox"/> <input type="checkbox"/> ...
Modalità di associazione	Lampeggia ripetutamente due volte	<input type="checkbox"/> <input type="checkbox"/> <input type="checkbox"/> <input type="checkbox"/> <input type="checkbox"/> <input type="checkbox"/> <input type="checkbox"/> <input type="checkbox"/> ...
Connessione completata	Si accende	<input type="checkbox"/> ...

## 6 Spegner il secondo diffusore, tenere premuto il pulsante SonicLink sul secondo diffusore per circa 3 secondi e connettersi al primo diffusore.

- Il secondo diffusore si connette tramite il trasmettitore riposto nel primo diffusore.
- Una volta completata la connessione, l'indicatore di connessione wireless si accende.

### Note

- Ripetere la stessa procedura per collegare in cascata fino a 4 unità.
- Quando si utilizzano connessioni in cascata con SonicLink, la latenza è maggiore rispetto a quando si utilizza un solo diffusore.

## Connessione tramite Bluetooth

### Preparativi

- Portare il dispositivo Bluetooth a circa 1 m dal diffusore.
- Se necessario, leggere il manuale del dispositivo che si desidera connettere per istruzioni su come utilizzarlo.

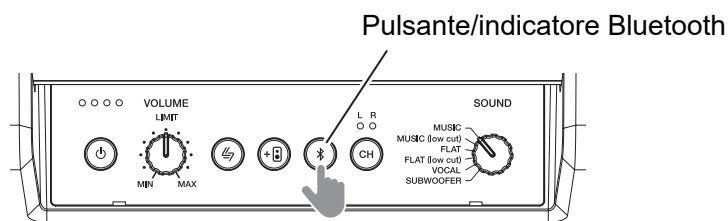
---

## Associazione e connessione con un dispositivo Bluetooth

### 1 Accendere il diffusore.

### 2 Tenere premuto il pulsante Bluetooth per circa 3 secondi.

- Quando il diffusore entra in modalità di associazione, l'indicatore lampeggia due volte ripetutamente.
- Quando l'indicatore lampeggia lentamente, il diffusore è nello stato di attesa della connessione. Tenere premuto il pulsante Bluetooth per 3 secondi per passare alla modalità di associazione.
- Quando si utilizza una connessione SonicLink, la connessione SonicLink termina e il diffusore passa alla modalità di connessione Bluetooth.



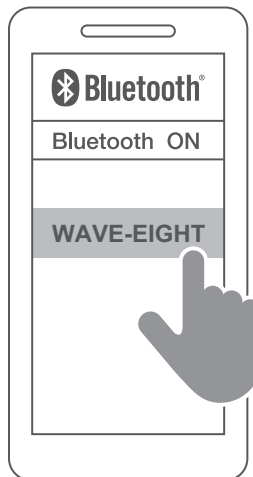
## Sequenza di visualizzazione dell'indicatore Bluetooth

La sequenza di accensione/lampeggio dell'indicatore indica lo stato della funzione Bluetooth.

Azione	Sequenza LED	
Stato di attesa della connessione	Lampeggia lentamente	□ □ □ □ ...
Modalità di associazione	Lampeggia ripetutamente due volte	□□ □□ □□ □□ ...
Connessione completata	Si accende	▬ ...

### 3 Accendere il dispositivo Bluetooth e attivarlo.

### 4 Dal menu Bluetooth del dispositivo, selezionare il nome del dispositivo [WAVE-EIGHT].



- In alcuni casi, l'indirizzo MAC "□□□□□□" appare prima che venga visualizzato [WAVE-EIGHT] ("□" è un numero univoco visualizzato dal dispositivo).
- Se è richiesta una passkey, immettere "0000" (quattro zeri).
- Per i dettagli, leggere il manuale utente del dispositivo Bluetooth.

### 5 Controllare la connessione con il dispositivo Bluetooth.

- Il LED indicatore di connessione lampeggia finché l'associazione con il trasmettitore non è completata.
- Terminata l'associazione, il LED indicatore di connessione si accende.



## Note

- Le connessioni Bluetooth non sono connessioni wireless a bassa latenza. Se i tempi di latenza possono essere un problema, utilizzare una connessione SonicLink.
- Una volta completata la connessione, l'audio potrebbe essere emesso a volume molto alto la prima volta che viene riprodotto. Si consiglia di abbassare il volume del diffusore prima della riproduzione.
- Quando la connessione con un dispositivo non viene completata entro circa 3 minuti, la modalità di associazione viene annullata e l'indicatore si spegne. In questo caso, avviare nuovamente l'associazione.
- I dispositivi Bluetooth già associati possono essere collegati utilizzando una procedura di connessione sul dispositivo Bluetooth se il diffusore è acceso e il Bluetooth è attivato.
- Alcuni dispositivi Bluetooth potrebbero non essere in grado di connettersi al diffusore.
- Per associare un altro dispositivo Bluetooth, disattivare la funzione Bluetooth sul dispositivo Bluetooth attualmente connesso, oppure disconnettere il dispositivo ed eseguire l'associazione con l'altro dispositivo.
- Il diffusore può memorizzare informazioni di associazione per un massimo di 8 dispositivi. Se si preme il pulsante di associazione quando il diffusore non è connesso a un dispositivo Bluetooth, il diffusore tenterà di connettersi all'ultimo dispositivo Bluetooth con cui è stato associato.
- Se si associa il numero massimo di dispositivi, l'associazione del primo dispositivo viene sovrascritta ogni volta che ne viene associato uno nuovo. Associare nuovamente i dispositivi precedenti se si desidera utilizzarli.
- Se il diffusore è vicino a un dispositivo Bluetooth a cui era connesso in precedenza, potrebbe connettersi automaticamente quando si preme il pulsante Bluetooth sul diffusore. Se si desidera disconnettersi, disattivare la funzione Bluetooth o annullare l'associazione sul dispositivo connesso.

---

## Ascolto della musica tramite Bluetooth

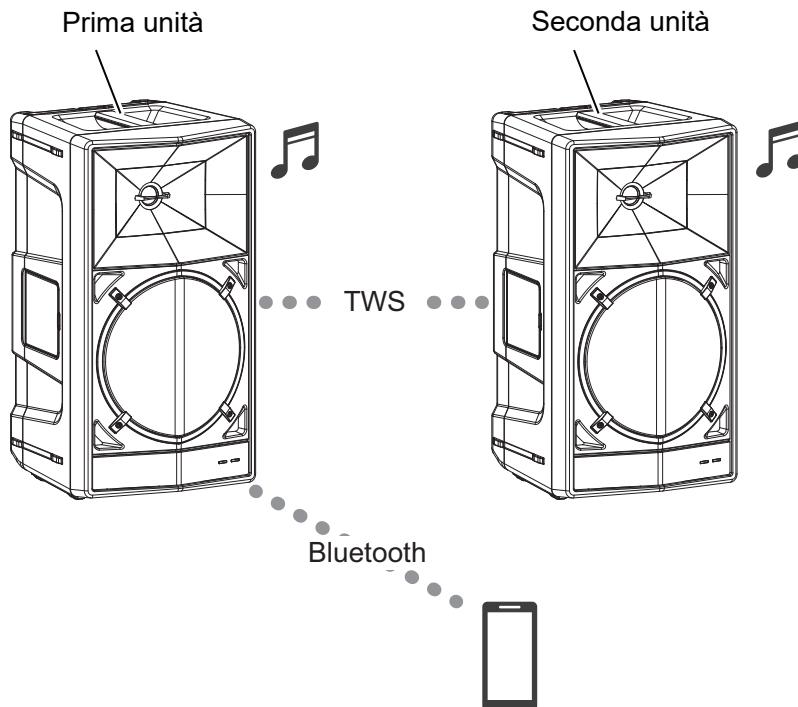
**1 Connettere il dispositivo Bluetooth con il diffusore**  
(pagina 23).

**2 Selezionare il brano musicale o il video che si desidera ascoltare dal dispositivo Bluetooth.**

- L'audio viene riprodotto dal diffusore.

## Connessione TWS

La connessione TWS consente di connettere due diffusori.



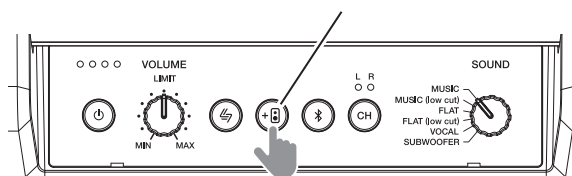
- 1 Con il Bluetooth attivato (indicatore Bluetooth acceso o lampeggiante), premere il pulsante di connessione wireless su ciascun diffusore per 1 secondo.**

Quando il diffusore entra nello stato di attesa della connessione TWS, l'indicatore di connessione wireless lampeggia.

- 2 Controllare la connessione.**



Una volta completata la connessione del secondo diffusore, l'indicatore di connessione wireless si accende.

Pulsante/indicatore di connessione wireless



## Sequenza di visualizzazione dell'indicatore di connessione wireless

La sequenza di accensione/lampeggio dell'indicatore indica lo stato della funzione di connessione wireless.

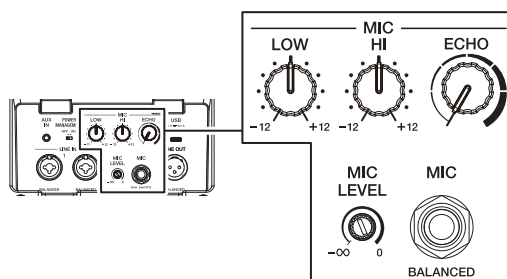
Azione	Sequenza LED	
Stato di attesa della connessione TWS	Lampeggia lentamente	 ...
Connessione completata	Si accende	 ...

### Note

- Verificare che i diffusori siano posizionati entro 1 m l'uno dall'altro.
- Configurare le impostazioni del secondo diffusore entro 1 minuto. Se trascorre più di 1 minuto, il primo diffusore esce dallo stato di attesa della connessione TWS.
- Per annullare la connessione TWS, spegnere il diffusore o tenere premuto il pulsante di connessione wireless per almeno 3 secondi.
- L'audio del canale selezionato con il selettore del canale viene emesso dal diffusore. Quando si utilizza la modalità stereo, configurare l'impostazione del selettore del canale di ciascun diffusore.

---

## Collegamento di un microfono



### 1 Collegare un microfono esterno al terminale MIC.

- Il terminale è compatibile solo con spinotti jack (1/4"/6,35 mm).
- Quando si collega o si scollega un microfono, ruotare la manopola MIC LEVEL sul lato MIN (minimo) prima di collegarlo/scollegarlo.

### 2 Regolare il volume con la manopola MIC LEVEL.

## 3 Regolare le manopole MIC EQ (LOW, HI) e ECHO.

---

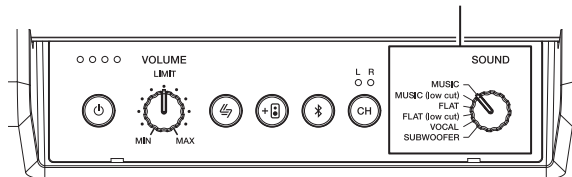
### Altre funzioni

---

#### Commutazione della modalità audio

Il diffusore è dotato di 6 modalità audio. È possibile utilizzare l'interruttore della modalità audio per cambiare modalità in base alle preferenze.

Interruttore della modalità

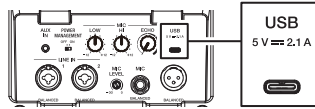


- **MUSIC:** aumenta la presenza delle basse frequenze per la riproduzione di musica dance ad alto volume in locali come i club (impostazione predefinita di fabbrica).
- **MUSIC (low cut):** modalità che utilizza l'audio in stile MUSIC quando il diffusore viene utilizzato con un subwoofer.
- **FLAT:** riproduzione fedele dell'audio in ingresso.
- **FLAT (low cut):** modalità che utilizza l'audio in stile FLAT quando il diffusore viene utilizzato con un subwoofer.
- **SPEECH:** enfatizza la banda di frequenza della voce, agevolando l'ascolto di lezioni, ecc.
- **SUBWOOFER:** taglia le alte frequenze e agisce da subwoofer, combinato con le modalità MUSIC (low cut) o FLAT (low cut).

---

## Alimentazione di dispositivi USB

È possibile alimentare dispositivi USB collegandoli al terminale USB del diffusore.



### Note

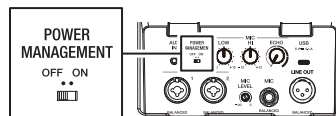
- L'alimentazione massima al terminale USB è di 5 V, 2,1 A. Tuttavia, questi parametri potrebbero essere limitati da condizioni quali il volume dell'audio dell'unità, la temperatura interna e il livello della batteria.
- Quando il diffusore viene spento, l'alimentazione al terminale USB si interrompe.

---

## Funzione di risparmio energetico

L'unità si spegne automaticamente in assenza di segnali o operazioni per un certo periodo (circa 20 minuti).

- L'indicatore di alimentazione si spegne quando l'unità si spegne.
- Se il diffusore si spegne mentre è connesso in modalità wireless, la connessione wireless viene annullata.
- Per riattivare il diffusore dallo stato di spegnimento, premere il pulsante di accensione per riaccenderlo.
- Per disattivare la funzione di risparmio energetico, disattivare l'interruttore [POWER MANAGEMENT].



## Ripristino

Se non si riesce a utilizzare il prodotto, è possibile ripristinarlo.

### **1 Con il diffusore acceso, tenere premuti contemporaneamente il pulsante Bluetooth e il pulsante SonicLink per almeno 5 secondi, quindi premere il pulsante di accensione.**

I pulsanti Bluetooth e SonicLink lampeggiano per alcuni secondi e il diffusore si spegne al termine del ripristino.

- Tutte le operazioni precedenti vengono ripristinate (vengono anche eliminate le informazioni sui dispositivi associati).

---

---

# Diagnostica

Se si ritiene che l'unità sia guasta, leggere le seguenti informazioni e consultare le [FAQ] relative a WAVE-EIGHT al seguente URL.

[alphatheta.com/support/](http://alphatheta.com/support/)

- Ispezionare i dispositivi collegati all'unità.
- L'unità potrebbe tornare a funzionare normalmente spegnendola e accendendola.

Se i problemi persistono, leggere le Precauzioni e consultare il centro assistenza autorizzato o il rivenditore.

L'elettricità statica e altri fattori esterni potrebbero impedire il normale funzionamento del diffusore. In questo caso, l'unità potrebbe tornare a funzionare normalmente spegnendola e accendendola.

---

---

## Generali

### ❖ Il diffusore non si carica.

- Controllare che il cavo di alimentazione sia collegato correttamente al diffusore e alla presa elettrica.

### ❖ L'unità non si accende.

- Controllare che il cavo di alimentazione sia collegato correttamente al diffusore e alla presa elettrica.
- Il livello della batteria ricaricabile integrata potrebbe essere basso. Provare a ricaricare la batteria.

### ❖ L'unità si spegne automaticamente.

- Premere il pulsante di accensione per accendere o spegnere l'unità.
- Potrebbe essere intervenuta la funzione di risparmio energetico. L'unità si spegne automaticamente in assenza di segnali o operazioni per un certo periodo (circa 20 minuti). Vedere Pagina 29.

## ❖ **L'audio proveniente dal dispositivo collegato non viene emesso, il volume è basso, l'audio si interrompe oppure l'audio è rumoroso o distorto.**

- Controllare che il diffusore e il dispositivo collegato siano accesi.
- Controllare le impostazioni del volume sul diffusore e sul dispositivo collegato.
- Controllare che il dispositivo collegato stia riproducendo audio.
- Ruotare la manopola [VOLUME] e regolare il volume.
- Controllare che il cavo di collegamento sia collegato correttamente.
- Eliminare polvere e sporco da terminali e spine prima di collegarli.

---

---

## **Quando si desidera utilizzare SonicLink**

### ❖ **Impossibile connettersi tramite SonicLink, l'audio non viene emesso, il volume è basso, l'audio si interrompe oppure l'audio è rumoroso o distorto.**

- Controllare che la funzione SonicLink sia attivata (l'indicatore SonicLink è acceso/ lampeggia).
- Se l'associazione con il trasmettitore non è stata eseguita correttamente, spegnere il diffusore e il trasmettitore, riaccendere entrambi i dispositivi ed eseguire nuovamente l'associazione.
- Se nelle vicinanze è presente un dispositivo (come un forno a microonde, una LAN wireless o un altro trasmettitore) che emette onde elettromagnetiche nella banda di frequenza a 2,4 GHz, allontanarlo dal diffusore o interrompere l'utilizzo di tale dispositivo.
- Se il trasmettitore è lontano dal diffusore, avvicinarlo al diffusore. Se il diffusore e il trasmettitore sono separati da un muro o da un altro ostacolo, avvicinarli. Oppure, cambiare la posizione del trasmettitore e del diffusore.



---

## Quando si desidera utilizzare il Bluetooth

### ❖ Impossibile connettersi tramite Bluetooth, l'audio non viene emesso, il volume è basso, l'audio si interrompe oppure l'audio è rumoroso o distorto.

- Controllare che la funzione Bluetooth sia attivata (l'indicatore Bluetooth è acceso/lampeggia).
- Controllare che il diffusore e il dispositivo associato siano accesi.
- Controllare che la funzione Bluetooth del dispositivo associato sia attivata.
- Se l'associazione con il dispositivo Bluetooth non è stata eseguita correttamente, spegnere il diffusore e il dispositivo Bluetooth, riaccendere entrambi i dispositivi ed eseguire nuovamente l'associazione.
- Se nelle vicinanze è presente un dispositivo (come un forno a microonde, una LAN wireless o un dispositivo Bluetooth) che emette onde elettromagnetiche nella banda di frequenza a 2,4 GHz, allontanarlo dal diffusore o interrompere l'utilizzo di tale dispositivo.
- Se il dispositivo Bluetooth è lontano dal diffusore, avvicinarlo al diffusore. Se il diffusore e il dispositivo Bluetooth sono separati da un muro o da un altro ostacolo, avvicinarli. Oppure, cambiare la posizione del dispositivo Bluetooth e del diffusore.
- Utilizzare un dispositivo Bluetooth compatibile con A2DP.
- Controllare che il dispositivo associato stia riproducendo musica. Interrompere tutte le applicazioni diverse dall'applicazione di riproduzione musicale sul dispositivo Bluetooth.

---

---

# Dati tecnici

---

---

## Generalità

Tensioni supportate

.... 110 V – 240 V CA, 50 Hz / 60 Hz o tramite la batteria agli ioni di litio ricaricabile integrata

Assorbimento ..... 100 W

Tempo di riproduzione\*<sup>1</sup> ..... Circa 8 ore

Tempo di ricarica\*<sup>2</sup> (25 °C) ..... Circa 4 ore (da spento), circa 6 ore (da acceso)

Assorbimento durante la modalità di spegnimento\*<sup>3</sup> ..... 0,3 W

Intervallo di temperatura di ricarica consigliato\*<sup>4</sup> ..... +10 °C – +35 °C

Temperatura di esercizio tollerabile ..... +5 °C – +35 °C

Dimensioni esterne max (L × A × P) ..... 300 × 554 × 337 mm

Peso ..... 12,7 kg

\*<sup>1</sup> O meno, a seconda delle condizioni d'uso.

\*<sup>2</sup> Tempo necessario per la ricarica completa con la batteria completamente scarica. Il tempo di ricarica può variare in base alle condizioni d'uso.

\*<sup>3</sup> Con la batteria integrata completamente carica.

\*<sup>4</sup> A seconda delle condizioni d'uso, l'inizio della ricarica potrebbe richiedere tempo.

---

---

## Sezione diffusore

Tipo ..... Diffusore attivo Bass Reflex a 2 vie

Configurazione del diffusore ..... Woofer da 8" + tweeter a cupola morbida da 1"

---

---

## Sezione amplificatore

Uscita amplificatore ..... 110 W

Terminali di ingresso ..... Presa combinata XLR/TRS × 2, presa TRS da 1/4" × 1,  
jack stereo mini da 3,5 mm × 1

Terminale di uscita ..... XLR × 1

DC OUT 1 ..... USB Type-C (5 V/Max. 2,1 A)

DC OUT 2 (per collegamento in cascata del trasmettitore)  
..... USB Type-C (5 V/Max. 500 mA)

---

---

## Bluetooth

Metodo di trasmissione .....	Standard Bluetooth Ver. 5.1
Distanza di trasmissione massima.....	Circa 10 m* <sup>5</sup> in assenza di ostacoli
Banda di frequenza utilizzata.....	2,4 GHz (2,4000 GHz – 2,4835 GHz)
Profili Bluetooth compatibili.....	A2DP, AVRCP
Codec compatibili.....	SBC, AAC

---

---

## SonicLink

Distanza di trasmissione massima.....	Circa 15 m* <sup>5</sup> in assenza di ostacoli
Banda di frequenza utilizzata.....	2,4 GHz (2,4000 GHz – 2,4835 GHz)

\*<sup>5</sup> Le distanze di trasmissione sono indicative. La distanza di trasmissione può variare in base all'ambiente circostante.

\* I dati tecnici e il design del prodotto sono soggetti a modifiche senza preavviso.

---

---

# Marchi di fabbrica e marchi registrati

- Il marchio e i loghi Bluetooth® sono marchi registrati di proprietà di Bluetooth SIG, Inc. e qualsiasi uso di tali marchi da parte di AlphaTheta Corporation è concesso in licenza. Gli altri marchi e nomi commerciali appartengono ai rispettivi proprietari.
- Gli altri nomi di prodotti, tecnologie, aziende, ecc. menzionati sono marchi di fabbrica o marchi di fabbrica depositati dei rispettivi proprietari.

© 2023 AlphaTheta Corporation. Tutti i diritti riservati.

<DRI1864-A>