



USER MANUAL
BEDIENUNGSANLEITUNG

MAXX-1200DSP

ACTIVE PA SYSTEM



TECHNOLOGY DESIGNED FOR PLEASURE
WWW.OMNITRONIC.DE

MAXX-1200DSP ACTIVE DSP PA SYSTEM

Leistungsstarkes Aktiv-PA-System mit DSP

- Mobiles 2.1-System mit DSP, 1200 Watt RMS
- Liefert ein hochwertiges Klangbild und eine gute Pegelfestigkeit für eine Vielzahl von mobilen Beschallungsanwendungen bis hin zu mittleren Festveranstaltungen – ideal für Alleinunterhalter, Bands und Mobildiscos
- 45-cm-Subwoofer (18") im Bassreflexgehäuse liefert kraftvolle, trockene Bässe
- 2 Satelliten mit 25-cm-Tiefmitteltöner (10") und 3,5-cm-Treiber (1,4")
- Satelliten mit passiver 2-Wege-Frequenzweiche inkl. PTC-Hochtonschutz
- Symmetrischer Signaleingang XLR/6,3-mm-Klinke L/R mit Pegelanpassung
- Parallelausgang XLR L/R zur Kopplung weiterer Aktivboxen
- Zusätzlicher Stereo-Cinch-Eingang
- 5 EQ-Presets mit Statusanzeigen
- Signal-Limiter, DSP-gesteuert
- Lautstärke für Subwoofer und Satelliten getrennt einstellbar
- Einstellbare Trennfrequenz 80-200 Hz
- Stereo-Mono-Umschaltung
- Subwoofer im Multiplexgehäuse
- Satelliten im MDF-Gehäuse
- Gehäuse (15 mm) mit strapazierfähigem Strukturlack, Metallgitter und Einbaufansch
- Subwoofer mit M20-Metallflansch zur Montage eines Satelliten
- Lieferung enthält zwei Lautsprecherkabel

High-power Active PA System with DSP

- *Mobile 2.1 system with DSP, 1200 watts RMS power*
- *Provides perfect sound and good level stability in various kinds of mobile PA applications up to medium-sized party events – ideal for solo entertainers, bands and mobile discos*
- *45 cm subwoofer (18") in bassreflex cabinet provides powerful, dry bass*
- *Satellites with 25 cm bass-midrange speakers (10 and 3.5 cm driver system (1.4"))*
- *Satellites with passive 2-way crossover, PTC tweeter protection*
- *Balanced signal input XLR/6.3 mm jack L/R, with level switch*
- *Parallel XLR line output L/R*
- *Additional stereo RCA input*
- *5 EQ presets with indicators*
- *Signal limiter, DSP-controlled*
- *Separate volume control for subwoofer and satellites*
- *Adjustable crossover frequency 80-200 Hz*
- *Stereo/mono selection*
- *Subwoofer with plywood enclosure*
- *Satellites with MDF enclosure*
- *Enclosure (15 mm) with scratch-resistant lacquer surface, steel grille and flange*
- *Subwoofer with M20 metal flange for mounting a satellite speaker*
- *Delivery includes two speaker cables*



Inhaltsverzeichnis

EINFÜHRUNG	4
SICHERHEITSHINWEISE	4
BESTIMMUNGSGEMÄSSE VERWENDUNG	6
BEDIENELEMENTE UND ANSCHLÜSSE	7
INSTALLATION	9
Vermeidung von Rückkopplungen	9
ANSCHLÜSSE HERSTELLEN	10
Signalquelle anschließen	10
Steckerbelegung	10
Ausgänge	10
Netzanschluss	10
BEDIENUNG	11
REINIGUNG UND WARTUNG	12
Sicherungswechsel	12
TECHNISCHE DATEN	13
Umweltschutz	13



Table of Contents

INTRODUCTION	14
SAFETY INSTRUCTIONS	14
OPERATING DETERMINATIONS	16
OPERATING ELEMENTS & CONNECTIONS	17
INSTALLATION	19
Avoiding Feedback	19
MAKING THE CONNECTIONS	20
Connecting the Signal Source	20
Connector Configuration	20
Outputs	20
Connection to the mains	20
OPERATION	21
CLEANING AND MAINTENANCE	22
Replacing the Fuse	22
TECHNICAL SPECIFICATIONS	23
Protecting the environment	23

1



EINFÜHRUNG

Wir freuen uns, dass Sie sich für ein PA-System von OMNITRONIC entschieden haben. Wenn Sie nachfolgende Hinweise beachten, sind wir sicher, dass Sie lange Zeit Freude an Ihrem Kauf haben werden. Bitte bewahren Sie diese Bedienungsanleitung für weiteren Gebrauch auf.



Lesen Sie vor der ersten Inbetriebnahme zur eigenen Sicherheit diese Bedienungsanleitung sorgfältig.



Diese Bedienungsanleitung gilt für die Artikelnummer 1038831. Die neueste Version finden Sie online: www.omnitronic.de.

Alle Personen, die mit der Aufstellung, Inbetriebnahme, Bedienung, Wartung und Instandhaltung dieses Gerätes zu tun haben, müssen

- entsprechend qualifiziert sein
- diese Bedienungsanleitung genau beachten
- die Bedienungsanleitung als Teil des Produkts betrachten
- die Bedienungsanleitung während der Lebensdauer des Produkts behalten
- die Bedienungsanleitung an jeden nachfolgenden Besitzer oder Benutzer des Produkts weitergeben
- sich die letzte Version der Anleitung im Internet herunterladen

2

SICHERHEITSHINWEISE



ACHTUNG!

Gerät vor Feuchtigkeit und Nässe schützen!



ACHTUNG!

Seien Sie besonders vorsichtig beim Umgang mit gefährlicher Netzspannung. Bei dieser Spannung können Sie einen lebensgefährlichen elektrischen Schlag erhalten!



BRANDGEFAHR!

Die verwendeten Materialien dieser Lautsprecherbox sind normal entflammbar. Wird am Einsatzort B1 gefordert, muss der Betreiber die Oberfläche in regelmäßigen Abständen mit einem geeigneten Brandschutzmittel behandeln.



GESUNDHEITSRISIKO!

Beim Betreiben einer Beschallungsanlage lassen sich Lautstärkepegel erzeugen, die zu irreparablen Gehörschäden führen können.



LEBENSGEFAHR!

Eine herabstürzende Lautsprecherbox kann tödliche Unfälle verursachen. Alle Sicherheitshinweise in dieser Bedienungsanleitung müssen unbedingt eingehalten werden.



ACHTUNG!

Lautsprecheranlagen dürfen nur von unterwiesenen Personen betrieben werden. Gefahr durch abstürzende Boxen und von Gehörschäden durch zu hohe Schallpegel! Die wechselnden örtlichen Gegebenheiten müssen sicherheitstechnisch berücksichtigt werden.

Dieses Gerät hat das Werk in sicherheitstechnisch einwandfreiem Zustand verlassen. Um diesen Zustand zu erhalten und einen gefahrlosen Betrieb sicherzustellen, muss der Anwender unbedingt die Sicherheitshinweise und die Warnvermerke beachten, die in dieser Gebrauchsanweisung enthalten sind.

Bei Schäden, die durch Nichtbeachtung dieser Bedienungsanleitung verursacht werden, erlischt der Garantieanspruch. Für daraus resultierende Folgeschäden übernimmt der Hersteller keine Haftung.

Inbetriebnahme

Bitte überprüfen Sie vor der ersten Inbetriebnahme, ob kein offensichtlicher Transportschaden vorliegt. Sollten Sie Schäden an der Netzleitung oder am Gehäuse entdecken, nehmen Sie das Gerät nicht in Betrieb und setzen sich bitte mit Ihrem Fachhändler in Verbindung.

Schutzklasse

Der Aufbau entspricht der Schutzklasse I. Der Netzstecker darf nur an eine Schutzkontakt-Steckdose angeschlossen werden, deren Spannung und Frequenz mit dem Typenschild des Gerätes genau übereinstimmt. Ungeeignete Spannungen und ungeeignete Steckdosen können zur Zerstörung des Gerätes und zu tödlichen Stromschlägen führen.

Netzstecker

Den Netzstecker immer als letztes einstecken. Der Netzstecker muss dabei gewaltfrei eingesetzt werden. Achten Sie auf einen festen Sitz des Netzsteckers. Lassen Sie die Netzleitung nicht mit anderen Kabeln in Kontakt kommen! Seien Sie vorsichtig beim Umgang mit Netzleitungen und -anschlüssen. Fassen Sie diese Teile nie mit feuchten Händen an! Feuchte Hände können tödliche Stromschläge zur Folge haben. Netzleitungen nicht verändern, knicken, mechanisch belasten, durch Druck belasten, ziehen, erhitzen und nicht in die Nähe von Hitze- oder Kältequellen bringen. Bei Missachtung kann es zu Beschädigungen der Netzleitung, zu Brand oder zu tödlichen Stromschlägen kommen.

Die Kabeleinführung oder die Kupplung am Gerät dürfen nicht durch Zug belastet werden. Es muss stets eine ausreichende Kabellänge zum Gerät hin vorhanden sein. Andernfalls kann das Kabel beschädigt werden, was zu tödlichen Stromschlägen führen kann. Achten Sie darauf, dass die Netzleitung nicht gequetscht oder durch scharfe Kanten beschädigt werden kann. Überprüfen Sie das Gerät und die Netzleitung in regelmäßigen Abständen auf Beschädigungen.

Werden Verlängerungsleitungen verwendet muss sichergestellt werden, dass der Adernquerschnitt für die benötigte Stromzufuhr des Gerätes zugelassen ist. Alle Warnhinweise für die Netzleitung gelten auch für evtl. Verlängerungsleitungen.

Gerät bei Nichtbenutzung und vor jeder Reinigung vom Netz trennen! Fassen Sie dazu den Netzstecker an der Grifffläche an und ziehen Sie niemals an der Netzleitung! Ansonsten kann das Kabel und der Stecker beschädigt werden was zu tödlichen Stromschlägen führen kann. Sind Stecker oder Geräteschalter, z. B. durch Einbau nicht erreichbar, so muss netzseitig eine allpolige Abschaltung vorgenommen werden. Wenn der Netzstecker oder das Gerät staubig ist, dann muss es außer Betrieb

genommen werden, der Stromkreis muss allpolig unterbrochen werden und das Gerät mit einem trockenen Tuch gereinigt werden. Staub kann die Isolation reduzieren, was zu tödlichen Stromschlägen führen kann. Stärkere Verschmutzungen im und am Gerät dürfen nur von einem Fachmann beseitigt werden.

Flüssigkeit

Es dürfen unter keinen Umständen Flüssigkeiten aller Art in Steckdosen, Steckverbindungen oder in irgendwelche Geräteöffnungen oder Geräteitzen eindringen. Besteht der Verdacht, dass - auch nur minimale - Flüssigkeit in das Gerät eingedrungen sein könnte, muss das Gerät sofort allpolig vom Netz getrennt werden. Dies gilt auch, wenn das Gerät hoher Luftfeuchtigkeit ausgesetzt war. Auch wenn das Gerät scheinbar noch funktioniert, muss es von einem Fachmann überprüft werden ob durch den Flüssigkeitseintritt eventuell Isolationen beeinträchtigt wurden. Reduzierte Isolationen können tödliche Stromschläge hervorrufen.

Metallteile

In das Gerät dürfen keine fremden Gegenstände gelangen. Dies gilt insbesondere für Metallteile. Sollten auch nur kleinste Metallteile wie Heft- und Büroklammern oder gröbere Metallspäne in das Gerät gelangen, so ist das Gerät sofort außer Betrieb zu nehmen und allpolig vom Netz zu trennen. Durch Metallteile hervorgerufene Fehlfunktionen und Kurzschlüsse können tödliche Verletzungen zur Folge haben.

Rutschgefahr

Bitte beachten Sie, dass Boxen durch Bassschläge und Vibrationen verrutschen können. Außerdem stellen unbeabsichtigte Stöße durch DJs, Musiker oder das Publikum ein erhöhtes Risiko dar. Deshalb muss das PA-System immer gegen Verrutschen gesichert oder der entsprechende Bereich abgesperrt werden.

Vor dem Einschalten

Bevor das Gerät eingeschaltet wird, müssen alle Fader und Lautstärkereglern auf Null bzw. auf Minimum gestellt werden.

Kinder und Laien

Kinder und Laien vom Gerät fern halten.

Reinigung

Reinigen Sie das Gerät niemals mit Lösungsmitteln oder scharfen Reinigungsmitteln, sondern verwenden Sie ein weiches und angefeuchtetes Tuch.

Wartung und Service

Im Gehäuseinneren befinden sich keine zu wartenden Teile. Eventuelle Servicearbeiten sind ausschließlich dem autorisierten Fachhandel vorbehalten!

3


BESTIMMUNGSGEMÄSSE VERWENDUNG

Das MAXX-1200DSP ist ein kompaktes, aktives PA-System mit einer leistungsfähigen Subwooferbox mit 45-cm-Tieftöner und zwei Satellitenlautsprechern mit 25-cm-Tiefmitteltöner und 3,5-cm-Treiber. Die Subwooferbox bietet 5 EQ-Presets und Cinch-Eingänge sowie kombinierte XLR- und 6,3-mm-Klinkenanschlüsse mit XLR-Parallelausgang für Line-Quellen wie Mischpulte, Notebooks und CD-Player. Der Verstärker liefert eine Leistung von 1200 W RMS und ist mit Schutzschaltungen gegen Überlast und Überspannung ausgestattet. Das System ist vielseitig für mobile Anwendungen einsetzbar.

Spannungsversorgung

Dieses Produkt ist für den Anschluss an 230 V, 50 Hz Wechselspannung zugelassen und wurde ausschließlich zur Verwendung in Innenräumen konzipiert.

Die Belegung der Anschlussleitungen ist wie folgt:

Leitung	Pin	International
Braun	Außenleiter	L
Blau	Neutralleiter	N
Gelb/Grün	Schutzleiter	

Der Schutzleiter muss unbedingt angeschlossen werden! Wenn das Gerät direkt an das örtliche Stromnetz angeschlossen wird, muss eine Trennvorrichtung mit mindestens 3 mm Kontaktöffnung an jedem Pol in die festverlegte elektrische Installation eingebaut werden. Das Gerät darf nur an eine Elektroinstallation angeschlossen werden, die den VDE-Bestimmungen DIN VDE 0100 entspricht. Die Hausinstallation muss mit einem Fehlerstromschutzschalter (RCD) mit 30 mA Bemessungsdifferenzstrom ausgestattet sein.

Öffentlicher und gewerblicher Einsatz

Beim Einsatz einer Beschallungsanlage in öffentlichen bzw. gewerblichen Bereichen ist eine Fülle von Vorschriften zu beachten, die hier nur auszugsweise wiedergegeben werden können. Der Betreiber muss sich selbstständig um Beschaffung der geltenden Sicherheitsvorschriften bemühen und diese einhalten!

Maximalleistung

Die angegebene Maximalleistung der Lautsprecherbox beschreibt kurzfristige Leistungsspitzen (Peak), die die Lautsprecher maximal aufnehmen können. Die entsprechende RMS-Dauerleistung ist - wie bei allen ähnlichen Lautsprechern (auch anderer Hersteller) - deutlich geringer. Bitte achten Sie während des Betriebs darauf, dass die Lautsprecherboxen stets angenehm klingen. Werden Verzerrungen hörbar, ist davon auszugehen, dass entweder der Verstärker oder eine Lautsprecherbox überlastet ist. Dies kann schnell zu Schäden führen. Regeln Sie daher bei hörbaren Verzerrungen die Lautstärke entsprechend herunter, um Schäden zu vermeiden. Durch Überlast zerstörte Boxen sind von der Garantie ausgeschlossen.

Umgebungsbedingungen

Das Gerät darf nicht in einer Umgebung eingesetzt oder gelagert werden, in der mit Spritzwasser, Regen, Feuchtigkeit oder Nebel zu rechnen ist. Feuchtigkeit oder sehr hohe Luftfeuchtigkeit kann die Isolation reduzieren und zu tödlichen Stromschlägen führen. Die Umgebungstemperatur muss zwischen -5° C und +45° C liegen. Halten Sie das Gerät von direkter Sonneneinstrahlung (auch beim Transport in geschlossenen Wägen) und Heizkörpern fern. Die

relative Luftfeuchte darf 50 % bei einer Umgebungstemperatur von 45° C nicht überschreiten. Dieses Gerät darf nur in einer Höhenlage zwischen -20 und 2000 m über NN betrieben werden. Beim Einsatz von Nebelgeräten ist zu beachten, dass die Box nie direkt dem Nebelstrahl ausgesetzt ist und mindestens 0,5 m von einem Nebelgerät entfernt betrieben wird. Der Raum darf nur so stark mit Nebel gesättigt sein, dass eine gute Sichtweite von mindestens 10 m besteht.

Inbetriebnahme

Vermeiden Sie Erschütterungen und jegliche Gewaltanwendung bei der Installierung oder Inbetriebnahme des Gerätes. Achten Sie bei der Wahl des Installationsortes darauf, dass das Gerät nicht zu großer Hitze, Feuchtigkeit und Staub ausgesetzt wird. Vergewissern Sie sich, dass keine Kabel frei herumliegen. Sie gefährden Ihre eigene und die Sicherheit Dritter! Das Gerät darf nur auf einen festen, ebenen, rutschfesten, erschütterungsfreien, schwingungsfreien und feuerfesten Untergrund aufgestellt werden. Nehmen Sie das Gerät erst in Betrieb, nachdem Sie sich mit seinen Funktionen vertraut gemacht haben. Lassen Sie das Gerät nicht von Personen bedienen, die sich nicht mit dem Gerät auskennen. Wenn Geräte nicht mehr korrekt funktionieren, ist das meist das Ergebnis von unsachgemäßer Bedienung!

Transport

Soll das Gerät transportiert werden, verwenden Sie bitte die Originalverpackung, um Transportschäden zu vermeiden.

Serienbarcode

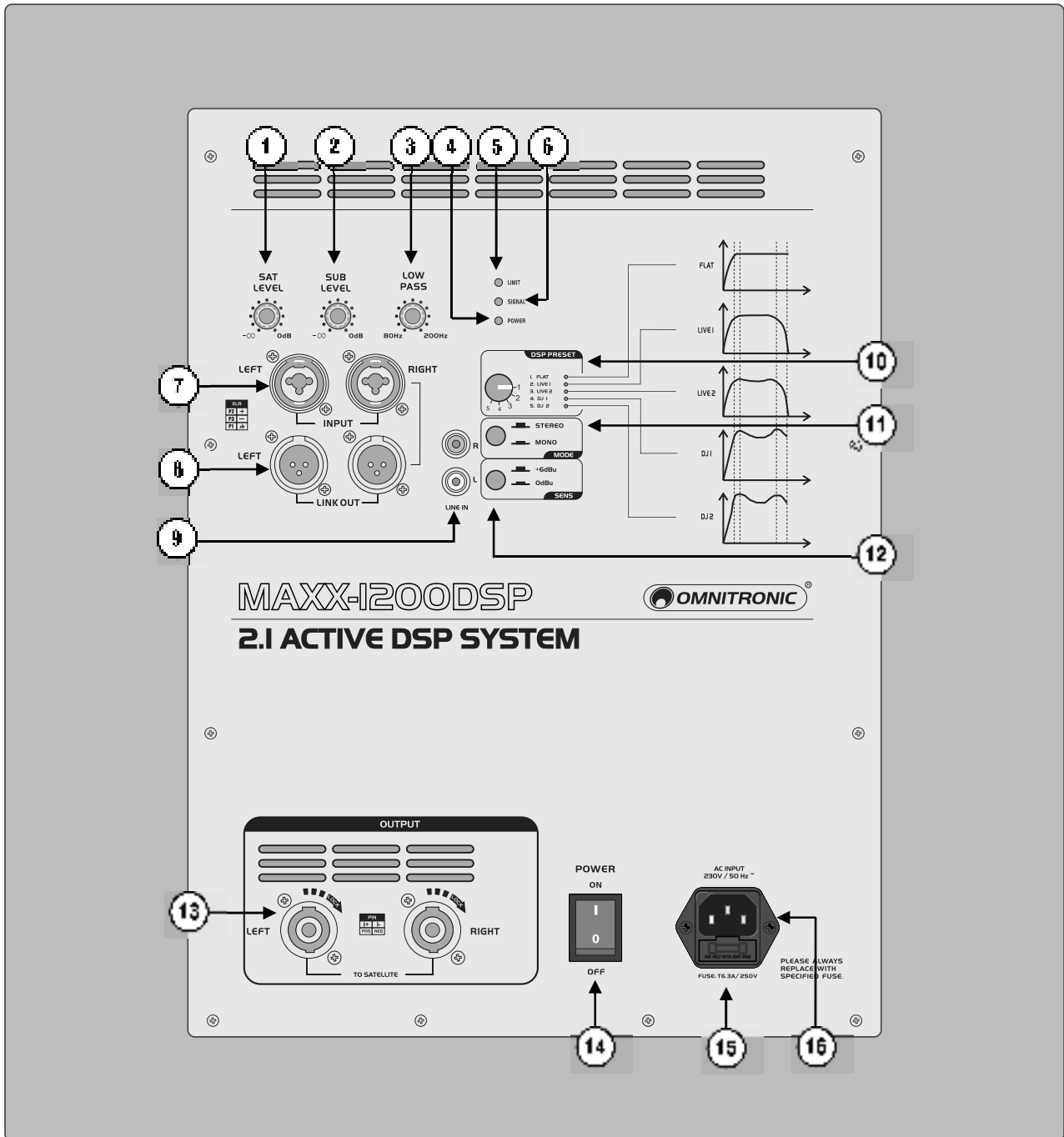
Der Serienbarcode darf niemals vom Gerät entfernt werden, da ansonsten der Garantieanspruch erlischt.

Eigenmächtige Veränderungen und Garantie

Beachten Sie bitte, dass eigenmächtige Veränderungen an dem Gerät aus Sicherheitsgründen verboten sind. Wird das Gerät anders verwendet als in dieser Bedienungsanleitung beschrieben, kann dies zu Schäden am Produkt führen und der Garantieanspruch erlischt. Außerdem ist jede andere Verwendung mit Gefahren, wie z. B. Kurzschluss, Brand, elektrischem Schlag, etc. verbunden.

4

BEDIENELEMENTE UND ANSCHLÜSSE



1	Lautstärkeregler SAT LEVEL für die Satellitenlautsprecher
2	Lautstärkeregler SUB LEVEL für den Subwoofer
3	Regler LOW PASS Zum Einstellen der Grenzfrequenz (80-200 Hz) für das Subwoofersignal und die Satellitenlautsprecher.
4	Betriebsanzeige POWER
5	Limitanzeige LIMIT
6	Signalanzeige SIGNAL
7	Signaleingang INPUT Symmetrische Kombibuchsen (XLR/6,3-mm-Klinke) für den Anschluss von Audiogeräten mit Line-Pegel (z. B. Mischpult, Vorverstärker). Verwenden Sie bei Anschluss eines Mono-Geräts nur die linke Buchse LEFT (MONO).
8	Durchschleifausgang LINK OUT Symmetrische XLR-Buchsen, parallel geschaltet mit den Eingängen, zum Weiterleiten des Eingangssignals an ein anderes Gerät, z. B. einen weiteren aktiven Lautsprecher.
9	Signaleingang LINE IN Unsymmetrische Cinch-Buchsen für den Anschluss von Audiogeräten mit Line-Pegel.
10	Taster DSP PRESET Zum Anwählen verschiedener Equalizer-Charakteristiken, passend je nach Anwendung: FLAT = keine Frequenzgangbeeinflussung, LIVE 1 = Höhenabsenkung, LIVE 2 = Bass- und Höhenanhebung, DJ 1 = Loudness-Funktion, DJ 2 = starke Loudness-Funktion
11	Betriebswahlschalter MODE • Schalter gedrückt = Monobetrieb • Schalter ausgerastet = Stereobetrieb
12	Pegelumschalter SENS Umschalter zur Pegelanpassung für Geräte mit einem zu niedrigen Ausgangspegel für die XLR-Eingänge. Bei gedrückter Taste wird der Eingangspegel angehoben.
13	Lautsprecheranschlüsse TO SATELLITE Hochpassgefilterte Speaker-Buchsen für den Anschluss des linken und rechten Satellitenlautsprechers.
14	Netzschalter Schaltet das Gerät an und aus.
15	Sicherung Ersetzen Sie die Sicherung nur bei ausgestecktem Gerät und nur durch eine gleichwertige Sicherung. Der korrekte Wert ist am Gerät angegeben.
16	Netzanschluss Stecken Sie hier die Netzleitung ein.

5

INSTALLATION

Die Satellitenlautsprecher können frei aufgestellt oder über den Einbaufansch auf der Unterseite auf ein Stativ montiert werden. Platzieren Sie den Subwoofer idealerweise zwischen die beiden Satellitenlautsprecher. Auf die Subwooferbox kann auch eine Lautsprecherbox montiert werden. Stecken Sie dazu eine Distanzstange (Zubehör) mit 35 mm Durchmesser in den M20-Flansch auf der Oberseite der Subwooferbox und befestigen Sie die andere Lautsprecherbox darauf.

- Stellen Sie das System immer auf einen festen, ebenen, rutschfesten, erschütterungsfreien, schwingungsfreien und feuerfesten Untergrund auf. Vergewissern Sie sich vor der Montage, dass die Montagefläche mindestens die 5-fache Punktbelastung des Eigengewichtes der Installation aushalten kann (z. B. 20 kg Gewicht - 100 kg Punktbelastung). Die Montagehöhe der Lautsprecherboxen darf ohne zusätzliche Sicherungen niemals 100 cm überschreiten.
- Stative und Satellitensysteme dürfen nur auf einer ebenen Fläche mit maximal 5° Neigung aufgestellt werden.
- Beim Verwenden von Stativen unter Einfluss von Horizontalkräften, z. B. durch Wind, kann die Standsicherheit beeinträchtigt werden. Es sind deshalb zusätzliche Sicherungsmaßnahmen, z. B. Anbringen von Ballastgewichten, zu treffen.
- Werden Abspannseile oder verlängerte Ausleger verwendet, ist der Gefahrenbereich zu kennzeichnen und gegebenenfalls abzusperren.
- Vor dem Aus- und Einfahren der Rohre muss immer ein Sicherheitsbereich um das Stativ herum abgesperrt werden. Dieser Sicherheitsbereich muss einen Durchmesser haben, der der 1,5-fachen maximalen Auszugshöhe entspricht. Ausgefahrene Rohre müssen immer mit den vorgesehenen Sicherungsvorrichtungen gesichert werden!
- Die Gesamtmasse der Installation (=Gesamtgewicht aller Einzelteile) darf die zulässige Tragfähigkeit des Montageorts niemals überschreiten.
- Das Stativ muss außerhalb des Handbereichs von Personen installiert werden. Ein unbeabsichtigtes Bewegen des Systems muss verhindert werden - auch unter Brandbedingungen!
- Der Installateur ist für die Einhaltung der vom Hersteller angegebenen Traglast, der Sicherheitsanforderungen sowie der Qualifikation eventueller Mitarbeiter verantwortlich.
- Während des Aufenthalts von Personen unter der Last müssen alle notwendigen Sicherheitsmaßnahmen getroffen werden, um Verletzungen zu vermeiden.
- Das Personal ist über den Inhalt der Betriebsanleitung und die sich aus der Nutzung des Systems ergebenden Gefahren zu unterweisen.
- Bezogen auf den jeweiligen Standort sind alle notwendigen Maßnahmen gegen Verschieben und zur Sicherstellung der Standsicherheit zu schaffen.
- Die Aufstellung ist nur auf tragfähigen Flächen zulässig. Gegebenenfalls ist ein geeigneter Unterbau, z. B. durch einen Ausgleichsfuß, zu schaffen. Bei der Wahl des Installationsmaterials ist auf optimale Dimensionierung zu achten, um optimale Sicherheit zu gewährleisten.
- Auf Stativen montierte Boxen können beim Umstürzen erhebliche Verletzungen verursachen! Auf rutschigen Böden sind die Stellfüße mittels Schrauben oder Nägeln an den vorgesehenen Löchern zu sichern oder Anti-Rutschmatten zu verwenden.

Vermeidung von Rückkopplungen

Eines der häufigsten Probleme beim Umgang mit Lautsprecherboxen sind Rückkopplungen. Sie machen sich durch Pfeifen oder Heulen bemerkbar. Rückkopplungen entstehen immer dann, wenn ein Signal von einem Mikrofon aufgenommen, verstärkt, vom Lautsprecher wiedergegeben und dann erneut vom Mikrofon aufgenommen wird. Die Voraussetzung für eine Rückkoppelung ist jedoch, dass das wiedergegebene Signal lauter als das Originalsignal ist. Eine Rückkoppelung tritt dabei nie über den gesamten Frequenzbereich auf, sondern nur bei einer besonders überbetonten Frequenz. Achten Sie deshalb immer darauf, dass die Bühnenmonitore so weit vom Mikrofon entfernt aufgestellt werden, dass eine erneute Aufnahme des Mikrofonsignals unmöglich ist. Halten Sie Mikrofone niemals direkt vor die Lautsprecherbox! Besondere Belastungsspitzen wie Feedback (Mikrofonrückkopplung), ein starkes Bass-Brummen oder die „Schläge“ eines auf den Boden fallenden Mikrofons können die Lautsprecher in sehr kurzer Zeit zerstören und zu sofortigen Gehörschäden führen. Solche extreme Belastungsspitzen müssen vermieden werden. Es empfiehlt sich, geeignete Equalizer oder Kompressoren/Limiter vorzuschalten.

6

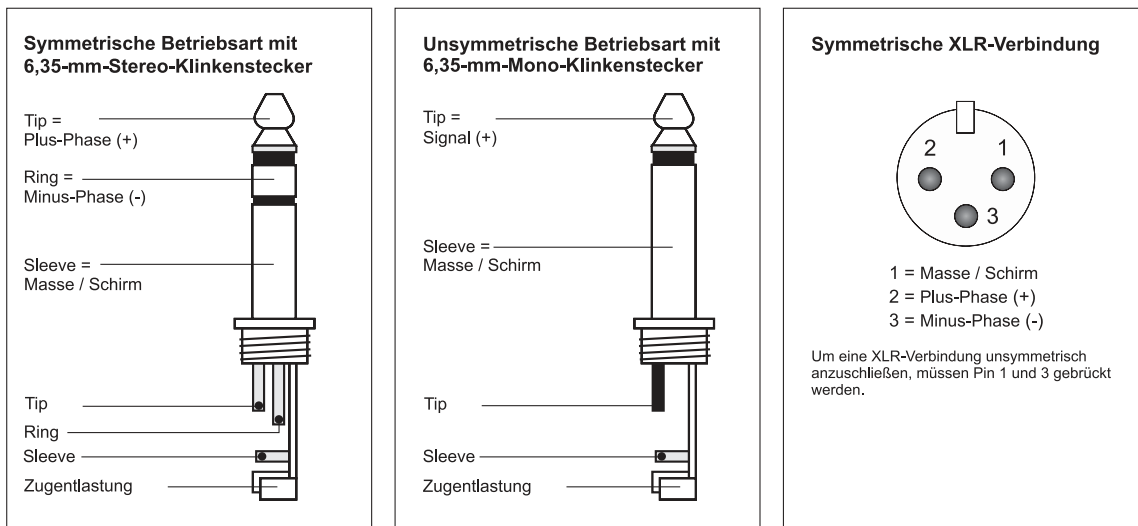
ANSCHLÜSSE HERSTELLEN

Schalten Sie das PA-System und die anzuschließenden Geräte vor dem Anschluss bzw. vor dem Verändern von Anschlüssen aus.

Signalquelle anschließen

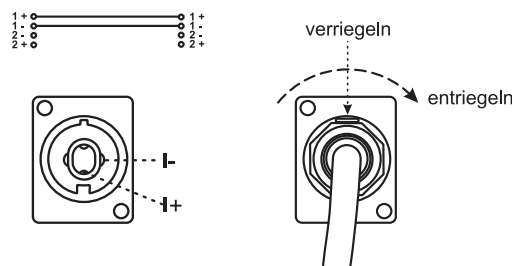
Als Signalquelle können Audiogeräte mit Line-Pegel (z. B. Mischpult, Vorverstärker) symmetrisch oder unsymmetrisch über XLR- oder 6,3-mm-Klinkenstecker an die Eingangsbuchsen INPUT und unsymmetrisch über die Cinch-Buchsen LINE IN angeschlossen werden. Die Eingänge sind für Stereo-Signale ausgelegt (R = rechter Kanal, L = linker Kanal). Verwenden Sie bei Anschluss eines Mono-Geräts an die Kombibuchsen nur die linke Buchse LEFT (MONO). Gute Kabelführung verbessert die Klangqualität Ihres Systems enorm. Signalkabel sollten kurz und direkt sein, da hohe Frequenzen stark gedämpft werden, wenn die Kabel unnötig lang sind. Außerdem ist die Gefahr von Brummeinstreuungen und Rauschen bei langen Kabeln erheblich größer. Müssen jedoch lange Kabelwege zurückgelegt werden, sollten auf jeden Fall symmetrische Kabel verwendet werden. Um höchste Klangqualität zu erhalten, verwenden Sie zum Anschluss Ihres Equipments bitte nur hochwertige Leitungen. Vergewissern Sie sich, dass die Leitungen sicher befestigt sind.

Steckerbelegung



Ausgänge

- 1 Verbinden Sie die Satellitenlautsprecher mit den Speaker-Anschlüssen des Subwoofers über die mitgelieferten Anschlusskabel. Zum Verriegeln der Verbindung drehen Sie den Stecker nach rechts, bis er einrastet. Zum Entriegeln drücken Sie die Entriegelungstaste und drehen den Stecker nach links.



- 2 An den symmetrischen XLR-Ausgangsbuchsen LINK OUT steht das Eingangssignal zum Weiterleiten zur Verfügung. Hier lassen sich weitere Aktivlautsprecherboxen zur zusätzlichen Beschallung anschließen.

Netzanschluss

Schließen Sie das Gerät nach dem Anschließen aller Geräte über das beiliegende Netzkabel an eine Steckdose an (230 V AC, 50 Hz ~).

7

BEDIENUNG

- 1 Schalten Sie zunächst die angeschlossene Signalquelle ein, um laute Schaltgeräusche zu vermeiden.
- 2 Stellen Sie vor dem ersten Einschalten des Subwoofers die Regler SAT LEVEL und SUB LEVEL in die linke Anschlagposition, um zu Anfang eine zu hohe Lautstärke zu vermeiden. Schalten Sie dann den Subwoofer mit dem Netzschalter ein. Die Betriebsanzeige POWER leuchtet.
- 3 Um den Lautsprechern nur die Signalanteile zuzuführen, für deren Wiedergabe sie spezialisiert sind, lässt sich mit dem Regler LOW PASS die obere Grenzfrequenz des Tiefpassfilters für den Subwoofer und damit gleichzeitig die untere Grenzfrequenz für die Satellitenlautsprecher einstellen. Dadurch wird das Signal zwischen dem Subwoofer und den Satellitenlautsprechern aufgeteilt.
- 4 Stellen Sie die Lautstärke für den Subwoofer mit dem Regler SUB LEVEL ein und für die Satellitenlautsprecher mit dem Regler SAT LEVEL. Die Anzeige LIMIT leuchtet, wenn der Signalpegel zu groß ist und zum Schutz der Lautsprecher durch die Pegelbegrenzung verringert wird. Reduzieren Sie die Lautstärke, bis die LED nicht bzw. nur noch bei Signalspitzen aufleuchtet.
- 5 Ist der Ausgangspegel der Signalquelle an den XLR-Anschlüssen zu gering, kann das Signal intern mit dem Pegelumschalter SENS angehoben werden.
- 6 Mit dem Taster DSP PRESETS lassen sich verschiedene Equalizer-Charakteristiken, passend je nach Anwendung, anwählen. Die zugehörigen LEDs zeigen die aktuelle Einstellung an: FLAT = keine Frequenzgangbeeinflussung, LIVE 1 = Höhenabsenkung, LIVE 2 = Bass- und Höhenanhebung, DJ 1 = Loudness-Funktion, DJ 2 = starke Loudness-Funktion.
- 7 Zum Umschalten auf Monobetrieb drücken Sie den Betriebswahlschalter. Für Stereobetrieb lassen Sie den Umschalter ausgerastet.
- 8 Bitte achten Sie während des Betriebs darauf, dass die Lautsprecher stets angenehm klingen. Werden Verzerrungen hörbar, dann ist davon auszugehen, dass entweder der Verstärker oder die Lautsprecher überlastet sind. Dies kann schnell zu Schäden an beiden Geräten führen. Regeln Sie daher bei hörbaren Verzerrungen die Lautstärke entsprechend herunter, um Schäden zu vermeiden. Durch Überlast zerstörte Lautsprecher sind von der Garantie ausgeschlossen. Kontrollieren Sie regelmäßig mit einem Schallpegelmesser, ob Sie den geforderten Grenzwert einhalten.
- 9 Stellen Sie nach dem Betrieb die Regler SAT LEVEL und SUB LEVEL in die linke Anschlagposition und schalten Sie das System mit dem Netzschalter aus. Die Betriebsanzeige erlischt.

8

REINIGUNG UND WARTUNG



LEBENSGEFAHR!

Vor Wartungsarbeiten unbedingt allpolig vom Netz trennen!

Das Gerät sollte regelmäßig von Verunreinigungen wie Staub usw. gereinigt werden. Verwenden Sie zur Reinigung ein fusselfreies, angefeuchtetes Tuch. Auf keinen Fall Alkohol oder irgendwelche Lösungsmittel zur Reinigung verwenden!

Im Geräteinneren befinden sich außer der Sicherung keine zu wartenden Teile. Wartungs- und Servicearbeiten sind ausschließlich dem autorisierten Fachhandel vorbehalten! Sollten einmal Ersatzteile benötigt werden, verwenden Sie bitte nur Originalersatzteile. Wenn die Anschlussleitung dieses Gerätes beschädigt wird, muss sie durch eine besondere Anschlussleitung ersetzt werden, die von Ihrem Fachhändler erhältlich ist.

Klingt das PA-System verzerrt, ist eventuell einer der Lautsprecher defekt. Um weitere Schäden an der Box zu vermeiden, setzen Sie sich bitte mit einer Fachwerkstatt in Verbindung. Wenn an der Lautsprecherbox klappernde Geräusche hörbar sind, könnte es sein, dass sich Schrauben durch Vibrationen gelöst haben. In diesem Fall sollte die Lautsprecherbox von einem Fachmann überprüft werden.

Sollten Sie noch weitere Fragen haben, steht Ihnen Ihr Fachhändler jederzeit gerne zur Verfügung.

Sicherungswechsel

Wenn die Feinsicherung des Gerätes defekt ist, darf diese nur durch eine Sicherung gleichen Typs ersetzt werden.

Vor dem Sicherungswechsel ist das Gerät allpolig von der Netzspannung zu trennen (Netzstecker ziehen).

Vorgehensweise:

Schritt 1: Öffnen Sie den Sicherungshalter an der Geräterückseite mit einem passenden Schraubendreher.

Schritt 2: Entfernen Sie die defekte Sicherung aus dem Sicherungshalter.

Schritt 3: Setzen Sie die neue Sicherung in den Sicherungshalter ein.

Schritt 4: Setzen Sie den Sicherungshalter wieder im Gehäuse ein.

9

TECHNISCHE DATEN

MAXX-I200DSP	
Spannungsversorgung:	230 V AC, 50 Hz
Gesamtanschlusswert:	280 W (1/8 Power)
Verstärkerleistung:	LF 800 W RMS + HF 2 x 200 W RMS
Komponenten:	
Subwoofer:	45 cm Tieftöner (18")
Satellitenlautsprecher:	25 cm Tieftöner (10"), 3,5 cm Treiber (1,4")
Frequenzbereich:	
Subwoofer:	40 - 150 Hz
Satellitenlautsprecher:	60 Hz - 19 kHz
Empfindlichkeit:	
Subwoofer:	97 dB (1 W, 1 m)
Satellitenlautsprecher:	96 dB (1 W, 1 m)
Max. Schalldruck:	
Subwoofer:	126 dB (1 m)
Satellitenlautsprecher:	124,5 dB (1 m)
Abstrahlwinkel (HxV):	50°-100° x 55°
Anschlüsse:	
Line-Eingang:	Kombination XLR/6,3-mm-Klinke und Cinch L/R
Parallelausgang:	XLR L/R
Statelliten:	Speaker L/R
Schutzschaltungen:	Überlast, Überspannung
Gehäuse:	
Subwoofer:	15 mm Multiplexholz
Satellitenlautsprecher:	15 mm MDF
Flansch:	M20
Maße (LxBxH):	
Subwoofer:	530 x 670 x 620 mm
Satellitenlautsprecher:	525 x 335 x 306 mm
Gewicht:	
Subwoofer:	38 kg
Satellitenlautsprecher:	15 kg (Stk.)

Technische Daten können im Zuge der Weiterentwicklung des Produkts ohne vorherige Ankündigung geändert werden.

Produkt-Updates, Dokumentationen, Software und Support erhalten Sie unter www.omnitronic.de. Die neueste Version der Bedienungsanleitung finden Sie im Downloadbereich des Produkts.

© 2017 OMNITRONIC. Alle Rechte vorbehalten.

Dieses Dokument darf ohne schriftliche Genehmigung des Copyrightinhabers weder ganz noch teilweise reproduziert werden. Der Inhalt dieses Dokuments kann ohne vorherige Ankündigung modifiziert werden, wenn Änderungen in Methodik, Design oder Herstellung dies erforderlich machen. Alle in diesem Dokument erwähnten Marken gehören den jeweiligen Eigentümern.

Umweltschutz



Bitte übergeben Sie das Gerät bzw. die Geräte am Ende der Nutzungsdauer zur umweltgerechten Entsorgung einem örtlichen Recyclingbetrieb. Geräte, die mit diesem Symbol gekennzeichnet sind, dürfen nicht im Hausmüll entsorgt werden. Für weitere Informationen wenden Sie sich bitte an Ihren Händler oder die zuständige örtliche Behörde. Entnehmen Sie evtl. eingelegte Batterien und entsorgen Sie diese getrennt vom Produkt.

1



INTRODUCTION

Thank you for having chosen an OMNITRONIC PA system. If you follow the instructions given in this manual, we are sure that you will enjoy this device for a long period of time. Please keep this manual for future needs.

»» **For your own safety, please read this user manual carefully before you initially start-up.**



This user manual is valid for the article number 11038831. You can find the latest update at: www.omnitronic.de.

Every person involved with the installation, operation and maintenance of this device has to

- be qualified
- follow the instructions of this manual
- consider this manual to be part of the total product
- keep this manual for the entire service life of the product
- pass this manual on to every further owner or user of the product
- download the latest version of the user manual from the Internet

2

SAFETY INSTRUCTIONS



CAUTION!

Keep this device away from rain and moisture!



CAUTION!

Be careful with your operations. With a dangerous voltage you can suffer a dangerous electric shock when touching the wires!



HEALTH HAZARD!

By operating speaker systems with an amplifier, you can produce excessive sound pressure levels that may lead to permanent hearing loss.



DANGER OF BURNING!

The materials used in this speaker system are normally flammable. If B1 is required at the installation place, the surface must be treated with an appropriate fire retardant in regular intervals.



DANGER TO LIFE!

A crashing speaker system can cause deadly accidents. All safety instructions given in this manual must be observed.



WARNING!

Speaker systems must only be operated by trained persons. Danger of Life due to crashing speaker systems or hearing loss due to excessive sound pressure levels! The different local conditions have to be considered in terms of safety rules.

This device has left our premises in absolutely perfect condition. In order to maintain this condition and to ensure a safe operation, it is absolutely necessary for the user to follow the safety instructions and warning notes written in this user manual.

Damages caused by the disregard of this user manual are not subject to warranty. The dealer will not accept liability for any resulting defects or problems.

Unpacking

Please make sure that there are no obvious transport damages. Should you notice any damages on the connection panel or on the casing, do not take the speaker system into operation and immediately consult your local dealer.

Protection Class

This device falls under protection class I. The power plug must only be plugged into a protection class I outlet. The voltage and frequency must exactly be the same as stated on the device. Wrong voltages or power outlets can lead to the destruction of the device and to mortal electrical shock.

Power Cord

Always plug in the power plug least. The power plug must always be inserted without force. Make sure that the plug is tightly connected with the outlet. Never let the power cord come into contact with other cables! Handle the power cord and all connections with the mains with particular caution! Never touch them with wet hands, as this could lead to mortal electrical shock. Never modify, bend, strain mechanically, put pressure on, pull or heat up the power cord. Never operate next to sources of heat or cold. Disregard can lead to power cord damages, fire or mortal electrical shock. The cable insert or the female part in the device must never be strained. There must always be sufficient cable to the device. Otherwise, the cable may be damaged which may lead to mortal damage. Make sure that the power cord is never crimped or damaged by sharp edges. Check the device and the power cord from time to time. If extension cords are used, make sure that the core diameter is sufficient for the required power consumption of the device. All warnings concerning the power cords are also valid for possible extension cords. Always disconnect from the mains, when the device is not in use or before cleaning it. Only handle the power cord by the plug. Never pull out the plug by tugging the power cord. Otherwise, the cable or plug can be damaged leading to mortal electrical shock. If the power plug or the power switch is not accessible, the device must be disconnected via the mains. If the power plug or the device is dusty, the device must be taken out of operation, disconnected and then be cleaned with a dry cloth. Dust can reduce the insulation which may lead to mortal electrical shock. More severe dirt in and at the device should only be removed by a specialist.

Liquids

There must never enter any liquid into power outlets, extension cords or any holes in the housing of the device. If you suppose that also a minimal amount of liquid may have entered the device, it must immediately

be disconnected. This is also valid, if the device was exposed to high humidity. Also if the device is still running, the device must be checked by a specialist if the liquid has reduced any insulation. Reduced insulation can cause mortal electrical shock.

Foreign Objects

There must never be any objects entering into the device. This is especially valid for metal parts. If any metal parts like staples or coarse metal chips enter into the device, the device must be taken out of operation and disconnected immediately. Malfunction or short-circuits caused by metal parts may cause mortal injuries.

Secure Setup

Please note that speaker systems could move due to bass beats and vibrations. Furthermore, unintended pushes from DJs, musicians or the audience present further risk. This is why the speaker system must always be secured against moving or the respective area has to be blocked.

Prior to Switching on

Before the speaker system is switched on all faders and volume controls have to be set to zero or minimum position.

Children and Amateurs

Keep away children and amateurs!

Maintenance and Service

There are no serviceable parts inside the speaker system. Maintenance and service operations are only to be carried out by authorized dealers!


3

OPERATING DETERMINATIONS

The MAXX-1200DSP is a compact active PA system with a high-power subwoofer with 45 cm bass speaker and two satellite speakers with 25 cm bass-midrange speaker and 3.5 cm driver. The subwoofer offers 5 EQ presets, RCA and combined XLR and 6.3 mm inputs with XLR parallel output for line sources such as mixers, notebooks and CD players. The amplifier supplies a power of 1200 W RMS and is protected against overload and overcurrent. The system is suitable for various mobile applications.

Power Supply

This product is allowed to be operated with an alternating current of 230 V, 50 Hz and was designed for indoor use only. The occupation of the connection cables is as follows:

Cable	Pin	International
Brown	Live	L
Blue	Neutral	N
Yellow/Green	Earth	

The earth has to be connected! If the device will be directly connected with the local power supply network, a disconnection switch with a minimum opening of 3 mm at every pole has to be included in the permanent electrical installation. The device must only be connected with an electric installation carried out in compliance with the IEC standards. The electric installation must be equipped with a Residual Current Device (RCD) with a maximum fault current of 30 mA.

Public and Industrial Use

Operating an amplification system in public or industrial areas, a series of safety instructions have to be followed that this manual can only give in part. The operator must therefore inform himself on the current safety instructions and consider them.

Maximum Power

The maximum power of the speaker system must never be exceeded. When operating the speaker system, please make sure that the loudspeakers always sound well. When distortions can be heard, either the amplifier or the loudspeaker is overloaded. Overloads can quickly lead to amplifier or speaker damage. In order to avoid damage, please reduce the volume immediately when distortions can be heard. When speaker systems are destroyed by overload, the guarantee becomes void.

Ambient Conditions

This device must never be operated or stockpiled in surroundings where splash water, rain, moisture or fog may harm the device. Moisture or very high humidity can reduce the insulation and lead to mortal electrical shocks. The ambient temperature must always be between -5° C and +45° C. Keep away from direct insulation (particularly in cars) and heaters. The relative humidity must not exceed 50 % with an ambient temperature of 45° C. This device must only be operated in an altitude between -20 and 2000 m over NN. When using smoke machines, make sure that the device is never exposed to the direct smoke jet and is installed in a distance of 0.5 meters between smoke machine and device.

Transport

Please use the original packaging if the device is to be transported.

Installation

Do not shake the device. Avoid brute force when installing or operating the device. When choosing the installation spot, please make sure that the device is not exposed to extreme heat, moisture or dust. There should not be any cables lying around. You endanger your own and the safety of others! This speaker system must only be installed at a solid, plane, anti-slip, vibration-free, oscillation-free and fire-resistant location. Operate the device only after having familiarized with its functions. Do not permit operation by persons not qualified for operating the device. Most damages are the result of unprofessional operation!

Cleaning

Never use solvents or aggressive detergents in order to clean the device! Rather use a soft and damp cloth.

Serial Barcode

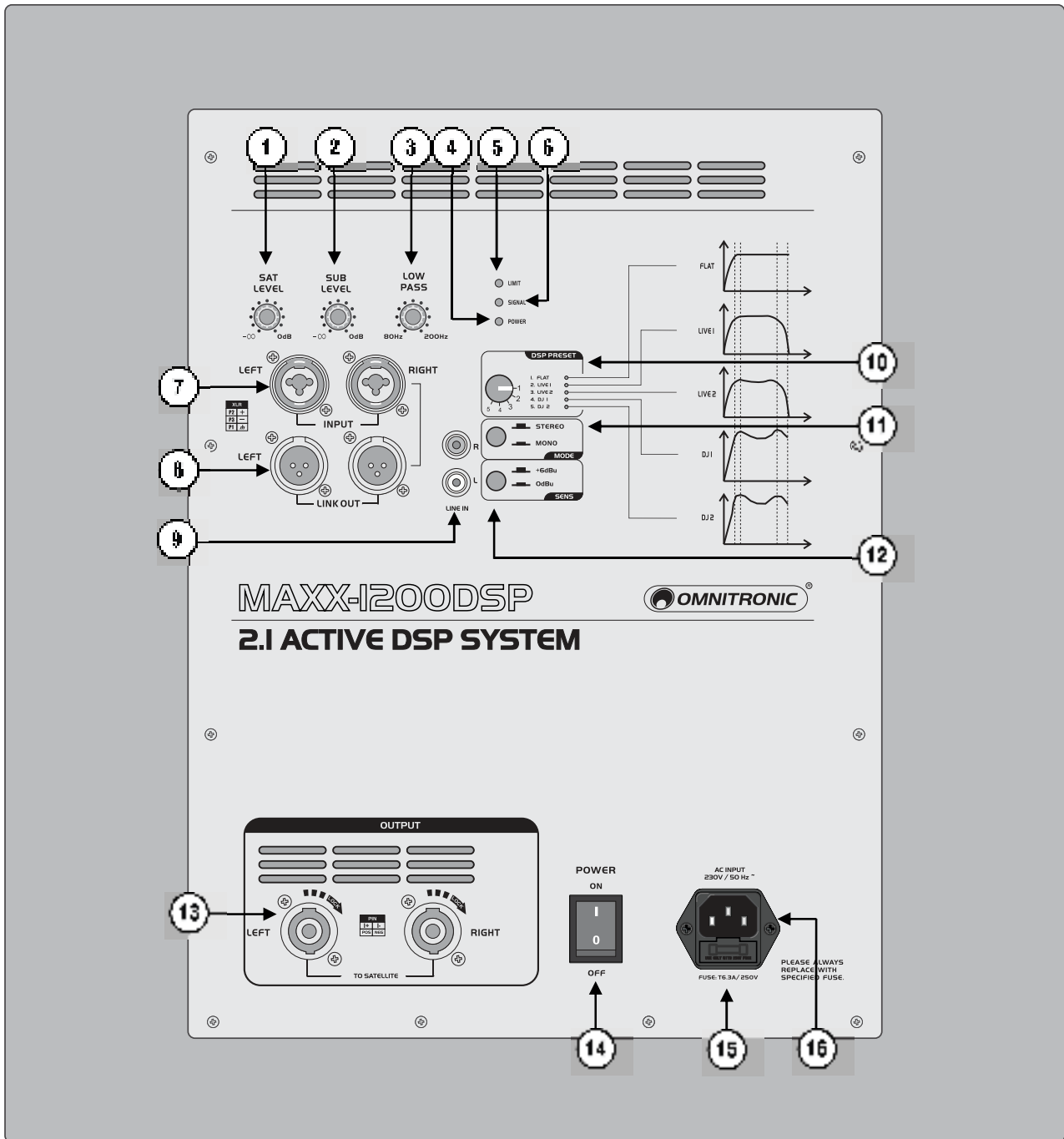
Never remove the serial barcode from the device as this would make the guarantee void.

Modifications and Guarantee

Please consider that unauthorized modifications on the speaker system are forbidden due to safety reasons! If this speaker system will be operated in any way different to the one described in this manual, the product may suffer damages and the guarantee becomes void. Furthermore, any other operation may lead to dangers like crashes, hearing loss etc.

4

OPERATING ELEMENTS & CONNECTIONS



1	SAT LEVEL control for the satellite speakers
2	SUB LEVEL control for the subwoofer
3	LOW PASS control For adjusting the cutoff frequency (80-200 Hz) for the subwoofer signal and the satellite speakers.
4	POWER indicator
5	LIMIT indicator
6	SIGNAL indicator
7	Signal input Balanced combo inputs (XLR/6.3 mm jack) for connecting audio units with line level output (e.g. mixers or preamplifiers). When connecting a mono device, only use the left jack LEFT (MONO).
8	Feed-through output LINK OUT Balanced XLR jacks, connected in parallel to the inputs, to connect another device, e.g. a further active speaker system.
9	Signal input LINE IN Unbalanced RCA input for connecting audio units with line level output.
10	DSP PRESET switch To select various equalizer presets according to your application: FLAT = frequency response is not affected, LIVE 1 = high frequency attenuation LIVE 2 = low and high frequency boost, DJ 1 = loudness function, DJ 2 = increased loudness function
11	Operating mode selector switch <ul style="list-style-type: none"> • Switch engaged: mono operation • Switch disengaged: stereo operation
12	Sensitivity switch To match the level for units with a low output level at the XLR inputs. With the button engaged, the input level is boosted.
13	Speaker connectors TO SATELLITE High-pass filtered speaker jacks for connecting the left and right satellite speaker.
14	Power switch Turns power to the PA system on and off.
15	Fuse Only replace the fuse when the device is disconnected from mains. Only use fuses of the same rating and power. The correct fuse value is specified on the rear panel.
16	Power input Used to plug in the supplied power cord.

5

INSTALLATION

The satellite speakers can be placed as desired or put onto a PA speaker stand via the stand flange on the lower side. For optimum sound, place the subwoofer centrally between the two satellite speakers. It is possible to mount another speaker system on top of the subwoofer system. For this, insert a distance tube of 35 mm (accessory) into the M20 flange on the upper side of the subwoofer; then fasten the other speaker system on top.

- Always install the speakers at a solid, plane, anti-slip, vibration-free, oscillation-free and fire-resistant location. Before installing the system, make sure that the installation area can hold a minimum point load of 5 times the system's load (e.g. weight 20 kg - point load 100 kg). The speakers must never be installed higher than 100 cm without secondary attachment.
- Stands or satellite systems must only be installed on a plane area with a maximum inclination angle of 5°.
- When using stands or satellite systems under the influence of horizontal forces, e.g. through wind, the standing safety can be impaired. This is why additional safety measures like attaching ballast weights have to be taken.
- If inclined tension cables or prolonged outriggers are used, the area of danger has to be marked or even be blocked.
- Before lifting or lowering the telescopic tubes, you must always block a safety area around the stand or satellite system. This safety area must have a diameter of 1.5 times the maximum height.
- Lifted telescopic tubes always have to be secured with a secondary securing!
- The total weight of the installation (=total weight of all individual parts) must never exceed the maximum load of the installation area.
- The stand has to be installed out of the reach of people.
- An unintended movement of the load has to be avoided - also in case of fire!
- The installer is responsible for adhering to the carrying capacity given by the manufacturer, the safety requirements and the qualification of possible co-workers.
- When people are located below the load, all necessary safety measures have to be taken in order to avoid injury.
- The personnel have to be instructed on the content of the user manual and on the dangers related with operating stands.
- Depending upon the individual installation spot, all necessary measures against movement and for securing the standing safety have to be created.
- The installation is only allowed on carrying areas. In some cases, an appropriate substructure, e.g. via a balancing foot, has to be created. When choosing the installation material, optimum dimensions have to be chosen in order to secure maximum safety.
- Speaker systems installed on stands or satellite systems may cause severe injuries when crashing! If installing on slippery surfaces, the legs must be secured with screws or nails via the provided holes or an anti-slippery mat has to be used.

Avoiding Feedback

One of the most frequent problems when operating speaker systems is feedback. It can be recognized by howling and growling loudspeakers. Feedback is created when a signal is recorded by a microphone, amplified, played back by a loudspeaker and then again recorded by the microphone.

The prerequisite for feedback is that the played back signal is louder than the original signal. Feedback never covers the whole frequency range but only one overboosted frequency. Make sure that you install especially the monitor speakers so far away from the microphone that another recording of the microphone signal is impossible. Never hold microphones directly in front of the speaker system!

Extreme levels like feedback, bass hum or the beats of a dropping microphone can destroy the loudspeakers within a very short time and produce immediate hearing damage. Such extreme levels must be avoided at any rate. We recommend using appropriate equalizers and compressors/limiters.

6

MAKING THE CONNECTIONS

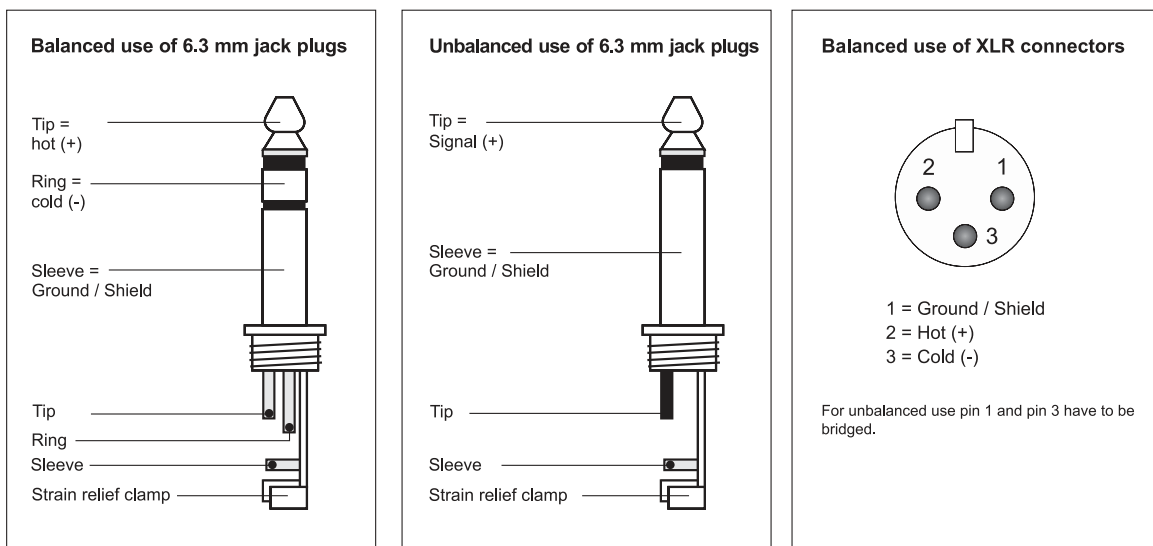
Switch off the PA system and the units to be connected before making or changing the connections.

Connecting the Signal Source

As signal source, audio units with line level output (e.g. mixer, preamplifier) can be connected to the inputs via XLR and 6.3 mm plugs, balanced and unbalanced. Alternatively, unbalanced RCA jacks are provided. The inputs are designed for stereo signals (R = right channel, L = left channel). When connecting a mono device to the combo inputs, only use the left jack LEFT (MONO).

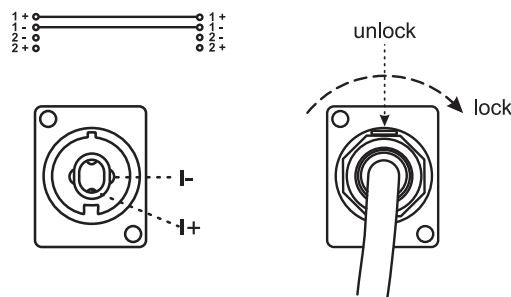
A good cable run improves the sound quality remarkably. Signal cables should be short and direct, since high frequencies will mostly be absorbed if cables are unnecessarily long. Besides that a longer cable may lead to humming and noise trouble. If long cable runs are unavoidable, you should use balanced cables. In order to obtain highest sound quality, only use high-quality cables for connecting the devices. Make sure that the cables are properly fixed.

Connector Configuration



Outputs

- 1 Connect the satellite speakers to the speaker connectors of the subwoofer using the included connection cables. For locking the connection turn the plug to the right. For unlocking pull the unlock button and turn the plug to the left and pull it out of the socket.



- 2 At the balanced XLR outputs LINK OUT the input signal fed through is available. This output allows connecting the input of another active speaker system for additional PA applications.

Connection to the mains

Finally, connect the supplied power supply cable to the corresponding input and the mains plug to an outlet (AC 230 V, 50 Hz).

7

OPERATION

- 1** To prevent loud switching noise, first switch on the connected signal source.
- 2** Prior to the first switching on of the subwoofer, turn down the SAT LEVEL and SUB LEVEL controls to the left stop position to avoid a high volume at the beginning. Then switch on the subwoofer with the power switch. The POWER indicator lights up.
- 3** To ensure that the speakers only receive signal parts they are specialized to reproduce, adjust the upper cutoff frequency of the low pass filter for the subwoofer with the control LOW PASS. The frequency adjusted is also the lower cutoff frequency for the satellite speakers; i.e. the signal is split between the subwoofer and the satellite speakers.
- 4** Adjust the desired volume for the subwoofer with the SUB LEVEL control and for the satellite speakers with the SAT LEVEL control. The LIMIT indicator lights up when the signal level is too high. The limiter will reduce the signal level to protect the speakers. Reduce the volume until the LED does not light anymore, or only at signal peaks.
- 5** If the output level of the signal source at the XLR inputs is too low, press the SENS selector switch for internal level boosting.
- 6** It is possible to select various equalizer presets with the DSP PRESETS switch according to your application: Flat = frequency response is not affected, LIVE 1 = high frequency attenuation LIVE 2 = low and high frequency boost, DJ 1 = loudness function, DJ 2 = increased loudness function.
- 7** To switch to mono operation, press the operating mode selector switch. For stereo operation, disengage the switch.
- 8** During the operation, please make sure that the loudspeakers always sound well. When distortions can be heard, either the amplifier or the loudspeakers are overloaded. Overloads can quickly lead to amplifier or speaker damage. In order to avoid damage, please reduce the volume immediately when distortions can be heard. Always check the sound pressure level with a meter in order to keep to the threshold.
- 9** After operation, set the SAT LEVEL and SUB LEVEL controls to the left stop position, then switch off the unit with the power switch. The power indicator extinguishes.

8

CLEANING AND MAINTENANCE



DANGER TO LIFE!

Disconnect from mains before starting maintenance operation!

We recommend a frequent cleaning of the PA system. Please use a soft lint-free and moistened cloth. Never use alcohol or solvents!

There are no serviceable parts inside the device except for the fuse. Maintenance and service operations are only to be carried out by authorized dealers. Should you need any spare parts, please use genuine parts. If the power supply cable of this device becomes damaged, it has to be replaced by a special power supply cable available at your dealer.

If the stage PA system distorts, one of the loudspeakers may be defective. In this case the system should not be operated any more in order to prevent further damage. Please contact your dealer. If clacking sounds are heard from the system, screws may have loosened due to the continuous vibrations. The system should be checked by a specialist.

Should you have further questions, please contact your dealer.

Replacing the Fuse

If the fine-wire fuse of the device fuses, only replace the fuse by a fuse of same type and rating.

Before replacing the fuse, unplug mains lead.

Procedure:

- Step 1:** Open the fuseholder on the rear panel with a fitting screwdriver.
- Step 2:** Remove the old fuse from the fuseholder.
- Step 3:** Install the new fuse in the fuseholder.
- Step 4:** Replace the fuseholder in the housing.

9

TECHNICAL SPECIFICATIONS

MAXX-I200DSP	
Power supply:	230 V AC, 50 Hz
Power consumption:	280 W (1/8 power)
Amplifier power:	LF 800 W RMS + HF 2 x 200 W RMS
Components:	
Subwoofer:	45 cm woofer (18")
Satellite speakers:	25 cm woofer (10"), 3.5 cm driver (1.4")
Frequency range:	
Subwoofer:	40 - 150 Hz
Satellite speakers:	60 Hz - 19 kHz
Sensitivity:	
Subwoofer:	97 dB (1 W, 1 m)
Satellite speakers:	96 dB (1 W, 1 m)
Max. SPL:	
Subwoofer:	126 dB (1 m)
Satellite speakers:	124.5 dB (1m)
Dispersion angle (HxV):	50°-100° x 55°
Connections:	
Line input:	combination XLR/6.3 mm jack and RCA L/R
Parallel output:	XLR L/R
Satellite:	Speaker L/R
Protection circuits:	overload, overcurrent
Cabinet material:	
Subwoofer:	15 mm plywood multilayered glued
Satellite speakers:	15 mm MDF
Flange:	M20
Dimensions (LxWxH):	
Subwoofer:	530 x 670 x 620 mm
Satellite speakers:	525 x 335 x 306 mm
Weight:	
Subwoofer:	38 kg
Satellite speakers:	15 kg (piece)

Specifications are subject to change without notice due to product improvements.

For product updates, documentation, software and support please visit www.omnitronic.de. You can find the latest version of this user manual in the product's download section.

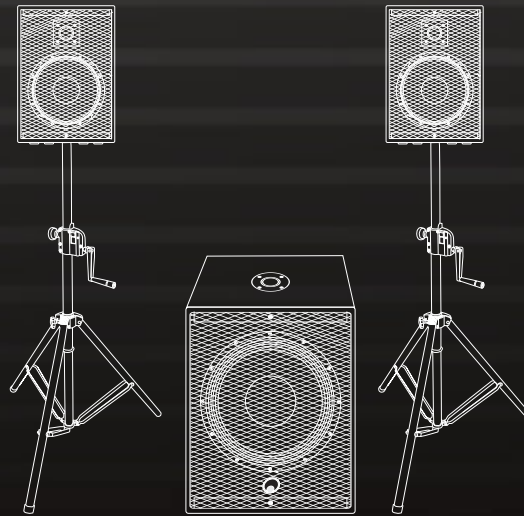
© 2017 OMNITRONIC. All rights reserved.

No part of this document may be reproduced in any form without the written permission of the copyright owner. The contents of this document are subject to revision without notice due to continued progress in methodology, design, and manufacturing. All trademarks mentioned herein are the property of their respective owners.

Protecting the Environment



When to be definitively put out of operation, take the product to a local recycling plant for a disposal which is not harmful to the environment. Devices marked with this symbol must not be disposed of as household waste. Contact your retailer or local authorities for more information. Remove any inserted batteries and dispose of them separately from the product.



MAXX-1200DSP

© OMNITRONIC 2017

D00112218
Version 1.0

OMNITRONIC Showequipment GmbH
Andreas-Bauer-Str. 9
97297 Waldbüttelbrunn, Germany



TECHNOLOGY DESIGNED FOR PLEASURE
WWW.OMNITRONIC.DE