



[WWW.ZOMO.DE](http://WWW.ZOMO.DE)



[WWW.ZOMO.DE](http://WWW.ZOMO.DE)

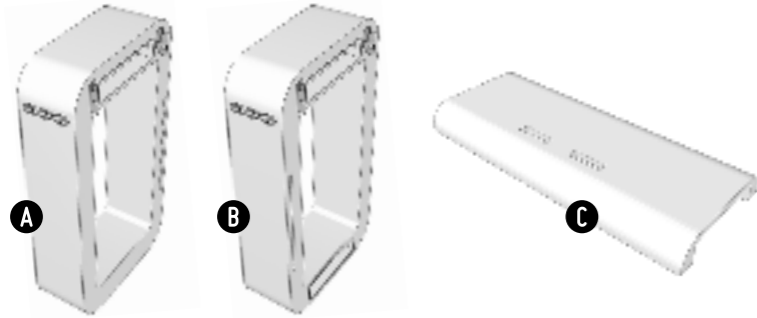
**miami**  
deckstand

**GSM Multimedia GmbH**  
Siemensstrasse 10, 94405 Landau a.d. Isar  
Germany  
[info@zomo.de](mailto:info@zomo.de)

**INSTALLATION INSTRUCTION**  
**MONTAGEANLEITUNG**  
**INSTRUCCIONES PARA LA INSTALACIÓN**

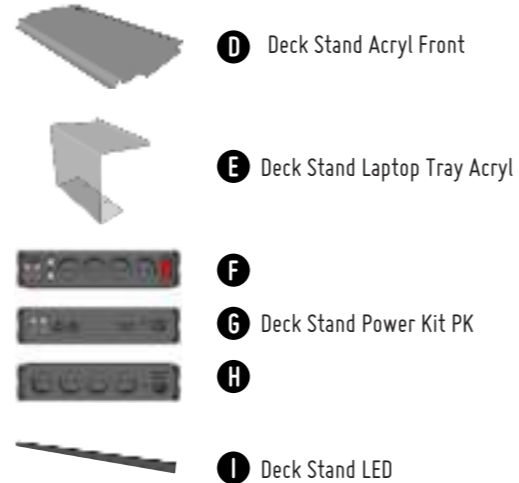
Thank you for placing your trust in our professional DJ equipment.  
Please read these installation instructions carefully  
before starting to assemble the Zomo Deck Stand.

## COMPONENTS (IN THE BOX)

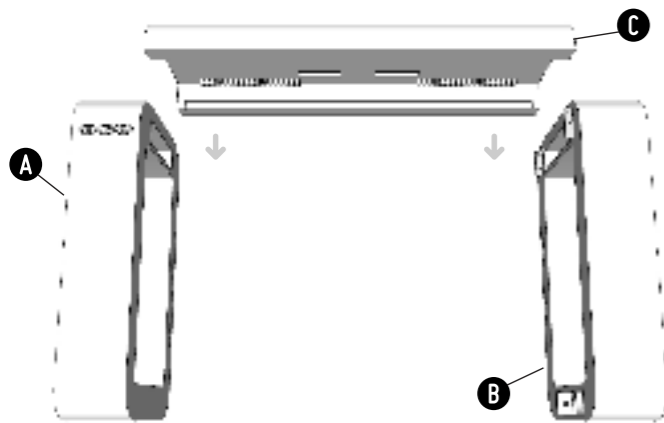


Please take the components out of the package. Make sure that the parts have not been visibly damaged or lost during the transport. If you detect any damage, please contact your dealer.

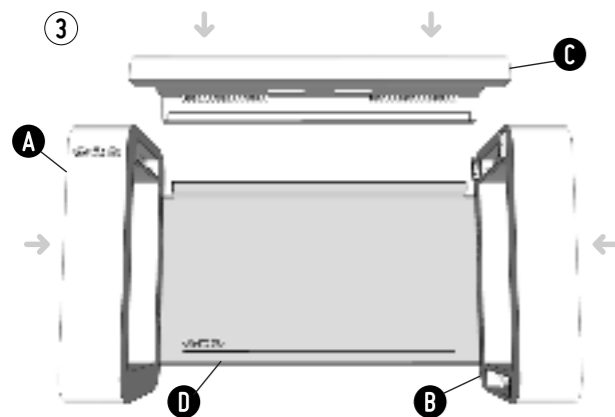
## OPTIONAL



## 1. BASIC INSTALLATION

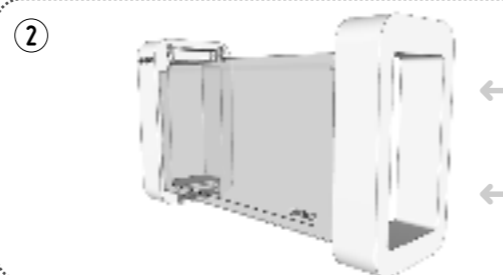
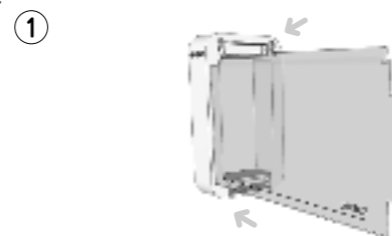
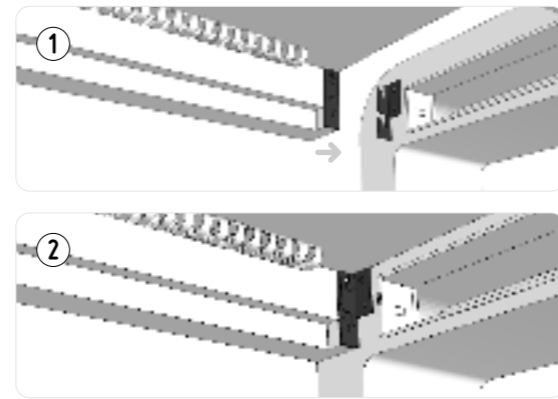


## 2. ACRYL FRONT INSTALLATION

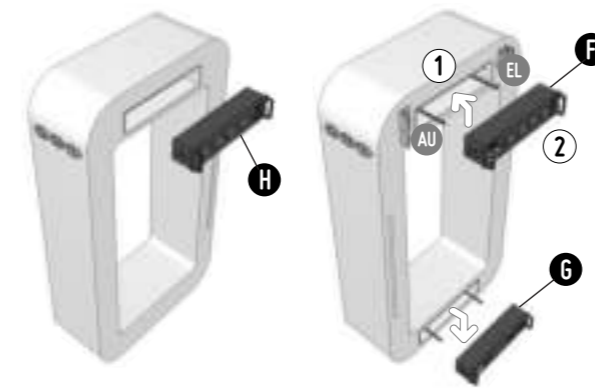


## KNOCK-DOWN SYSTEM

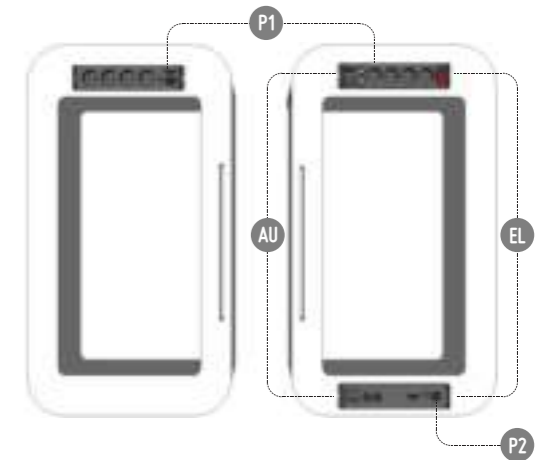
There are 4 locks in each top corner and 2 locks in each stand. Please ensure these locks are fixed simultaneously to avoid any possible damage to the unit.



## 3. POWER KIT INSTALLATION

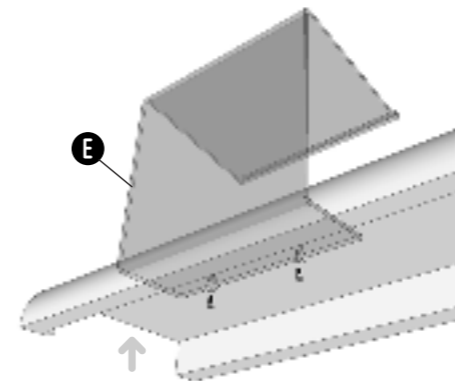


Flow the audio cable (AU) into the left tunnel and power cable (EL) into the right tunnel of the right foot. Let the cables out, and plug it into the connectors behind the Power Kit Unit. Then push the Power Kit Units inside until it locks on its position.



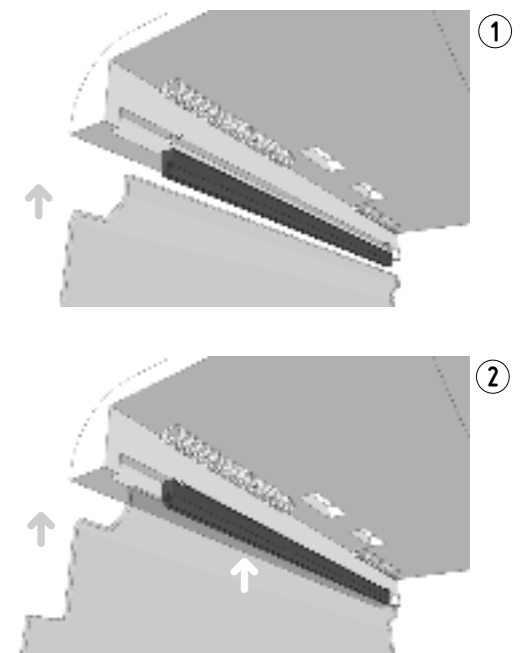
Connect Power Kit unit on the left foot to the right foot using the power cable (P1). And connect the lower Power Kit Unit to the external power outlet using the power cable (P2).

## 4. LAPTOP TRAY ACRYL INSTALLATION



## 5. LED INSTALLATION

By adding the optional LED light fitting (sold separately) you can achieve a stunning front panel illumination effect!



To achieve its maximum glow, the plexiglass need to be inserted into the LED light tube bottom. Please be really careful when installing the top part to the bottom part to avoid damage on both parts.

PLEASE DO THIS STEP **BEFORE** INSTALLING THE ACRYL FRONT

## CARE INSTRUCTION

- Do not put any fluids/drinks on the table
- Do not put cigarettes/any overheated objects on the table
- Do not put any metal or sharp object to avoid scratch
- Use soft-cloth only to clean the surface
- Gently use car-wax to polish the surface from heavy scratch
- Disconnect the power cord when not in use

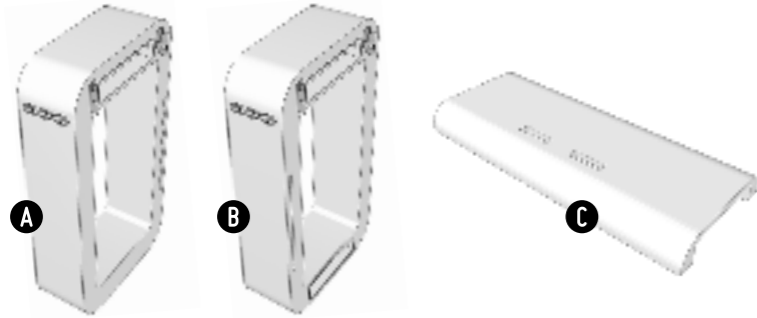
## TECHNICAL INFORMATION

Material	MDF wood with high-glossy painted
Dimension	1700 mm X 950 mm X 530 mm
Weight	58.6 kg
Max. Load	45 kg

Made in China

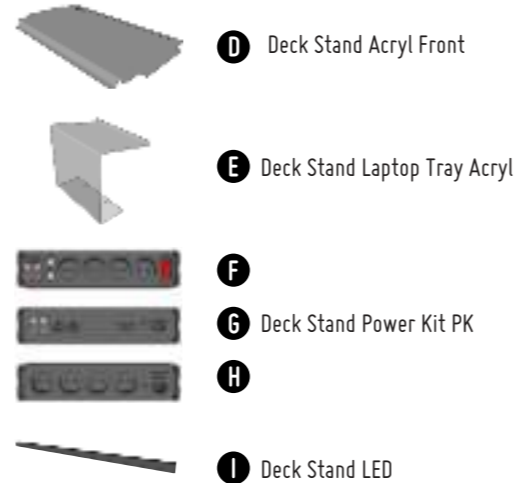
Wir danken Ihnen für Ihr Vertrauen in unser professionelles DJ Equipment.  
Bitte lesen Sie diese Montageanleitung sorgfältig durch,  
bevor Sie den Zomo Deck Stand montieren.

## EINZELTEILE

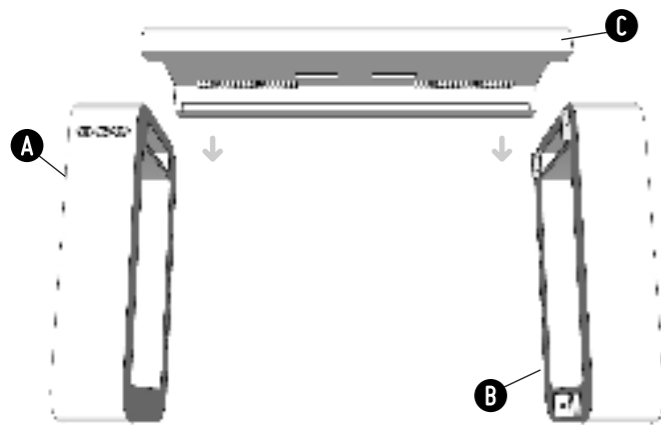


Bitte, nehmen Sie die Einzelteile aus der Verpackung. Stellen Sie sicher, dass die Teile nicht sichtbar beschädigt sind oder ein Teil während des Transports verloren gegangen ist. Wenn Sie Beschädigungen feststellen, wenden Sie sich bitte umgehend an Ihren Händler.

## ZUBEHÖR

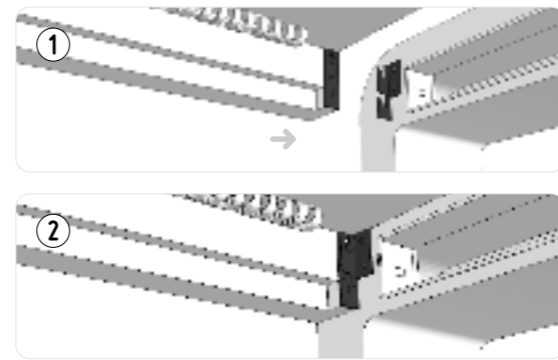


## 1. GRUNDMONTAGE

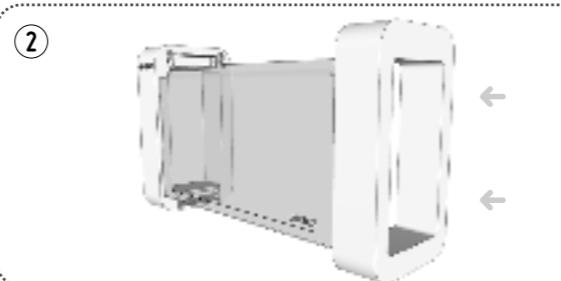
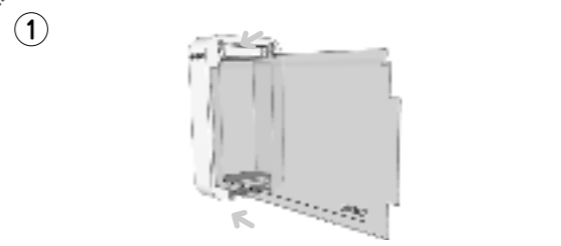
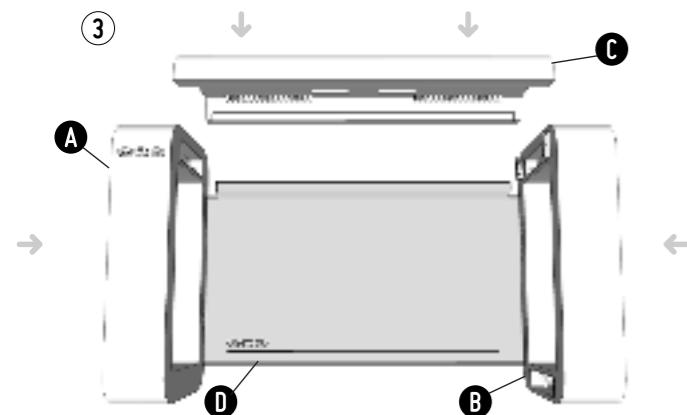


## SCHNELLVERSCHLÜBE

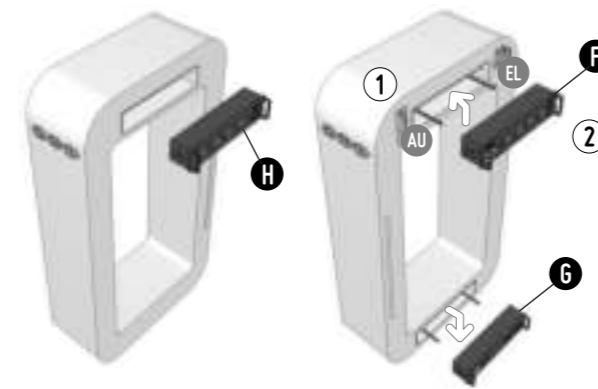
An jeder Ecke der Tischplatte befinden sich Bolzen, die in die an den Füßen montierten Haken einrasten. Bitte achten Sie darauf, dass alle 4 Verschlüsse gleichzeitig einrasten, um Beschädigungen zu vermeiden.



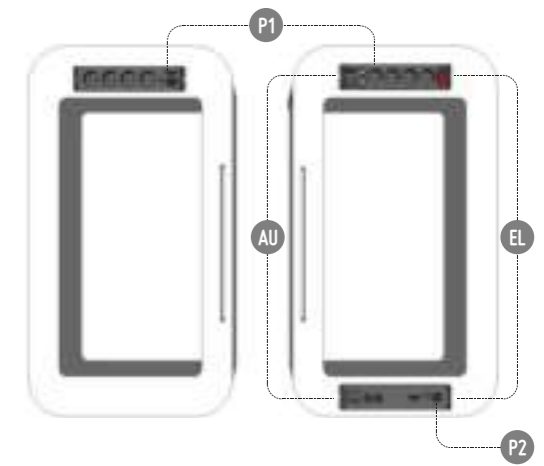
## 2. MONTAGE MIT ACRYL FRONT



## 3. POWER KIT EINBAU

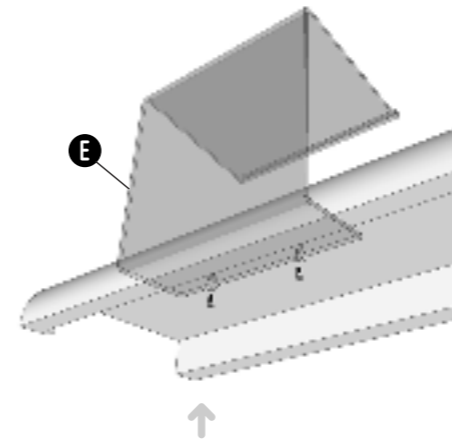


Führen Sie das Audiokabel in den linken Kanal und das Stromkabel in den rechten Kanal des rechten Fußes ein. Lassen Sie das Kabel zunächst heraushängen und verbinden es dann mit den Anschlüssen auf der Rückseite der Power Kit Einheiten. Schieben Sie diese dann in die Öffnungen, bis die Einheiten einrasten. Installieren sie auch die 3. Einheit im linken Fuß.



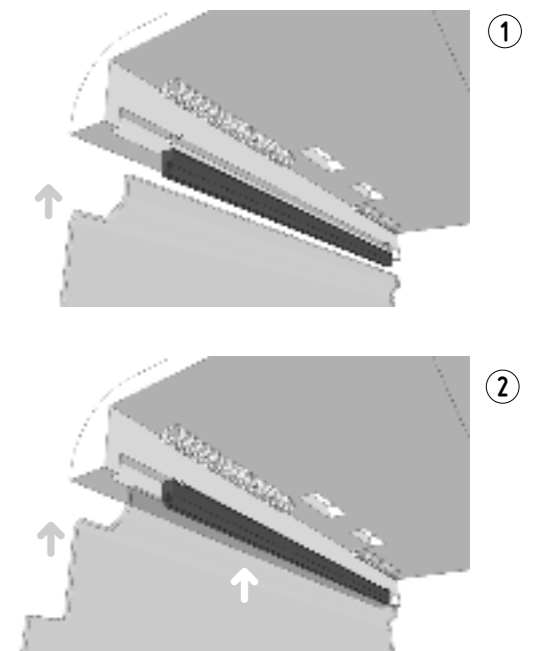
Verbinden sie die beiden oberen Einheiten mit dem Stromkabel (P1) und verbinden Sie die untere Einheit im rechten Fuß mit Hilfe des Kabels (P2) mit einer Steckdose.

## 4. LAPTOP TRAY ACRYL INSTALLATION



## 5. LED INSTALLATION

Mithilfe der optionalen LED-Leiste können sie die Acryl Front beleuchten und effektiv in Szene setzen.



Um den besten Effekt zu erzielen, führen sie die Acryl Front in die Aufnahme der LED Leiste ein. Bitte sind Sie hier besonders vorsichtig um Beschädigungen an beiden Teilen zu verhindern.

BITTE FÜHREN SIE DIESEN ARBEITSGANG VOR DEM 2. SCHRITT DURCH!

## ANWENDUNGSHINWEISE

- Stellen Sie keine Flüssigkeiten / Getränke auf den Tisch
- Legen Sie keine Zigaretten / keine entflammaren Objekte auf den Tisch
- Legen Sie keinen metallischen oder scharfen Gegenstand auf den Tisch, um Kratzer zu vermeiden
- Benutzen Sie ein weiches Reinigungstuch für die Oberfläche
- Bei schweren Kratzern vorsichtig mit Auto-Wachs die Oberfläche polieren
- Nach dem Gebrauch bitte die Stromzuleitung vom Netz trennen

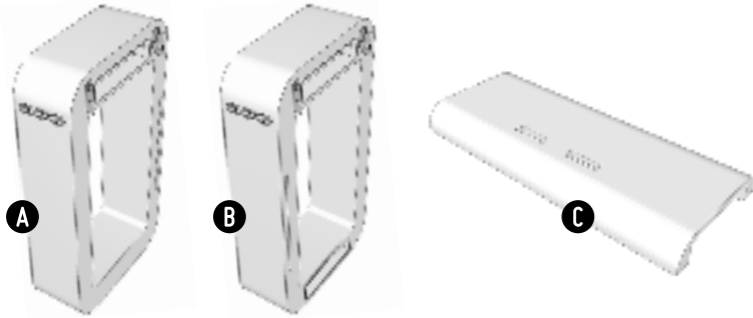
## TECHNISCHE DATEN

Material hochglanz lackiertes MDF Holz  
Dimension 1700 mm X 950 mm X 530 mm  
Weight 58.6 kg  
Max. Load 45 kg

Made in China

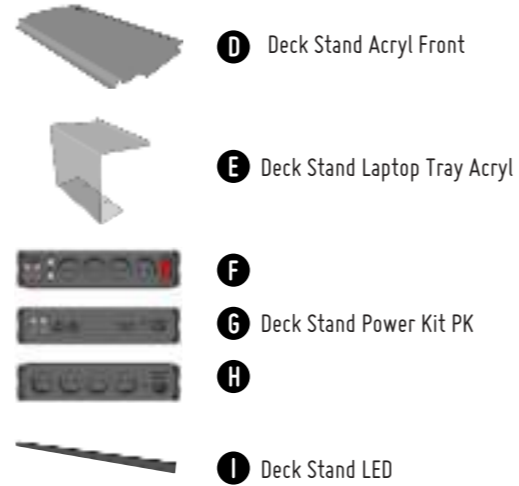
Gracias por depositar su confianza en nuestro equipamiento profesional para DJ.  
Por favor, lea cuidadosamente estas instrucciones para la instalación antes de que comience con el montaje de Zomo Deck Stand.

## COMPONENTES (DENTRO DE LA CAJA)

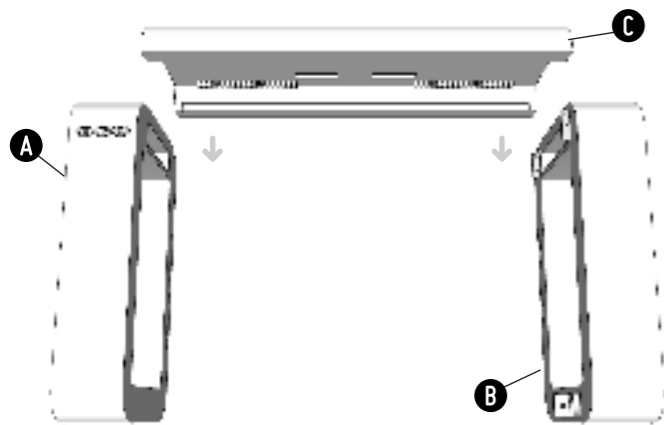


Por favor retire los componentes fuera del embalaje. Asegúrese de que las partes no muestren desperfectos visibles o se haya perdido alguna durante el transporte. Si detecta algún desperfecto, por favor contacte con su distribuidor.

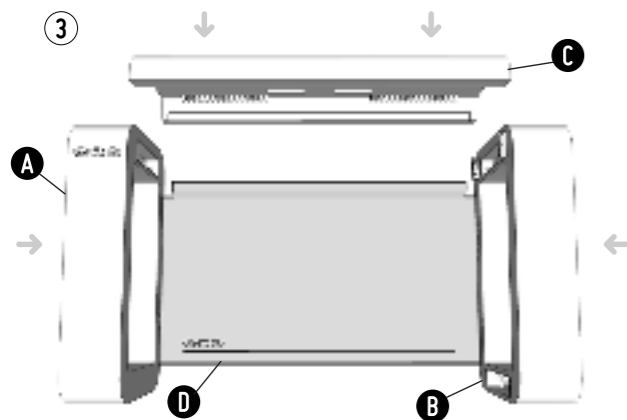
## COMPONENTES OPCIONALES



## 1. MONTAJE BÁSICO

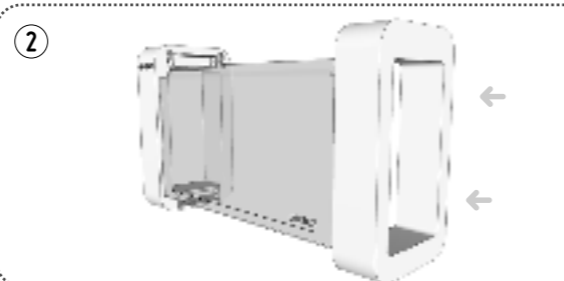
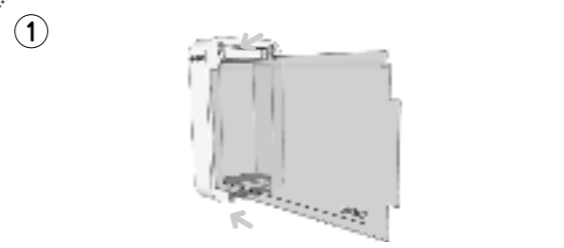
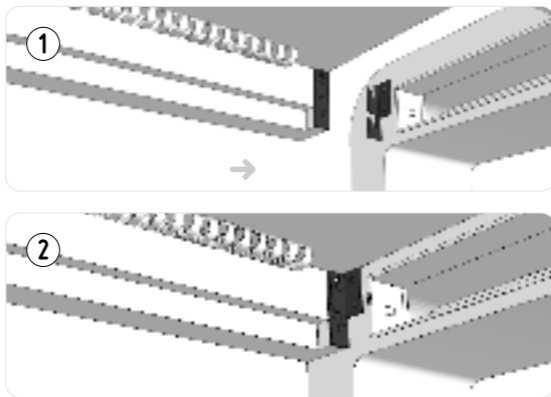


## 2. MONTAJE DE LA ACRYL FRONT

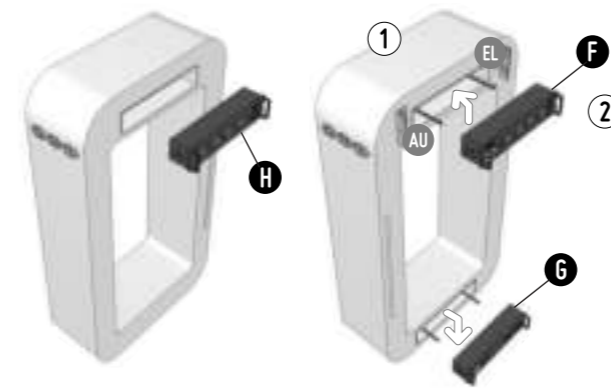


## SISTEMA KNOCK-DOWN

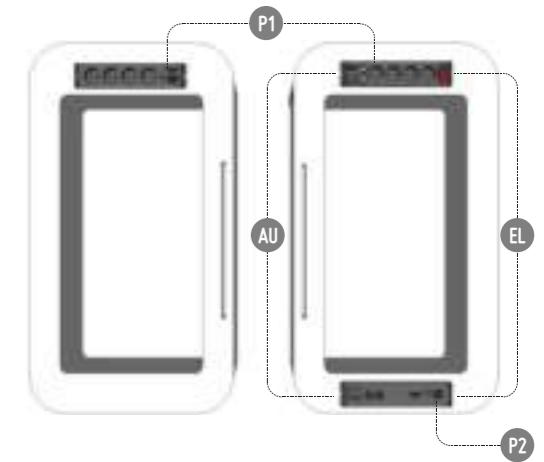
Hay 4 cierres en cada esquina superior y 2 cierres en cada estante. Por favor asegúrese que estos cierres están fijos simultáneamente para evitar cualquier daño en la unidad.



## 3. MONTAJE DE LA POWER KIT

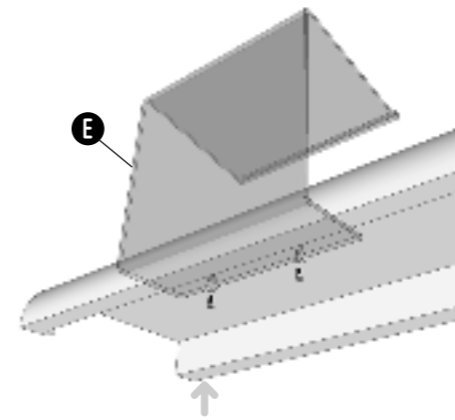


Deje pasar el cable de audio (AU) por el conducto de la izquierda y el cable de alimentación (EL) por el conducto de la derecha del pie derecho. Deje los cables por fuera y enchúfelos en los conectores de detrás de la unidad del Kit de Alimentación. Entonces empuje las unidades del Kit de Alimentación hacia dentro hasta que queden bloqueadas en su posición.



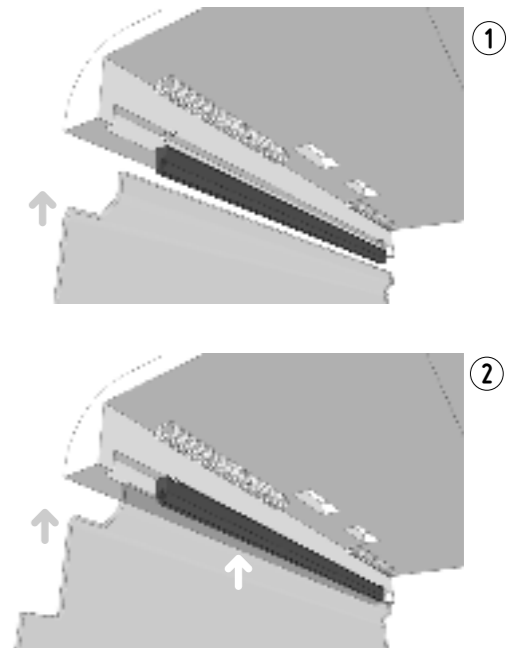
Conecte la unidad del Kit de Alimentación del pie izquierdo al pie derecho usando el cable de alimentación (P1). Conecte la unidad inferior del Kit de Alimentación a la toma de corriente externa usando el cable de corriente

## 4. MONTAJE DE LA LAPTOP TRAY ACRYL



## 5. MONTAJE DE LA LED

Al añadir barra de iluminación LED opcional (se vende por separado) puede conseguir un efecto de iluminación del panel frontal impresionante.



Para conseguir el máximo brillo, el plexiglás necesita ser insertado dentro del tubo de iluminación LED inferior. Por favor sea muy cuidadoso cuando instale la parte superior a la parte inferior para evitar daños en ambas partes.

**POR FAVOR HAGA ESTE PASO ANTES DEL MONTAJE DEL PASO 2**

## INSTRUCCIONES DE CUIDADO

- No deposite ningún fluido o bebidas sobre la mesa
- No deje cigarrillos o cualquier otro objeto sobrecalentado sobre la mesa
- No deje ningún objeto metálico o afilado para evitar ralladuras
- Utilice sólo un trapo suave para limpiar la superficie
- Utilice cera para coche suavemente para pulir la superficie contra ralladuras duras
- Desconecte el cable de alimentación cuando no se use

## INFORMACIÓN TÉCNICA

Materia: Madera MDF con pintura de alto brillo  
Dimensiones: 1700 mm X 950 mm X 530 mm  
Peso: 58.6 kg  
Carga máxima: 45 kg

Hecho en China